

FRANCAIS

Manutan

Mode d'emploi

A107124 / A107123 / A107122



By your side, every day

■ TRANSPALETTE MANUEL

ZAC du Parc des Tulipes
Avenue du 21^e siècle - 95500 GONESSE - France
www.manutan.fr

TABLE DES MATIÈRES

1. Spécifications générales	P. 3
2. Fixation de la poignée à la pompe	P. 3
3. Ajustement du dispositif de déverrouillage	P. 4 - 5
4. Entretien	P. 4
5. Guide pour un fonctionnement sûr	P. 5
6. Dépannage	P. 6 - 7
7. Liste de la poignée	P. 8 - 9
8. Liste du cadre de fourche	P. 10
9. Pompe	P. 11 - 13
10. Garantie	P. 14 - 15
- Conditions de garantie	P. 14
- Certificat de garantie	P. 15



REMARQUE:

Le propriétaire et l'opérateur DOIVENT lire et comprendre le présent manuel d'instructions avant d'utiliser le transpalette

MERCI D'AVOIR CHOISI NOTRE TRANSPALETTE. AFIN D'UTILISER CET ÉQUIPEMENT EN TOUTE SÉCURITÉ, VEUILLEZ LIRE ATTENTIVEMENT CES INSTRUCTIONS AVANT UTILISATION.

REMARQUE : Toutes les informations présentées dans ce manuel sont basées sur les données disponibles au moment de l'impression. L'usine se réserve le droit de modifier ses propres produits à tout moment sans préavis ni pénalité. Veuillez interroger l'usine pour savoir s'il existe des mises à jour du présent manuel.

1. Spécifications générales

Capacité (kg)	2000	2000	2500	2500	3000	3000
Hauteur maximale de la fourche(mm)	200 (or 190)					
Hauteur minimale de la fourche(mm)	85 (or 75)					
Longueur de la fourche(mm)	1150	1220	1150	1220	1150	1220
Largeur totale des fourches(mm)	450 / 520 / 550 / 685					
Largeur de chaque fourche(mm)	160					
Diamètre de la roue de charge (mm)	Ø 80 x 70 (ou Ø 74 x 70) Nylon, Polyuréthane					
Diamètre de la roue de direction (mm)	Ø 200(ou Ø 180) Nylon, polyuréthane, Caoutchouc					

Des longueurs spéciales de fourche sont disponibles 800, 900, 950, 1000, 1500, 2000 mm Les matériaux et les spécifications sont susceptibles de changement sans préavis.

2. Fixation de la poignée à la pompe

- 2.1 Enlevez les 3 boulons (D611) du support de poignée (D151).
- 2.2 Fixez la poignée (D610A, D610B ou D610AS) sur le support (D151) en laissant la chaîne (D612) et l'ensemble des boulons d'ajustement (D614) passer à travers le trou situé au centre du support (D151) et du manche (D153).
- 2.3 Insérez les 3 boulons (D611) à travers la poignée sur le support (D151), puis serrez-les bien.
- 2.4 Levez la plaque de levier (D132) et insérez le boulon d'ajustement (D614) dans la fente avant, en gardant l'écrou d'ajustement (D615) sur la partie inférieure de la plaque de levier (D132).

3. Ajustement du dispositif de déverrouillage

Sur la barre de traction de ce transpalette, vous trouverez la poignée de commande (D608 ou D608S), qui peut être réglée selon trois positions :

Montée - poignée vers le bas

Marche - poignée au centre

Descente - poignée vers le haut ; le levier revient en position « marche » lorsqu'il est relâché

Si toutefois elles avaient été modifiées, vous pourrez les ajuster en suivant la procédure ci-après :

- 3.1 Si les fourches se lèvent alors que vous actionnez la pompe en position MARCHE, tournez l'écrou d'ajustement (D615) sur le boulon d'ajustement (D614) ou la vis d'ajustement (D133) dans le sens des aiguilles d'une montre jusqu'à ce que les fourches ne se lèvent plus sous l'action de la pompe et que la position MARCHE fonctionne correctement.
- 3.2 Si les fourches se baissent alors que vous actionnez la pompe en position MARCHE, tournez l'écrou (D615) ou la vis d'ajustement (D133) dans le sens contraire des aiguilles d'une montre jusqu'à ce que les fourches cessent de descendre.
- 3.3 Si les fourches ne descendent pas lorsque la poignée de commande (D608 ou D608S) est en position DESCENTE, tournez l'écrou (D615) ou la vis d'ajustement (D133) dans le sens des aiguilles d'une montre jusqu'à ce que la levée de la poignée de commande (D608 ou D608S) fasse descendre les fourches. Puis vérifiez la position MARCHE conformément aux indications des points 3.1 et 3.2 afin de vous assurer que l'écrou (D615) ou la vis d'ajustement (D133) est dans la bonne position.
- 3.4 Si les fourches ne se lèvent pas alors que vous actionnez la pompe en position MONTÉE, tournez l'écrou (D615) ou la vis d'ajustement (D133) dans le sens contraire des aiguilles d'une montre jusqu'à ce que les fourches se lèvent pendant l'actionnement de la pompe en position MONTÉE. Puis contrôlez la position DESCENTE et MARCHE conformément aux indications des points 3.1, 3.2 et 3.3.

4. Entretien

Votre transpalette requiert très peu d'entretien.

4.1 HUILE

Vérifiez le niveau d'huile tous les six mois. Le volume total est d'environ 0,3 litre. Utilisez de l'huile de type hydraulique conformément à l'échelle de température ci-dessous.

Température	Huile
-20°C ~ +40°C	Huile hydraulique L-HV46

4.2 EXPULSION DE L'AIR

L'air pourra entrer dans le liquide hydraulique du fait du transport ou de la pompe mise en position refoulée. De ce fait, il se peut que les fourches ne se lèvent pas alors que la pompe est actionnée en position MONTÉE. L'air peut être expulsé de la façon suivante : laissez la poignée de commande (D608 ou D608S) en position DESCENTE, puis bougez plusieurs fois la poignée (D610A, D610B ou D610AS) de bas en haut.

4.3 CONTRÔLE QUOTIDIEN ET ENTRETIEN

Un contrôle quotidien du transpalette peut limiter l'usure autant que possible. Une attention particulière doit être portée aux roues, aux essieux, car des fils, des morceaux de tissus, etc. peuvent bloquer les roues. Les fourches devront être déchargées et abaissées dans la position la plus basse lorsque l'équipement ne sera plus utilisé.

4.4 LUBRIFICATION

Utilisez de l'huile moteur ou de la graisse pour lubrifier toutes les pièces mobiles.

5. Guide pour un fonctionnement sûr

Pour un fonctionnement sûr du transpalette manuel, veuillez lire tous les signes d'avertissement et les instructions figurant dans ce manuel et sur le transpalette avant d'utiliser l'équipement.

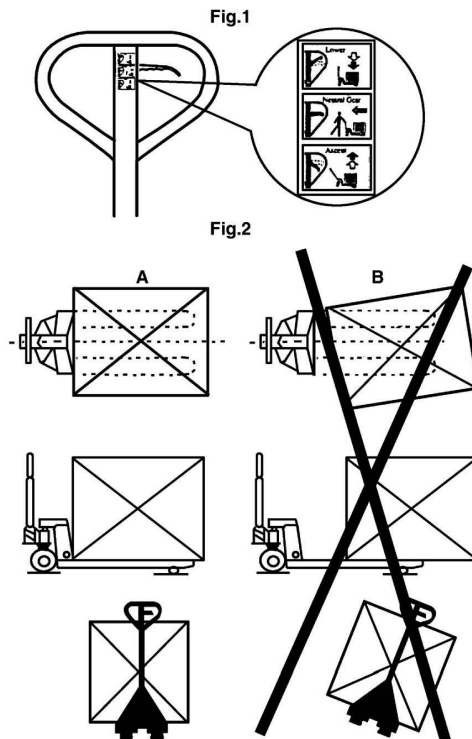
- 5.1 N'utilisez pas un transpalette si vous ne connaissez pas l'équipement et si vous n'avez pas reçu la formation ou l'autorisation nécessaire.
- 5.2 N'utilisez pas le transpalette si vous n'avez pas été formé et autorisé à le faire. Portez une attention particulière aux roues, à l'ensemble barre de traction, au bloc fourche, à la plaque de levier, etc.
- 5.3 N'utilisez pas l'équipement sur un sol en pente.
- 5.4 Ne placez jamais une partie quelconque de votre corps dans le mécanisme de levage ou sous les fourches et la charge. Ne transportez personne sur l'engin.
- 5.5 Il est conseillé à l'opérateur de porter des gants et des chaussures de protection.
- 5.6 Ne transportez pas des chargements instables ou mal arrimés.
- 5.7 Ne surchargez pas la machine.
- 5.8 Placez toujours les charges au centre des fourches et non à leur extrémité (voir fig. 2).
- 5.9 La capacité du transpalette suppose un chargement distribué de manière égale, le centre de la charge se trouvant à mi-chemin de la longueur des fourches.
- 5.10 Assurez-vous que la longueur des fourches est adaptée à la longueur de la palette.
- 5.11 Abaissez les fourches au plus bas lorsque la machine n'est pas utilisée.
- 5.12 Dans d'autres conditions spécifiques, les opérateurs doivent se montrer particulièrement vigilants en utilisant la machine.

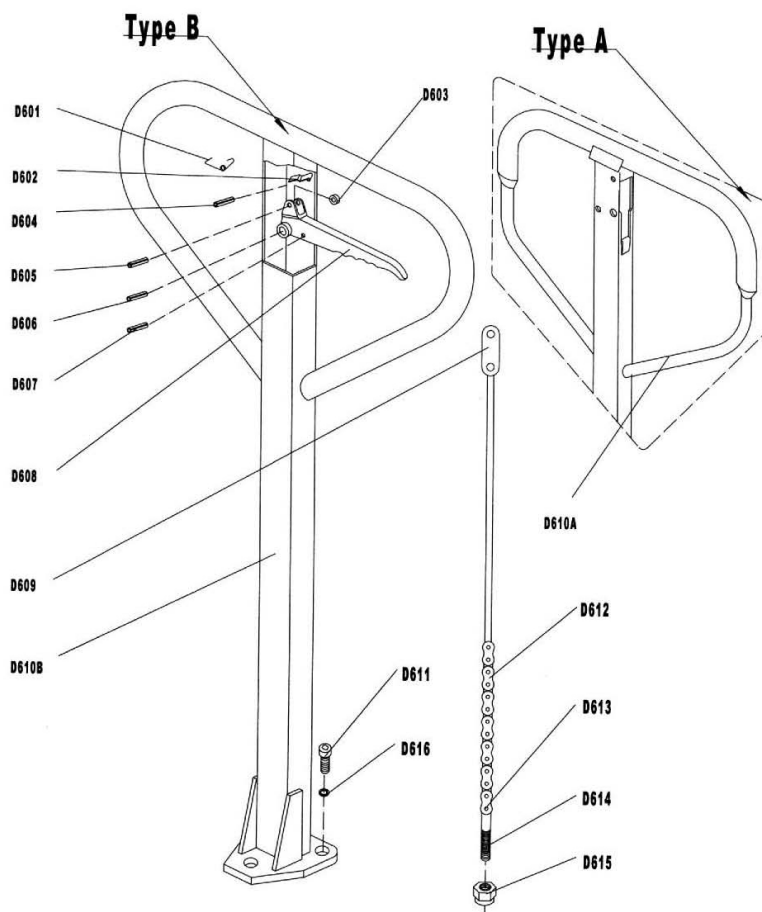
6. Dépannage

N°	Problème	Cause	Action
1.	Les fourches ne peuvent pas monter jusqu'à la hauteur max.	- Le liquide hydraulique n'est pas suffisant.	- Versez de l'huile.
2.	Les fourches ne peuvent pas être levées.	- Absence de liquide hydraulique. - L'huile contient des impuretés. - Écrou (D615) trop haut ou vis (D133) trop serrée, soupape de pompage maintenue ouverte. - Air entrant dans le liquide hydraulique.	- Remplissez d'huile. - Changez l'huile. - Ajustez l'écrou (D615) ou la vis (D133) (voir point 3.4) - Expulsez l'air (voir point 4.2)
3.	Les fourches ne peuvent pas être levées.	- Déformation de la tige de piston (D147) ou du corps de pompe du fait de l'inclinaison d'une partie de la charge d'un côté ou d'une surcharge. - Maintien de la fourche en position haute pendant un long moment avec la tige de piston bloquée à cause de la présence de rouille ou d'un coincement de la tige. - Mauvais positionnement de l'écrou (D615) ou de la vis (D133).	- Remplacez la tige de piston (D147) ou le corps de pompe. - Maintenez la fourche dans la position la plus basse lorsque l'équipement n'est pas utilisé, et veillez à bien lubrifier la tige. - Ajustez l'écrou (D615) ou la vis (D133) (voir point 3,3)
4.	Fuites	- Joints usés ou endommagés. - Fissure ou usure de certaines pièces.	- Remplacez les joints - Remplacez les joints usés.

N°	Problème	Cause	Action
5.	La fourche descend sans que la valve d'échappement ne fonctionne.	<ul style="list-style-type: none"> - Des impuretés dans l'huile empêchent la fermeture hermétique de la valve d'échappement. - Pièces du système hydraulique fissurées ou percées. - Air entrant dans l'huile. - Joints usés ou endommagés. - Mauvais positionnement de l'écrou (D615) ou de la vis (D133). 	<ul style="list-style-type: none"> - Remplacez par de l'huile neuve. - Inspectez et remplacez les pièces abîmées. - Expulsez l'air (voir point 4.2) - Remplacez les pièces. - Ajustez l'écrou (D615) ou la vis (D133). (Voir point 3.2)

***REMARQUE : NE TENTEZ PAS DE RÉPARER LE TRANSPALETTE SI VOUS N'AVEZ PAS REÇU LA FORMATION ET L'AUTORISATION NÉCESSAIRES.**

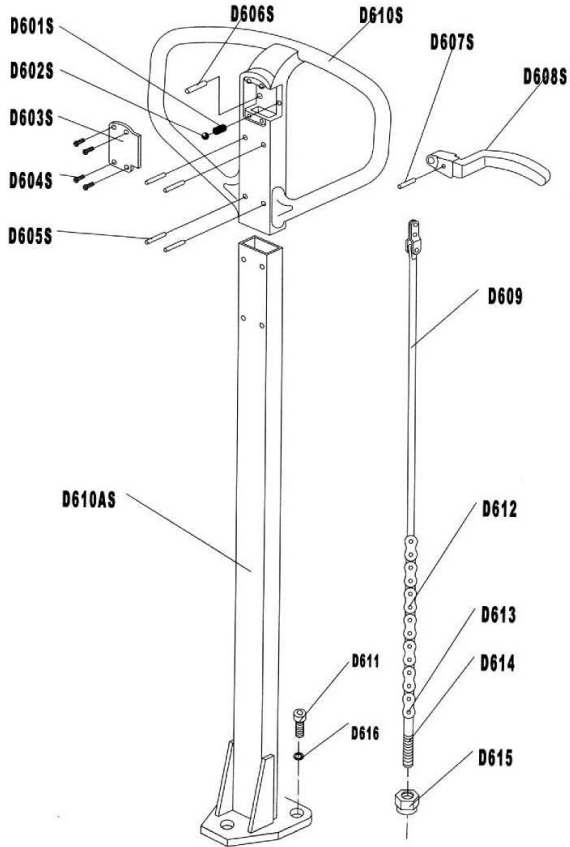




Liste de la poignée

N°	Description	Qté	Remarque	N°	Description	Qté	Remarque
D601	Ressort	1		D610B	Poignée	1	Pour type A
D602	Ressort plat	1		D610A	Poignée	1	Pour type B
D603	Galet	1		D611	Vis	3	
D604	Goupille élastique	1		D612	Chaîne	1	
D605	Goupille élastique	1		D613	Broche	1	
D606	Goupille élastique	1		D614	Boulon d'ajustement	1	
D607	Goupille élastique	1		D615	Écrou d'ajustement	1	
D608	Poignée de commande	1		D616	Rondelle élastique	3	
D609	Panneau de traction	1					

Type D

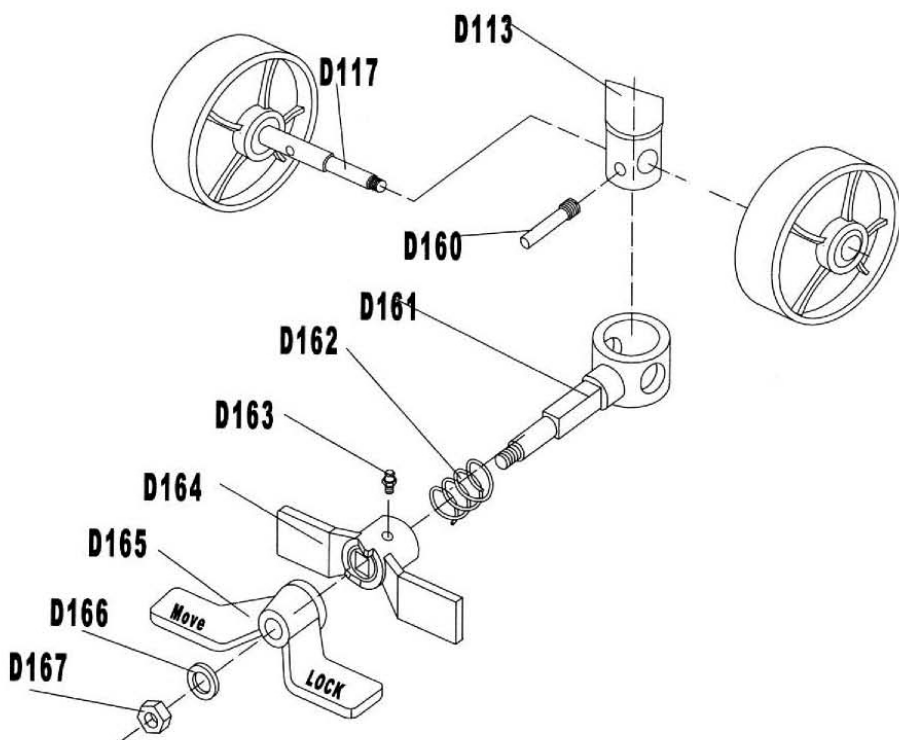


Liste de la poignée

N°	Description	Qté	Remarque	N°	Description	Qté	Remarque
D601S	Ressort	1	Uniquement pour type D	D610S	Poignée	1	Uniquement
D602S	Bille en acier	1		D610AS	Barre de traction	1	pour type D
D603S	Couvercle	1		D611	Vis	3	
D604S	Vis	4		D612	Chaîne	1	
D605S	Broche	4		D613	Broche	1	
D606S	Broche	1		D614	Boulon d'ajustement	1	
D607S	Goupille élastique	1		D615	Écrou d'ajustement	1	
D608S	Poignée de commande	1		D616	Rondelle élastique	3	
D609S	Panneau de traction	1					

Liste de la pompe

N°	Description	Qté	Remarque	N°	Description	Qté	Remarque
D101	Tige de piston de la pompe	1		D102	Rondelle	1	
D103	Ressort	1		D104	Bague étanche aux poussières	1	
D105	Joint Y	1		D108	Ressort	1	
D109	Tige de soupape de pompage	1		D112	Bille en acier	1	
D106	Vis	1	Uniquement pour type A	D107	Joint torique	1	Uniquement pour type A
D110	Support de soupape de pompage	1		D111	Joint torique	1	
D106B	Vis	1	Uniquement pour type B	D107B	Joint torique	1	Uniquement pour type B
D110B	Support de soupape de pompage	1		D111B	Joint torique	1	
D159B	Manchon	1		D160B	Vis	1	
D113	Socle de pompe	1		D115	Goupille élastique	1	
D116	Roue de charge	2		D118	Plaque de poussée	1	
D119	Support d'huile	1		D120	Bague de retenue	1	
D121	Couvercle de roulement	1		D122	Roulement	1	
D123	Goupille élastique	2		D124	Cache étanche aux poussières	2	
D117	Axe de la roue de charge	1	Uniquement pour type C	D117	Axe de la roue de charge	1	Uniquement pour type D
D125	Écrou cylindrique	2		D125	Écrou cylindrique	2	
D126	Rondelle de blocage	2		D126	Rondelle de blocage	2	
D127	Roulement	4		D129	Ressort	1	
D130	Axe	1		D131	Joint torique	2	
D132	Plaque de levier	1		D133	Vis d'ajustement	1	
D134	Écrou	1		D135	Joint torique	1	
D136	Manchon d'axe	1		D137	Boulon d'ajustement	1	
D139	Tige de soupape de sécurité	1		D140	Ressort	1	
D141	Joint torique	1		D142	Vis	1	
D143	Joint torique	1		D144	Joint Y	1	
D145	Goupille élastique	1		D146	Bille en acier	1	
D147	Tige de piston	1		D148	Bague étanche aux poussières	1	
D149	Vis	1		D150	Arbre	1	
D151	Support	1		D152	Galet de pression	1	
D153	Arbre	1		D154	Goupille élastique	1	
D155	Goupille élastique	1		D156	Bague	1	
D157	Rondelle d'étanchéité	1		D158	Bague	2	



N°	Description	Qté	N°	Description	Qté
D117	Axe de la roue de charge	1	D163	Support d'huile	1
D113	Socle de pompe	1	D164	Plateau de frein	1
D160	Broche	1	D165	Pédale	1
D161	Manche	1	D166	Rondelle	1
D162	Ressort	1	D167	Écrou	1

REMARQUE : Le frein à pied est une pièce additionnelle, il ne sera peut-être pas fixé sur votre transpalette. S'il vous en faut un, vous devrez le commander séparément.

ITALIANO

Manutan

Manuale dell'utente

A107124 / A107123 / A107122



By your side, every day

■ TRANSPALLET MANUALE

ZAC du Parc des Tulipes
Avenue du 21^e siècle - 95500 GONESSE - France
www.manutan.fr

INDICE

1. Specifiche generali	P. 19
2. Fissaggio del timone sulla pompa	P. 19
3. Regolazione del dispositivo di sgancio	P. 19 - 20
4. Manutenzione	P. 20
5. Guida al funzionamento sicuro	P. 21
6. Risoluzione dei problemi	P. 21 - 22
7. Elenco dei componenti del timone	P. 23 - 25
8. Elenco dei componenti del telaio delle forche	P. 26
9. Pompa	P. 27 - 29
10. Garanzia	P. 30 - 31
- Condizioni di garanzia	P. 30
- Certificato di garanzia	P. 31



NOTA:

Prima di azionare il dispositivo, leggere, comprendere e attenersi alle norme di sicurezza e alle istruzioni d'uso. Il dispositivo può essere azionato solo da personale adeguatamente formato e autorizzato.

GRAZIE PER AVER SCELTO IL NOSTRO TRANSPALLET. PER LA PROPRIA SICUREZZA E PER IL CORRETTO FUNZIONAMENTO DEL DISPOSITIVO, LEGGERE ATTENTAMENTE LE ISTRUZIONI DEL MANUALE UTENTE PRIMA DELL'USO.

NOTA: Tutte le informazioni contenute nel presente documento sono basate sui dati disponibili al momento della stampa. Il produttore si riserva il diritto di modificare i propri prodotti in qualsiasi momento senza preavviso e senza incorrere in alcuna sanzione. Verificare presso la ditta la disponibilità di aggiornamenti.

1. Specifiche generali

Portata (kg)	2000	2000	2500	2500	3000	3000
Altezza max. forca (mm)	200 (o 190)					
Altezza min. forca (mm)	85 (o 75)					
Lunghezza forca (mm)	1150	1220	1150	1220	1150	1220
Larghezza totale forche (mm)	450/520/550/685					
Larghezza singola forca (mm)	160					
Diametro ruota di carico (mm)	Ø 80x70 (o Ø 74x70) Nylon, Poliuretano					
Diametro ruota sterzante (mm)	Ø 200 (o Ø 180) Nylon, Poliuretano, Gomma					

Sono disponibili forche di lunghezza speciale da 800, 900, 950, 1000, 1500, 2000 mm. Materiali e specifiche sono soggetti a variazioni senza preavviso.

2. Fissaggio del timone sulla pompa

- 2.1 Togliere i 3 bulloni (D611) dalla base del timone (D151).
- 2.2 Fissare il timone (D610A, D610B o D610AS) sulla base (D151), facendo passare la catena (D612) e i bulloni di regolazione (D614) attraverso il foro posto al centro della base (D151) e del manico (D153).
- 2.3 Inserire i 3 bulloni (D611) nella base (D151), quindi avvitarli saldamente.
- 2.4 Alzare la leva a gomito (D132) e inserire il bullone di regolazione (D614) nella fessura frontale, tenendo il dado di regolazione (D615) sulla parte inferiore della leva a gomito (D132).

3. Regolazione del dispositivo di sgancio

Sulla barra di trazione del transpallet è situata la leva di comando (D608 o D608S) che può essere regolata su tre posizioni:

- Salita - timone in basso
- Marcia - timone al centro
- Discesa - timone verso l'alto; la leva ritorna in posizione "marcia" quando viene rilasciata.

Se tuttavia sono state modificate, è possibile regolarle in base alla seguente procedura:

- 3.1 Se, pompando nella posizione MARCIA, le forche si sollevano, ruotare il dado di regolazione (D615) sul bullone di regolazione (D614) oppure la vite di regolazione (D133) in senso orario fino a far funzionare la posizione MARCIA regolarmente e finché pompando il timone le forche non si sollevano più.
- 3.2 Se, pompando nella posizione MARCIA, le forche si abbassano ruotare il dado (D615) o la vite di regolazione (D133) in senso antiorario finché le forche non si abbassano più.
- 3.3 Se le forche non si abbassano quando la leva di comando (D608 o D608S) è in posizione DISCESA, ruotare il dado (D615) o la vite di regolazione (D133) in senso orario finché alzando la leva di comando (D608 o D608S) si abbassano le forche. Quindi controllare la posizione MARCIA come nei punti 3.1 e 3.2 e assicurarsi che il dado (D615) o la vite di regolazione (D133) siano nella giusta posizione.
- 3.4 Se pompando nella posizione SALITA, le forche non si sollevano, ruotare il dado (D615) o la vite di regolazione (D133) in senso antiorario finché pompando il timone le forche non si sollevano. Quindi verificare la posizione DISCESA e MARCIA, come ai punti 3.1, 3.2 e 3.3.

4. Manutenzione

Il transpallet di Manutan richiede una manutenzione ridotta.

4.1 Olio

Controllare il livello dell'olio ogni sei mesi. Il volume dell'olio è di circa 0,3 L. Utilizzare olio idraulico rispettando i valori di temperatura riportati nella tabella seguente:

Temperatura	Olio
-20°C ~ +40°C	Olio idraulico L-HV46

4.2 Spurgo dell'aria dalla pompa

L'aria si può formare nel sistema idraulico durante il trasporto o se la pompa è capovolta. Per questo motivo, è possibile che le forche non si sollevino anche se si pompa il timone in posizione SALITA. È possibile spurgare l'aria nel modo seguente: lasciare la leva di comando (D608 o D608S) nella posizione DISCESA, quindi muovere ripetutamente il timone (D610A, D610B o D610AS) su e giù.

4.3 Controllo e manutenzione giornaliera

Il controllo giornaliero del transpallet può ridurre al massimo l'usura del dispositivo. Verificare la presenza di fili, pezzi di tessuto e altro che possono bloccare le ruote e gli assi. Scaricare e abbassare le forche quando il dispositivo non è in uso.

4.4 Lubrificazione

Utilizzare olio motore o grasso per lubrificare tutte le parti mobili.

5. Guida al funzionamento sicuro

Per il funzionamento sicuro del transpallet manuale, rispettare tutti i segnali di avviso e le istruzioni riportate nel manuale d'uso e sul transpallet prima dell'uso.

- 5.1 Azionare il transpallet solo se si ha familiarità con lo stesso e si è adeguatamente formati o autorizzati a farlo.
- 5.2 Azionare il transpallet solo se si è adeguatamente formati e autorizzati a farlo. Prestare particolare attenzione alle ruote, al timone, alle forche e alla leva di controllo.
- 5.3 Non utilizzare il dispositivo su terreno in pendenza.
- 5.4 Non mettere mai parti del proprio corpo nel meccanismo di sollevamento, sotto le forche o il carico. Non trasportare passeggeri.
- 5.5 Indossare guanti di protezione e scarpe di sicurezza.
- 5.6 Non spostare carichi instabili o non adeguatamente fissati.
- 5.7 Non sovraccaricare il transpallet.
- 5.8 Collocare sempre i carichi al centro delle forche e non alle estremità (vedere Fig. 2).
- 5.9 La capacità del transpallet presuppone un carico distribuito uniformemente posizionando il centro nel punto a metà della lunghezza delle forche.
- 5.10 Accertarsi che la lunghezza delle forche coincida con la lunghezza del pallet.
- 5.11 Quando il transpallet non è in uso, abbassare le forche fino alla posizione più bassa.
- 5.12 In altre condizioni specifiche, gli operatori devono prestare particolare attenzione durante l'uso del dispositivo.

6. Risoluzione dei problemi

N.	Problema	Causa	Soluzione
1.	Le forche non si sollevano fino all'altezza massima.	- Olio idraulico insufficiente.	- Rabboccare l'olio.
2.	Le forche non si sollevano.	- Assenza di olio idraulico. - Presenza di impurità nell'olio. - Dado (D615) troppo alto o vite (D133) troppo vicina. Valvola della pompa tenuta aperta. - Aria nell'olio idraulico.	- Rabboccare l'olio. - Cambiare l'olio. - Regolare il dado (D615) o la vite (D133) (vedere punto 3.4). - Spurgare l'aria (vedere punto 4.2).

N.	Problema	Causa	Soluzione
3.	Le forche non si abbassano.	<ul style="list-style-type: none"> - Deformazione della biella (D147) o del corpo della pompa per carichi sbilanciati o sovraccarico. - Biella arrugginita o ostruita per prolungato sollevamento delle forche. - Posizione erranea del dado (D615) o della vite di regolazione (D133). 	<ul style="list-style-type: none"> - Sostituire la biella (D147) o il corpo della pompa. - Abbassare le forche quando il transpallet non è in uso e verificare che la biella sia lubrificata. - Regolare il dado (D615) o la vite (D133) (vedere punto 3.3).
4.	Perdite	<ul style="list-style-type: none"> - Usura o danni delle guarnizioni. - Usura o guasto di alcuni componenti 	<ul style="list-style-type: none"> - Sostituire con componenti nuovi. - Sostituire con componenti nuovi.
5.	Le forche si abbassano senza essere abbassate.	<ul style="list-style-type: none"> - Ostruzione della valvola di scarico per impurità presenti nell'olio. - Incrinatura o foratura di alcuni componenti del sistema idraulico. - Aria nell'olio. - Usura o danni delle guarnizioni. - Posizione errata del dado (D615) o della vite di regolazione (D133). 	<ul style="list-style-type: none"> - Cambiare l'olio. - Ispezionare e sostituire i componenti usurati. - Spurgare l'aria (vedere punto 4.2). - Sostituire con componenti nuovi. - Regolare il dado (D615) o la vite (D133) (vedere punto 3.2).

***NOTA: NON RIPARARE IL TRANSPALLET SENZA LE COMPETENZE NECESSARIE E SENZA ESSERE AUTORIZZATI.**

Fig.1

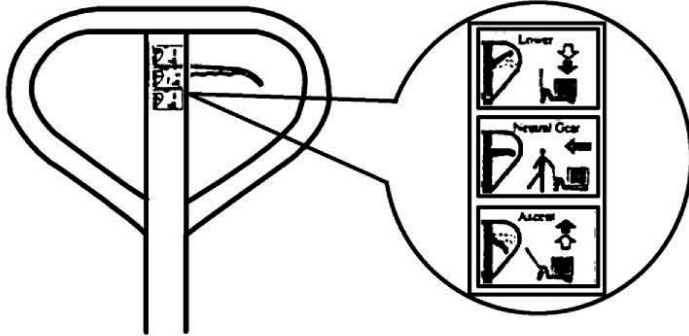
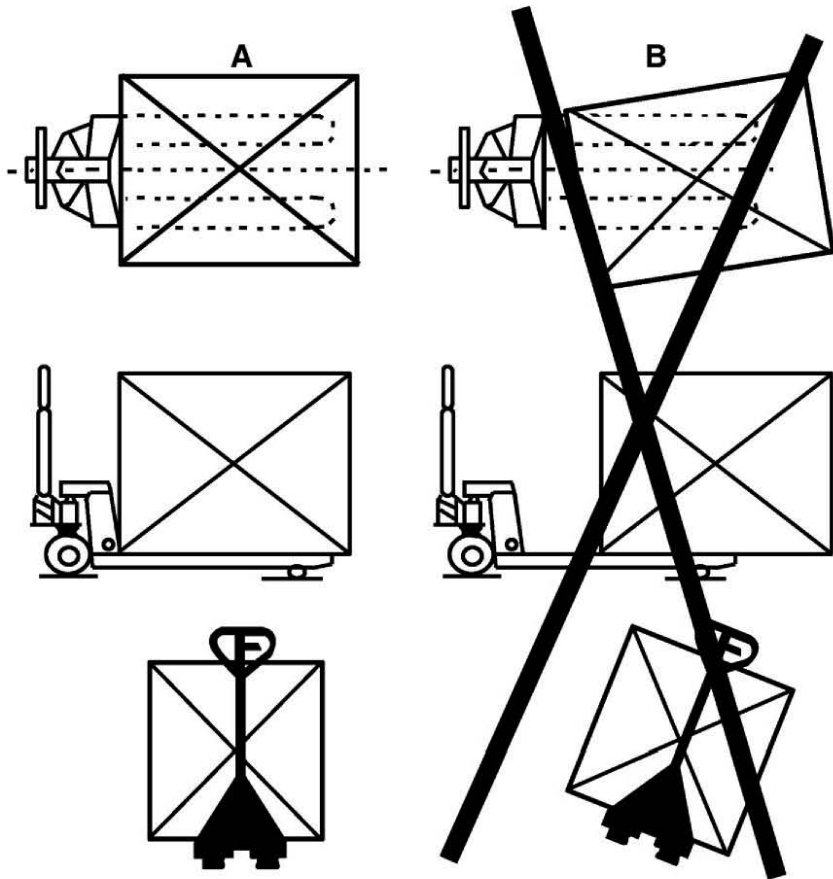
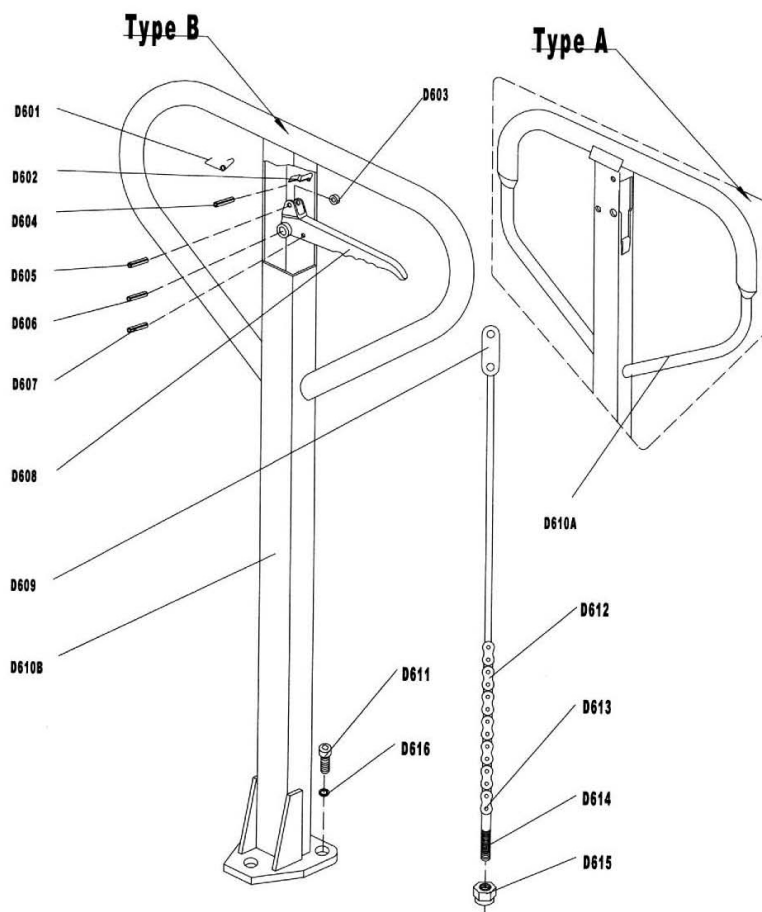


Fig.2

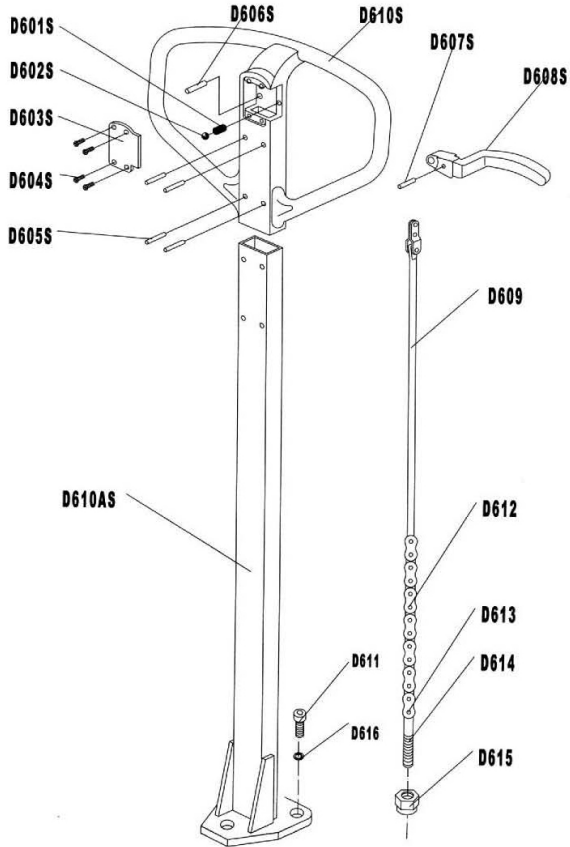




Elenco dei componenti del timone

N.	Descrizione	Qtà	Osservazioni	N.	Descrizione	Qtà	Osservazioni
D601	Molla	1		D610B	Timone	1	Per il tipo A
D601	Molla a balestra	1		D610B	Timone	1	Per il tipo B
D603	Rullo	1		D611	Vite	3	
D604	Perno elastico	1		D612	Catena	1	
D605	Perno elastico	1		D613	Perno	1	
D606	Perno elastico	1		D614	Bullone di regolazione	1	
D607	Perno elastico	1		D615	Dado di regolazione	1	
D608	Leva di comando	1		D616	Rondella elastica	3	
D609	Pannello di trazione	1					

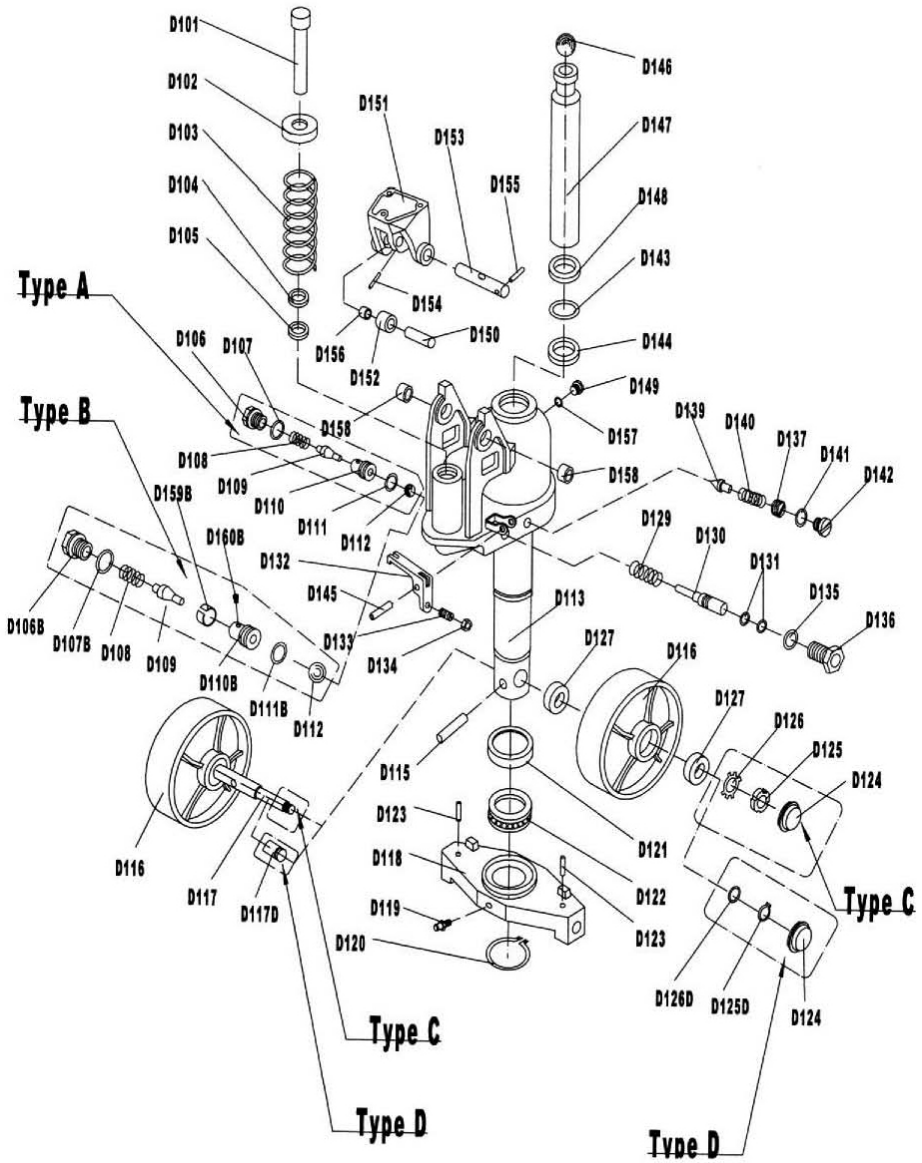
Type D



Elenco dei componenti del timone

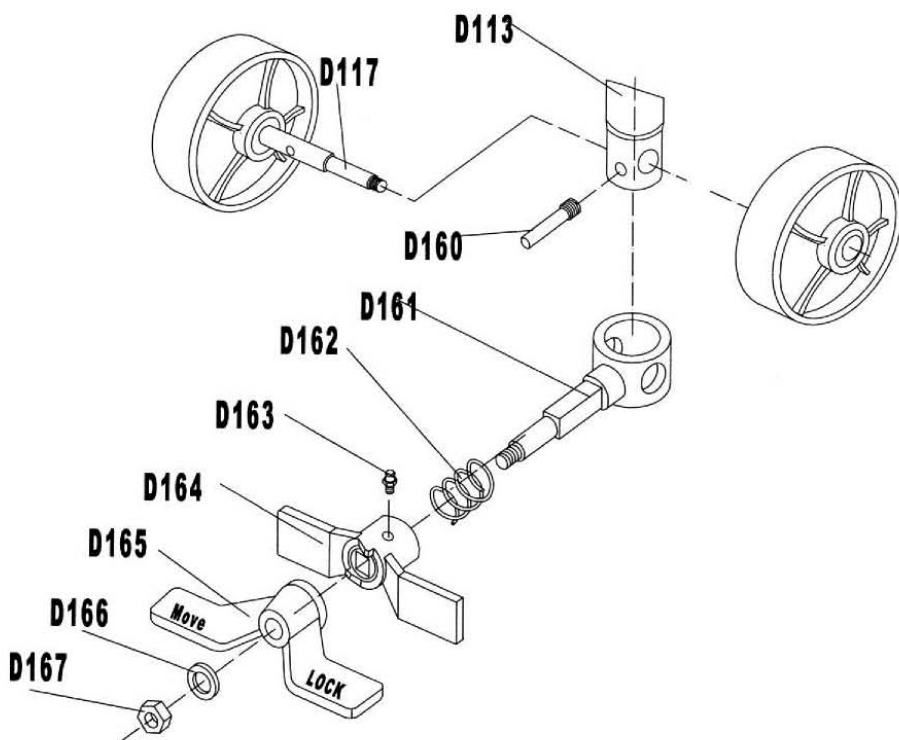
N.	Descrizione	Qtà	Osservazioni	N.	Descrizione	Qtà	Osservazioni
D601S	Molla	1	Solo per Tipo D	D610S	Timone	1	Solo per
D602S	Sfera di acciaio	1		D610AS	Barra di trazione	1	Tipo D
D603S	Coperchio	1		D611	Vite	3	
D604S	Vite	4		D612	Catena	1	
D605S	Perno	4		D613	Perno	1	
D606S	Perno	1		D614	Bullone di regolazione	1	
D607S	Perno elastico	1		D615	Dado di regolazione	1	
D608S	Leva di comando	1		D616	Rondella elastica	3	
D609S	Pannello di trazione	1					

POMPA



Elenco dei componenti della pompa

N.	Descrizione	Qtà	Osservazioni	N.	Descrizione	Qtà	Osservazioni
D101	Biella della pompa	1		D102	Rondella	1	
D103	Molla	1		D104	Anello parapolvere	1	
D105	Anello di tenuta svasato	1		D108	Molla	1	
D109	Mandrino della valvola della pompa	1		D112	Sfera di acciaio	1	
D106	Vite	1	SOLO per Tipo A	D107	O-ring	1	SOLO per Tipo A
D110	Sede per valvola della pompa	1		D111	O-ring	1	
D106B	Vite	1	SOLO per Tipo B	D107B	O-ring	1	SOLO per Tipo B
D110B	Sede della valvola della pompa	1		D111B	O-ring	1	
D159B	Manicotto	1		D160B	Vite	1	
D113	Base della pompa	1		D115	Perno elastico	1	
D116	Ruota sterzante	2		D118	Piastra reggisplinta	1	
D119	Supporto dell'olio	1		D120	Anello elastico	1	
D121	Coperchio del cuscinetto	1		D122	Cuscinetto	1	
D123	Perno elastico	2		D124	Parapolvere	2	
D117	Albero della ruota	1	SOLO per Tipo C	D117	Albero della ruota sterzante	1	SOLO per Tipo D
D125	Dado rotondo	2		D125	Dado rotondo	2	
D126	Rondella di sicurezza	2		D126	Rondella di sicurezza	2	
D127	Cuscinetto	4		D129	Molla	1	
D130	Perno	1		D131	O-ring	2	
D132	Leva a gomito	1		D133	Vite di regolazione	1	
D134	Dado	1		D135	O-ring	1	
D136	Manicotto dell'asse	1		D137	Bullone di regolazione	1	
D139	Mandrino della valvola di sicurezza	1		D140	Molla	1	
D141	O-ring	1		D142	Vite	1	
D143	O-ring	1		D144	Anello di tenuta svasato	1	
D145	Perno elastico	1		D146	Sfera di acciaio	1	
D147	Biella	1		D148	Anello parapolvere	1	
D149	Vite	1		D150	Albero	1	
D151	Staffa	1		D152	Rullo di pressione	1	
D153	Albero	1		D154	Perno elastico	1	
D155	Perno elastico	1		D156	Boccola	1	
D157	Rondella di tenuta	1		D158	Boccola	2	



N.	Descrizione	Qtà	N.	Descrizione	Qtà
D117	Albero della ruota sterzante	1	D163	Supporto dell'olio	1
D113	Corpo della pompa	1	D164	Piastra dei freni	1
D160	Perno	1	D165	Pedale	1
D161	Manicotto di supporto	1	D166	Rondella	1
D162	Molla	1	D167	Dado	1

NOTA: Il freno è un componente aggiuntivo che potrebbe non essere montato sul transpallet. In caso di necessità, occorre ordinarlo.

PORTUGUÊS

Manutan

Manual do Utilizador

A107124 / A107123 / A107122



By your side, every day

■ PORTA-PALETES MANUAL

ZAC du Parc des Tulipes
Avenue du 21^e siècle - 95500 GONESSE - França
www.manutan.fr

ÍNDICE

1. Especificações Gerais	P. 35
2. Como realizar a ligação da pega à bomba	P. 35
3. Como ajustar o dispositivo de desengate	P. 35 - 36
4. Manutenção	P. 36
5. Manual para uma utilização em segurança	P. 37
6. Resolução de problemas	P. 37 - 39
7. Lista de peças da pega	P. 40 - 41
8. Lista para estrutura de garfos	P. 42
9. Bomba	P. 43 - 45
10. Garantia	P. 46 - 47
- Condições de Garantia	P. 46
- Certificado de Garantia	P. 47



NOTA:

Queira ler, compreender e seguir as seguintes regras de segurança antes de utilizar esta máquina. Esta máquina apenas deverá ser utilizada por pessoal com autorização e formação adequada.

OBRIGADO POR ESCOLHER O NOSSO PORTA-PALETES. PARA SUA SEGURANÇA E BOM FUNCIONAMENTO, LEIA COM ATENÇÃO O PRESENTE MANUAL ANTES DE INICIAR A UTILIZAÇÃO.

NOTA: Todas as informações presentes neste documento foram redigidas com base nos dados disponíveis aquando da impressão. Reserva-se o direito à fábrica de alterar os seus produtos a qualquer momento sem aviso prévio e sem incorrer em qualquer sanção. Queira verificar junto da fábrica a existência de atualizações.

1. Especificações gerais

Kg de capacidade	2000	2000	2500	2500	3000	3000
Máx. Altura de garfos (mm)	200 (ou 190)					
Mín. Altura de garfos (mm)	85 (ou 75)					
Comprimento dos garfos (mm)	1150	1220	1150	1220	1150	1220
Largura total dos garfos (mm)	450 / 520 / 550 / 685					
Largura individual dos garfos (mm)	160					
Diâmetro da roda de carga (mm)	Ø 80x70 (ou Ø 74x70) Nylon, poliuretano					
Diâmetro do volante (mm)	Ø 200 (ou Ø 180) Nylon, poliuretano, borracha					

Estão disponíveis comprimentos especiais de garfos de 800, 900, 950, 1000, 1500, 2000 mm.

Os materiais e especificações estão sujeitos a alterações sem aviso prévio.

2. Como realizar a ligação da pega à bomba

- 2.1 Retire os 3 parafusos (D611) do apoio da pega (D151).
- 2.2 Posicione a pega (D610A, D610B ou D610AS) no apoio (D151), cuidadosamente faça passar a corrente (D612) e o conjunto de parafusos de ajuste (D614) através do orifício no centro do apoio (D151) e veio (D153).
- 2.3 Insira os 3 parafusos (D611) através da pega até ao apoio (D151) e, em seguida, aperte-os com firmeza.
- 2.4 Levante a placa da alavanca (D132) e insira o parafuso de ajuste (D614) na entrada dianteira enquanto mantém a porca de ajuste (D615) por baixo da plaqueta da alavanca (D132).

3. Como ajustar o dispositivo de desengate

Na barra de tração deste porta-paletes pode encontrar a pega de controlo (D608 ou D608S) a qual pode ser regulada em três posições:

Elevação - Pressionar a pega para baixo

Posição de condução - Colocar a pega na posição central

Descida - Elevar a pega, a alavanca posiciona-se de novo na posição de condução quando soltar a alavanca.

Se, no entanto estas tiverem sido alteradas, pode ajusta-las de acordo com a sequência seguinte:

- 3.1 Se os garfos se elevarem durante o bombeamento na posição de CONDUÇÃO, rode a porca de ajuste (D615) no parafuso de ajuste (D614) ou parafuso (D133) no sentido horário até que a ação de bombeamento não eleve os garfos e a posição de CONDUÇÃO funcione corretamente.
- 3.2 Se os garfos descerem quando pressionar para a posição de CONDUÇÃO, rode a porca (D615) ou parafuso de ajuste (D133) no sentido anti-horário até que os garfos não desçam.
- 3.3 Se os garfos não descerem quando a alavanca de controlo (D608 ou D608S) se encontrar na posição de BAIXAR, rode a porca (D615) ou o parafuso de ajuste (D133) no sentido horário até que a elevação da alavanca de controlo (D608 ou D608S) baixe os garfos. Em seguida, verifique que a posição de CONDUÇÃO está de acordo com o item 3.1 e 3.2 assegurando-se que a porca (D615) ou o parafuso de ajuste (D133) estão na posição correta.
- 3.4 Se os garfos não se elevarem quando pressionar para posição de ELEVAÇÃO, rode a porca (D615) ou parafuso de ajuste (D133) no sentido anti-horário até que os garfos se elevem quando pressionar para a posição de ELEVAÇÃO. Em seguida, verifique que a posição de CONDUÇÃO e a de BAIXAR estão de acordo com os itens 3.1, 3.2 e 3.3.

4. Manutenção

O seu porta-paletes foi concebido para ser praticamente isento de manutenção.

4.1 Óleo

Por favor, verifique o nível de óleo a cada seis meses. A capacidade de óleo é 0,3 litros. Utilize óleo do tipo hidráulico de acordo com a escala de temperatura abaixo.

Temperatura	Óleo
-20°C ~ +40°C	Óleo hidráulico L-HV46

4.2 Como expelir ar da bomba

Devido ao transporte ou ao posicionamento incorreto da bomba o ar pode misturar-se com o óleo hidráulico. Pode ocorrer a não elevação dos garfos enquanto a bomba se encontrar na posição de elevação. O ar pode ser removido da seguinte forma: mantenha a pega de controlo (D608 ou D608S) na posição de BAIXAR e, em seguida, mova diversas vezes para cima e para baixo a pega (D610A, D610B ou D610AS).

4.3 Verificação diária e manutenção

A verificação diária do porta-paletes pode diminuir substancialmente o seu desgaste. Deverá ser prestada especial atenção às rodas, eixos, assim como a fios, trapos, etc. Estes poderão bloquear as rodas. Os garfos deverão ser descarregados e baixados sempre para a sua posição mais baixa quando terminarem os trabalhos.

4.4 Lubrificação

Utilize óleo de motor ou lubrificante para lubrificar todas as peças móveis.

5. Manual para uma utilização em segurança

Para a operação segura do porta-paletes manual, queira ler todos os avisos e instruções aqui presentes assim como os que constam no porta-paletes antes da sua utilização.

- 5.1 Não utilize um porta-paletes, a menos que se encontre familiarizado com o equipamento, possua formação adequada ou esteja autorizado a fazê-lo.
- 5.2 Não utilize um porta-paletes sem possuir formação adequada ou autorização a fazê-lo. Deverá ser prestada especial atenção às rodas, ao conjunto da pega, aos garfos e ao controlador de descida.
- 5.3 Não utilize o porta-paletes em pisos acidentados.
- 5.4 Nunca deverá colocar qualquer parte do seu corpo no mecanismo de elevação ou por baixo dos garfos ou carga. Não transporte passageiros.
- 5.5 É aconselhável que os operadores utilizem sempre luvas e sapatos de segurança.
- 5.5 Não manuseie cargas instáveis ou cargas empilhadas de forma solta.
- 5.7 Não sobrecarregue o porta-paletes.
- 5.8 Coloque sempre cargas no centro dos garfos e não nas suas extremidades (Ver fig. 2).
- 5.9 A capacidade do porta-paletes assume uma carga uniformemente distribuída com o centro da carga sendo este o ponto que se encontra a meio do comprimento dos garfos.
- 5.10 Assegure-se sempre que o comprimento dos garfos é idêntico ao comprimento das paletes.
- 5.11 Baixe os garfos para a altura mínima de elevação quando o porta-paletes não estiver a ser utilizado.
- 5.12 Em outras condições especiais, os operadores devem ser mais cuidadosos ao utilizar o porta-paletes.

6. Resolução de problemas

N.º	Problema	Causa	Ação
1.	Os garfos não se elevam até à altura máxima.	- O óleo hidráulico é insuficiente.	- Encha de óleo.
2.	Não é possível elevar os garfos.	- Inexistência de óleo hidráulico. - O óleo tem impurezas. - A porca (D615) está muito alta ou o parafuso (D133) está demasiado apertado, mantenha a válvula de bombeamento aberta. - O ar mistura-se com o óleo hidráulico.	- Encha de óleo. - Mude o óleo. - Ajuste a porca (D615) ou o parafuso (D133) (ver item 3.4) - Purgue o ar (consulte o item 4.2)

N.º	Problema	Causa	Ação
3.	Os garfos não descem.	<ul style="list-style-type: none"> - A haste do pistão (D147) ou o corpo da bomba estão deformados resultando em deslocação parcial da carga para um dos lados ou em sobrecarga. - O garfo foi mantido na posição elevada por um longo período de tempo tendo a haste do pistão ficado descoberta e sujeita a ferrugem encravando desta forma a mesma. - A porca de ajuste (D615) ou o parafuso (D133) não se encontram na posição correta. 	<ul style="list-style-type: none"> - Substitua a haste do pistão (D147) ou o corpo da bomba. - Deverá manter o garfo na posição mais baixa se este não estiver a ser utilizado e, prestar mais atenção à lubrificação da haste. - Ajuste a porca (D615) ou o parafuso (D133). (ver item 3.3)
4.	Fugas	<ul style="list-style-type: none"> - Peças de vedação gastas ou danificadas. - Algumas peças rachadas ou desgastadas. 	<ul style="list-style-type: none"> - Substitua por um novo - Substitua por um novo
5.	O garfo desce sem que a válvula de purga abra.	<ul style="list-style-type: none"> - As impurezas no óleo fazem com que a válvula de purga não seja capaz de fechar corretamente. - Algumas peças do sistema hidráulico estão rachadas ou furadas. - O ar mistura-se com o óleo. - Peças de vedação gastas ou danificadas. - A porca de ajuste (D615) ou o parafuso (D133) não se encontram na posição correta. 	<ul style="list-style-type: none"> - Substitua com óleo novo. - Inspeccionar e substituir as peças danificadas. - Purgue o ar. (Consulte o item 4.2) - Substitua por um novo - Ajuste a porca (D615) ou o parafuso (D133). (Consulte o item 3.2)

* Nota: NÃO TENHA REALIZAR REPARAÇÕES NO PORTA-PALETES A MENOS QUE POSSUA FORMAÇÃO ADEQUADA OU ESTEJA AUTORIZADO A FAZÊ-LO.

Fig.1

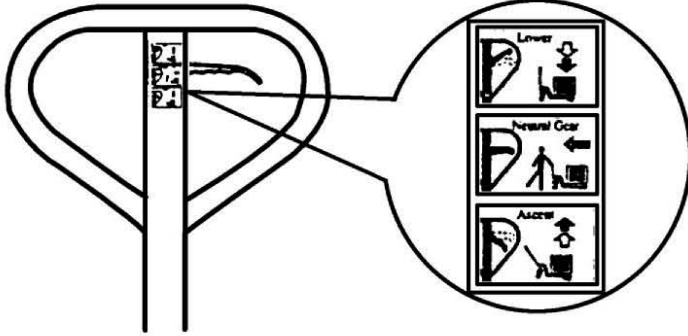
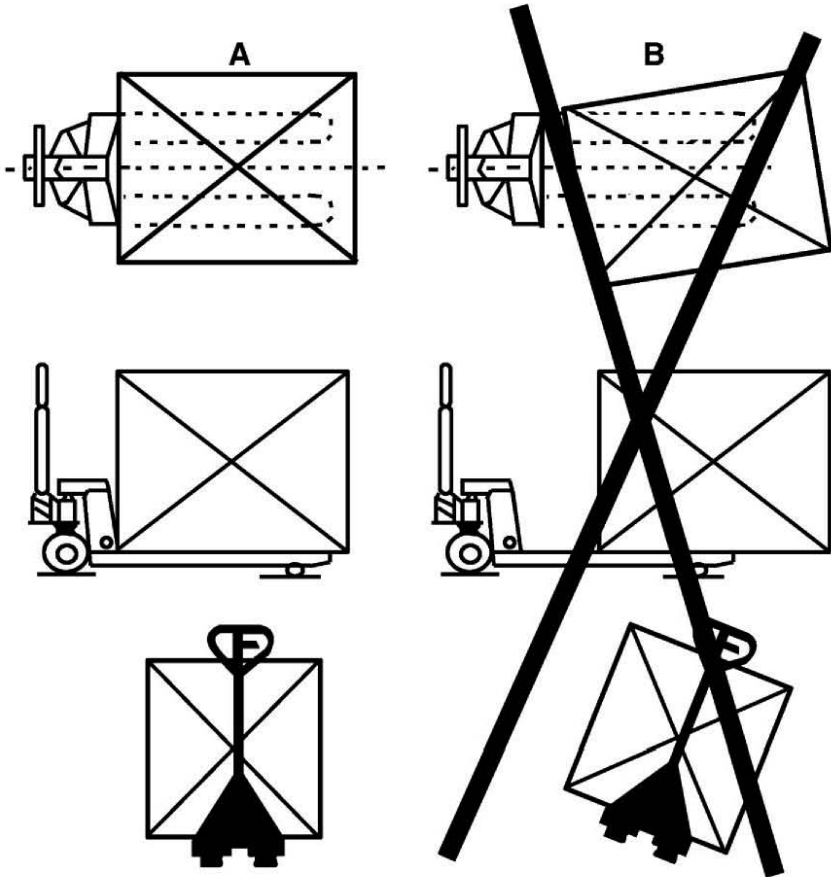
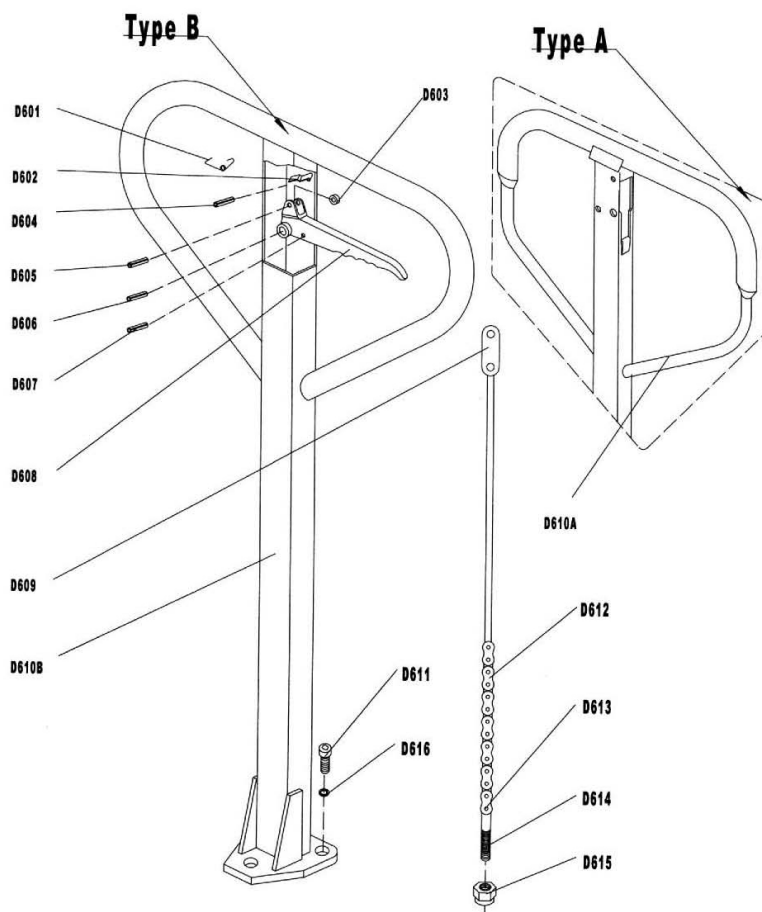


Fig.2

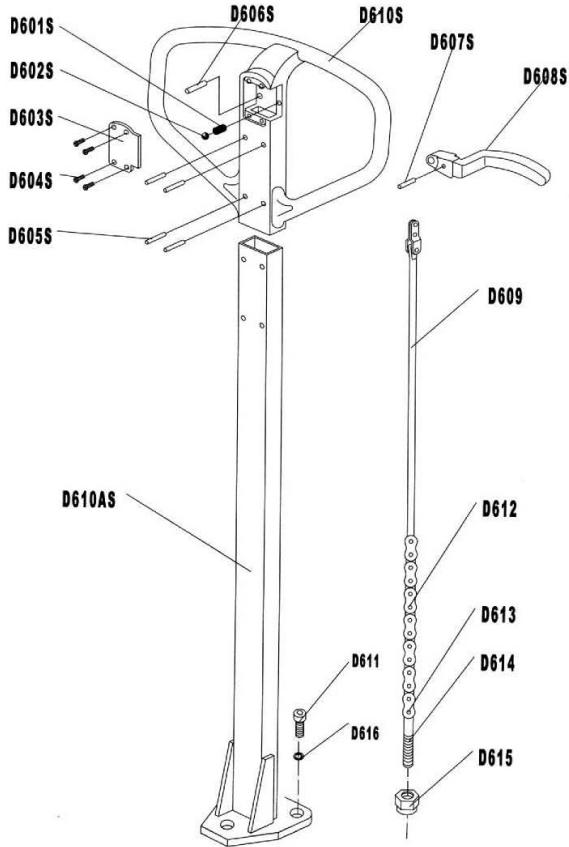




Lista de peças da pega

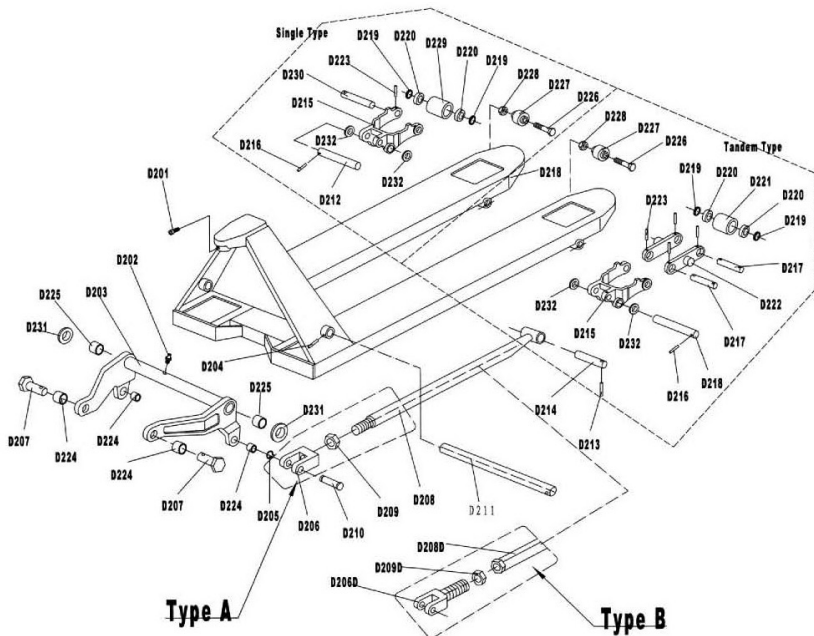
N.º	Descrição	Qtde.	Observação	N.º	Descrição	Qtde.	Observação
D601	Mola	1		D610B	Pega	1	Para tipo A
D602	Mola de lâmina	1		D610A	Pega	1	Para tipo B
D603	Roletó	1		D611	Parafuso	3	
D604	Pino elástico	1		D612	Corrente	1	
D605	Pino elástico	1		D613	Pino	1	
D606	Pino elástico	1		D614	Parafuso de ajuste	1	
D607	Pino elástico	1		D615	Porca de ajuste	1	
D608	Pega de controlo	1		D616	Anilha elástica	3	
D609	Placa de arrasto	1					

Type D



Lista de peças da pega

N.º	Descrição	Qtde.	Observação	N.º	Descrição	Qtde.	Observação
D601S	Mola	1	Apenas para Tipo D	D610S	Pega	1	Apenas para
D602S	Esfera de aço	1		D610AS	Barra de tração	1	Tipo D
D603S	Cobertura	1		D611	Parafuso	3	
D604S	Parafuso	4		D612	Corrente	1	
D605S	Pino	4		D613	Pino	1	
D606S	Pino	1		D614	Parafuso de ajuste	1	
D607S	Pino elástico	1		D615	Porca de ajuste	1	
D608S	Pega de controlo	1		D616	Anilha elástica	3	
D609S	Placa de arrasto	1					

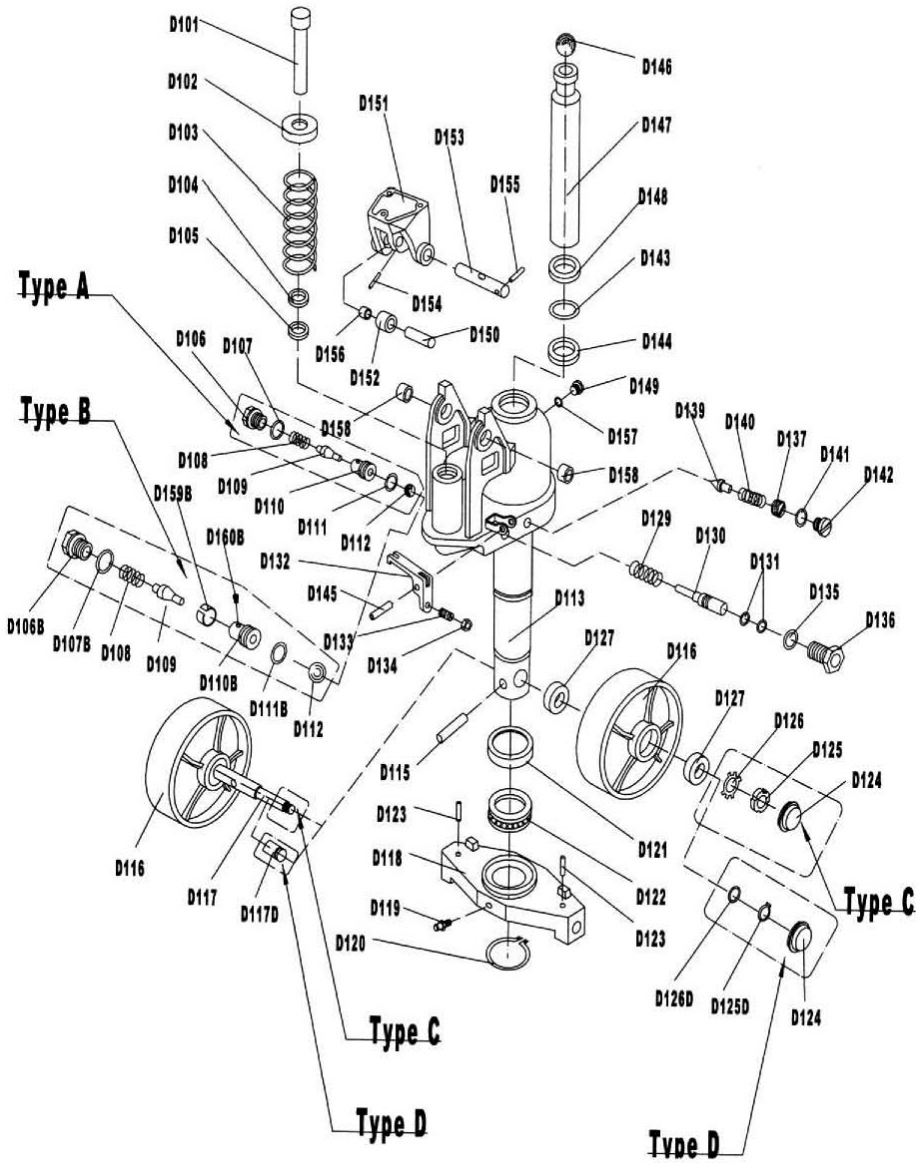


Lista para estrutura de garfos

N.º	Descrição	Qtde.	Observação	N.º	Descrição	Qtde.	Observação
D201	Parafuso	1		D216	Pino elástico	2	
D202	Coletor de óleo	1		D217#	Veio para rolete	4	
D203	Balancim	1		D218	Estrutura do garfo	1	
D204	Pino elástico	1		D219	Anilha	8 ou 4	
D205	Anel de retenção	2		D220	Rolamento	8 ou 4	
D207	Veio	2		D221#	Roletos de carga	4	
D206	Junta	2	APENAS para Tipo A	D222#	Placa de ligações	4	
D208	Haste de comando do balancim	2		D223	Pino elástico	8 ou 2	
D209	Porca	2		D224	Bucha	4	
D206D	Junta	2	APENAS para Tipo B	D225	Bucha	2	
D208D	Haste de comando do balancim	2		D226	Parafuso	2	
D209D	Porca	2		D227	Roletos de entrada	2	
D210	Pino	2		D228	Porca	2	
D211	Veio	1		D229*	Roletos de carga	2	
D212	Veio	2		D230*	Veio para roletos	2	
D213	Pino elástico	2		D231	Anilha	2	
D214	Veio	2		D232	Anilha	4	
D215	Estrutura de roletos	2					

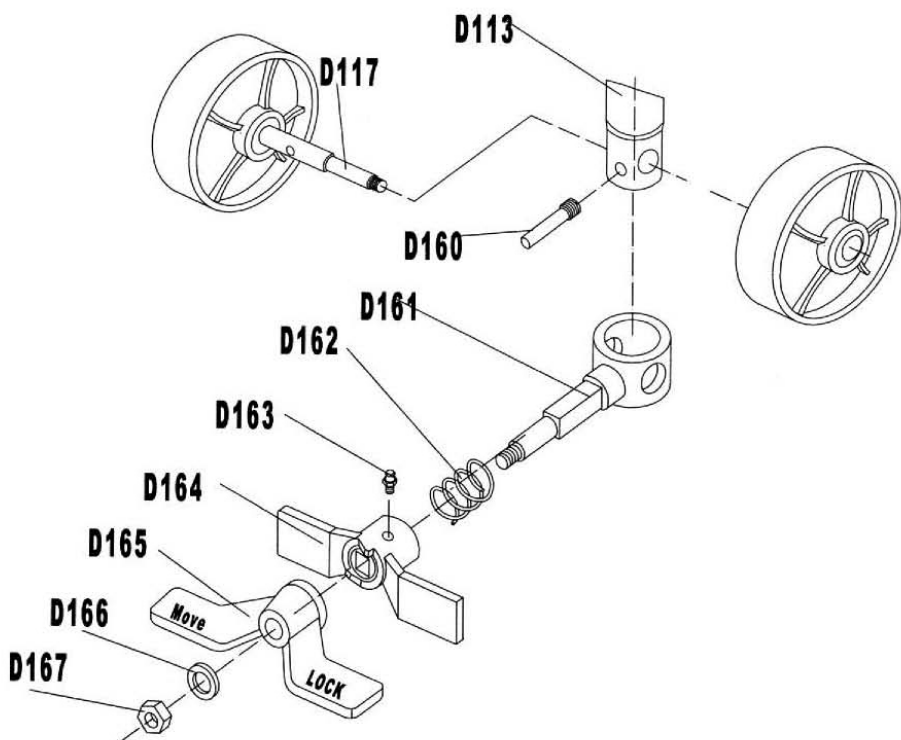
(Nota: # -- Para roda paralela; * -- Para roda única)

BOMBA



Lista de peças de unidade de bomba

N.º	Descrição	Qtde.	Observação	N.º	Descrição	Qtde.	Observação
D101	Haste de pistão da bomba	1		D102	Anilha	1	
D103	Mola	1		D104	Anel protetor de pó	1	
D105	Vedante em Y	1		D108	Mola	1	
D109	Eixo de válvula de bombeamento	1		D112	Esfera de aço	1	
D106	Parafuso	1	Apenas para TIPO A	D107	O-Ring	1	Apenas para TIPO A
D110	Assento de válvula de bombeamento	1		D111	O-Ring	1	
D106B	Parafuso	1	Apenas para TIPO B	D107B	O-Ring	1	Apenas para TIPO B
D110B	Assento de válvula de bombeamento	1		D111B	O-Ring	1	
D159B	Manga	1		D160B	Parafuso	1	
D113	Base da bomba	1		D115	Pino elástico	1	
D116	Volante	2		D118	Prato de embraiagem	1	
D119	Coletor de óleo	1		D120	Anel de retenção	1	
D121	Cobertura de Rolamento	1		D122	Rolamento	1	
D123	Pino elástico	2		D124	Protetor de pó	2	
D117	Veio de volante	1	Apenas para TIPO C	D117	Veio de volante	1	Apenas para TIPO D
D125	Porca cilíndrica	2		D125	Porca cilíndrica	2	
D126	Anilha de segurança	2		D126	Anilha de segurança	2	
D127	Rolamento	4		D129	Mola	1	
D130	Pino batente	1		D131	O-Ring	2	
D132	Placa de alavanca	1		D133	Parafuso de ajuste	1	
D134	Porca	1		D135	O-Ring	1	
D136	Manga de eixo	1		D137	Parafuso de ajuste	1	
D139	Eixo de válvula de segurança	1		D140	Mola	1	
D141	O-Ring	1		D142	Parafuso	1	
D143	O-Ring	1		D144	Vedante em Y	1	
D145	Pino elástico	1		D146	Esfera de aço	1	
D147	Haste de pistão	1		D148	Anel protetor de pó	1	
D149	Parafuso	1		D150	Veio	1	
D151	Apoio	1		D152	Roletos de pressão	1	
D153	Veio	1		D154	Pino elástico	1	
D155	Pino elástico	1		D156	Bucha	1	
D157	Anilha vedante	1		D158	Bucha	2	



N.º	Descrição	Qtde.	N.º	Descrição	Qtde.
D117	Veio de volante	1	D163	Coletor de óleo	1
D113	Corpo da bomba	1	D164	Placa de travão	1
D160	Pino	1	D165	Pedal	1
D161	Manga de retenção	1	D166	Anilha	1
D162	Mola	1	D167	Porca	1

NOTA: O travão de pé é uma peça extra, poderá não estar incluído no seu porta-paletes. Se necessitar, deverá ser incluído como pedido separado.

Soyez environnementalement responsable. Apportez ce produit et son emballage dans un endroit spécifiquement prévu pour leur recyclage.

Per il rispetto dell'ambiente,
smaltire il prodotto e l'imballaggio relativo in
un punto di riciclaggio appropriato.

Por favor tenha em consideração a nossa responsabilidade
ambiental e descarte este produto e a sua embalagem
no ponto de reciclagem indicado.



All you need. **With love.**

ZAC du Parc des Tulipes
Avenue du 21^e siècle - 95500 GONESSE - France
www.manutan.fr



Dernière mise à jour 22/09/2016
Ultimo aggiornamento 22/09/2016
Última atualização em 22/09/2016

ENGLISH

Manutan

User Manual

A107124 / A107123 / A107122



By your side, every day

■ HAND PALLET TRUCK

ZAC du Parc des Tulipes
Avenue du 21^e siècle - 95500 GONESSE - France
www.manutan.fr

TABLE OF CONTENTS

1. General Specifications	P. 3
2. To Attach Handle to Pump Unit	P. 3
3. To Adjust Release Device	P. 3 - 4
4. Maintenance	P. 4
5. Guide to Safety Operation	P. 5
6. Trouble Shooting	P. 5 - 7
7. List of Handle	P. 8 - 9
8. List of Fork Frame	P. 10
9. Pump	P. 11 - 13
10. Warranty	P. 14 - 15
- Warranty Conditions	P. 14
- Warranty Certificate	P. 15



NOTE:

Please read, understand and follow these safety rules and operating instructions before operating this machine. Only trained and authorized personnel should be permitted to operate this machine.

THANK YOU FOR CHOOSING OUR PALLET TRUCK. FOR YOUR SAFETY AND CORRECT OPERATION, PLEASE CAREFULLY READ THE MANUAL BEFORE USE.

NOTE: All of the information reported herein is based on data available at the time of printing. The factory reserves the right to modify its own products at any time without notice or incurring in any sanction. Please verify with the factory for possible updates.

1. General Specifications

Capacity (kg)	2000	2000	2500	2500	3000	3000
Max. Fork Height (mm)	200 (or 190)					
Min. Fork Height (mm)	85 (or 75)					
Fork Length (mm)	1150	1220	1150	1220	1150	1220
Width Overall Forks (mm)	450 / 520 / 550 / 685					
Individual Fork Width (mm)	160					
Load Wheel Diameter (mm)	Ø 80x70(or Ø 74x70) Nylon, Polyurethane					
Steering Wheel Diameter (mm)	Ø 200(or Ø 180) Nylon, Polyurethane, Rubber					

Special fork length are available 800, 900, 950, 1000, 1500, 2000mm.

Materials and specification are subject to change without notice.

2. To Attach Handle to Pump Unit

- 2.1 Remove 3 bolts (D611) from the handle bracket (D151).
- 2.2 Set handle (D610A, D610B or D610AS) on the bracket (D151), notice to allow the chain (D612) and the adjusting bolts (D614) assembly to pass through the hole in the center of the bracket (D151) and shaft (D153).
- 2.3 Insert the 3 bolts (D611) through the handle into the bracket (D151), then tighten them securely.
- 2.4 Raise the lever plat (D132) and insert the adjusting bolt (D614) into the front slot, keeping the adjusting nut (D615) on the under side of the lever plat (D132).

3. To Adjust Release Device

On the draw-bar of this pallet truck, you can find the control handle (D608 or D608S) which can be regulated in three positions :

- Raise - handle down
- Drive position - handle in center position
- Lower - handle up, the lever moves back the drive position when released.

If however they have been changed, you can adjust according to following step:

- 3.1 If the forks elevate while pumping in the DRIVE position, turn the adjusting nut (D615) on the adjusting bolt (D614) or adjusting screw (D133) clockwise until pumping action does not raise the forks and the DRIVE position functions properly.
- 3.2 If the forks descend while pumping in the DRIVE position, turn the nut (D615) or adjusting screw (D133) counter-clockwise until the forks do not lower.
- 3.3 If the forks do not descent when the control handle (D608 or D608S) is in the LOWER position, turn the nut (D615) or adjusting screw(D133) clockwise until raising the control handle(D608 or D608S) lowers the forks. Then check the DRIVE position according to item 3.1 and 3.2 to be sure the nut (D615) or adjusting screw (D133) is in the proper position.
- 3.4 If the forks do not elevate while pumping in the RAISE position, turn the nut (D615) or adjusting screw(D133) counter-clockwise until the forks elevate while pumping in the RAISE position. Then check the LOWER and DRIVE position according to item 3.1, 3.2 and 3.3.

4. Maintenance

Your pallet truck is largely maintenance-free.

4.1 Oil

Please check the oil level every six months. The oil capacity is about 0.3lt. Use the hydraulic type oil according to temperature scale below.

Temperature	Oil
-20°C ~ +40°C	L-HV46 Hydraulic oil

4.2 How to expel air from the pump unit

The air may come into the hydraulic oil because of transportation or pump in upset position. It can cause that the forks do not elevate while pumping in the RAISE position. The air can be banished in the following way: let the control handle (D608 or D608S) on the LOWER position, then move the handle (D610A, D610B or D610AS) up and down for several times.

4.3 Daily check and maintenance

Daily check of the pallet truck can limit wear as much as possible. Special attention should be paid to the wheels, the axles, as thread, rags, etc. It may block the wheels. The forks should be unloaded and lowered in the lowest position when the job is over.

4.4 Lubrication

Use motor oil or grease to lubricate all moveable parts.

5. Guide to Safety Operation

For safe operation of the Hand Pallet Truck, please read all warning signs and instructions here and on the pallet truck prior to use.

- 5.1 Do not operate the pallet truck unless you are familiar with it and have been trained or authorised to do so.
- 5.2 Do not operate the truck unless you have been trained and authorised. Give special attention to the wheels, the handle assembly, the forks, and the lower control.
- 5.3 Do not use the truck on sloping ground.
- 5.4 Never place any part of your body in the lifting mechanism or under the forks or load. Do not carry passengers.
- 5.5 We advise that operators should wear gloves and safety shoes.
- 5.6 Do not handle unstable or loosely stacked loads.
- 5.7 Do not overload the truck.
- 5.8 Always place loads centrally across the forks and not at the end of the forks (See Fig. 2).
- 5.9 The capacity of the truck assumes an evenly distributed load with the centre of the load being at the halfway point of the length of the forks.
- 5.10 Make sure that length of the forks matches the length of the pallet.
- 5.11 Lower the forks to lowest height when the truck is not being used.
- 5.12 In other specific conditions the operators should take extra care in operating the truck.

6. Troubles Shooting

No.	Trouble	Cause	Action
1.	The forks can not be up the max. height.	- The hydraulic oil is not enough.	- Pour in the oil.
2.	The forks can not be lifted up.	- Without hydraulic oil. - The oil has impurities. - The nut (D615) is too high or the screw (D133) is too close, keep the pumping valve open. - Air come into the hydraulic oil.	- Fill in the oil. - Change the oil. - Adjust the nut (D615) or the screw (D133) (see item 3.4) - Banish the air.(see item 4.2)

No.	Trouble	Cause	Action
3.	The forks can not be descended.	<ul style="list-style-type: none"> - The piston rod (D147) or pump body is deformed resulting from partial loading slanting to one side or over-loading. - The fork was kept in the high position for long time with piston rod bared to arise in rusting and jamming of the rod. - The adjusting nut (D615) or the screw (D133) is not in the correct position. 	<ul style="list-style-type: none"> - Replace the piston rod (D147) or pump body. - Keeping the fork in the lowest position if not using, and pay more attention to lubricate the rod. - Adjust the nut (D615) or the screw (D133). (see item 3.3)
4.	Leaks	<ul style="list-style-type: none"> - Sealing parts worn or damaged. - Some part cracked or worn into small. 	<ul style="list-style-type: none"> - Replace with the new one. - Replace with the new one.
5.	The fork descends without the release valve worked.	<ul style="list-style-type: none"> - The impurities in the oil cause the release valve to be unable to close tight. - Some parts of hydraulic system is cracked or bored. - Air come into the oil. - Sealing parts worn or damaged. - The adjusting nut (D615) or the screw (D133) is not in the correct position. 	<ul style="list-style-type: none"> - Replace with new oil. - Inspect and replace the waste parts. - Banish the air. (See item 4.2) - Replace with the new one. - Adjusting the nut (D615) or the screw (D133). (See item 3.2)

*NOTE: DO NOT ATTEMPT TO REPAIR THE PALLET TRUCK UNLESS YOU ARE TRAINED AND AUTHORIZED TO DO SO.

Fig.1

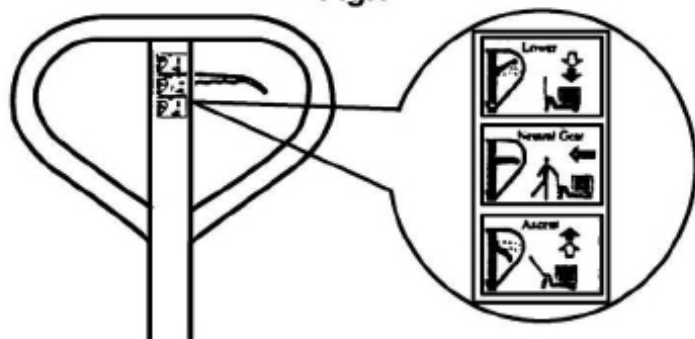
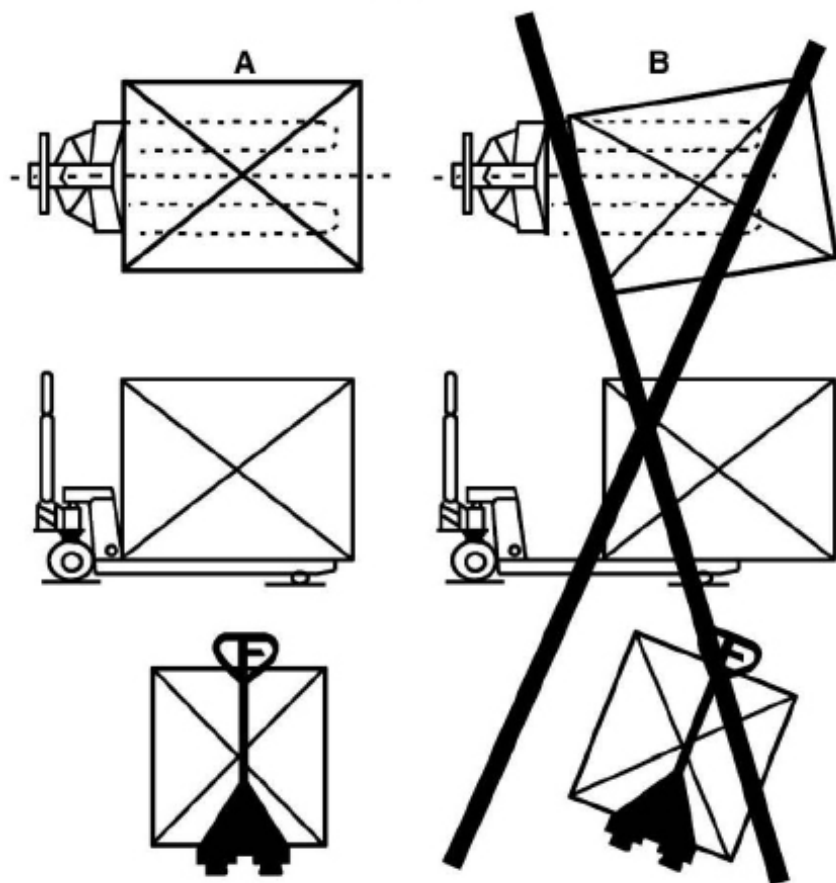
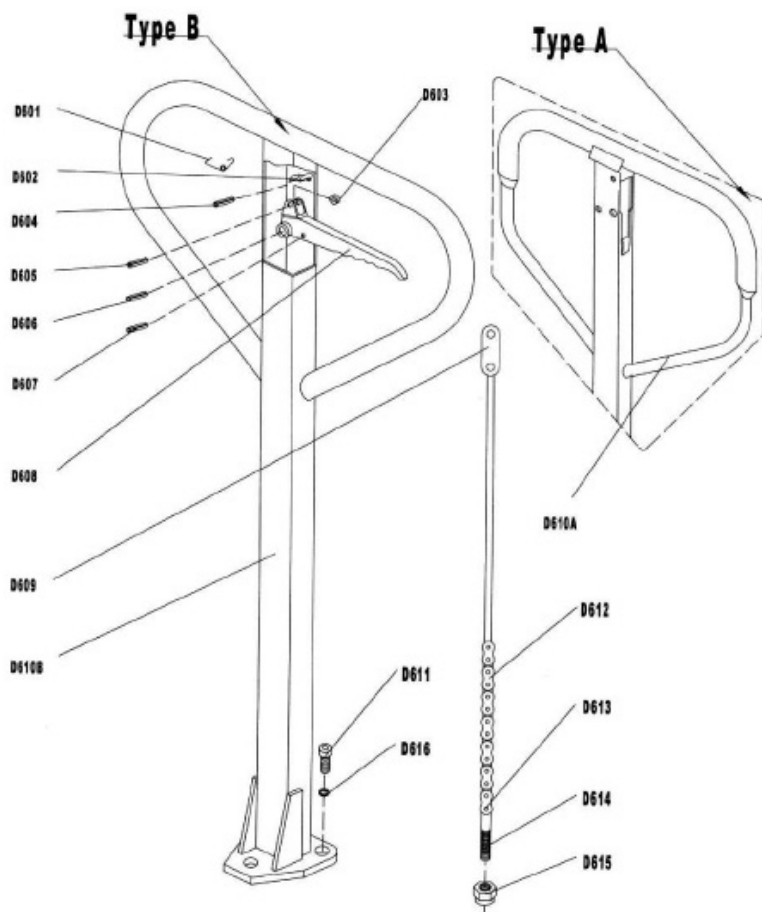


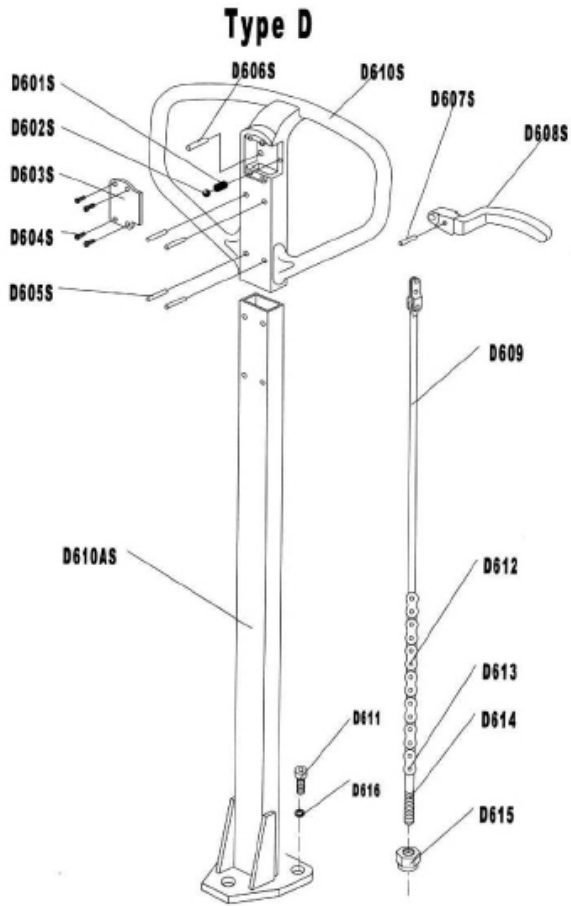
Fig.2





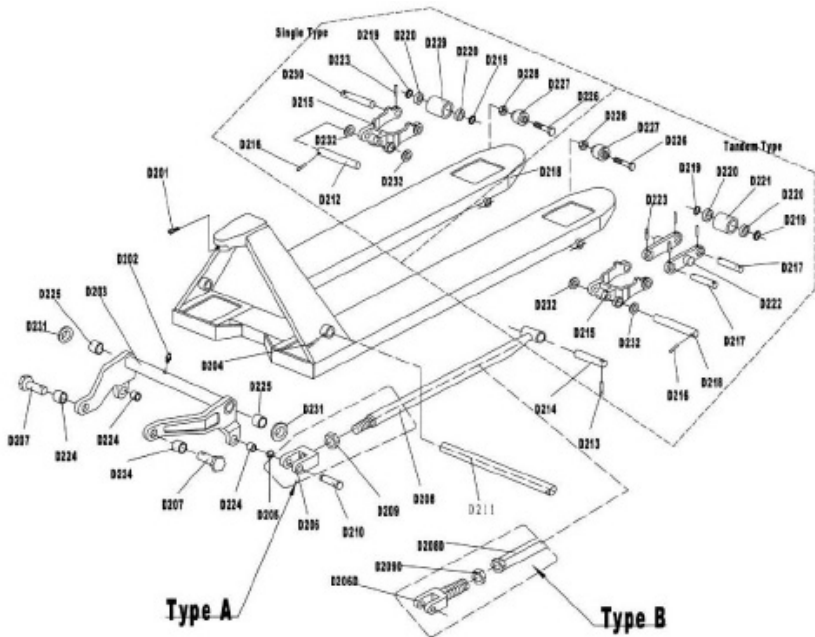
List of Handle

No	Description	Qty	Remark	No	Description	Qty	Remark
D601	Spring	1		D610B	Handle	1	For Type A
D602	Blade Spring	1		D610A	Handle	1	For Type B
D603	Roller	1		D611	Screw	3	
D604	Elastic Pin	1		D612	Chain	1	
D605	Elastic Pin	1		D613	Pin	1	
D606	Elastic Pin	1		D614	Adjusting Bolt	1	
D607	Elastic Pin	1		D615	Adjusting Nut	1	
D608	Control Handle	1		D616	Elastic Washer	3	
D609	Pull Board	1					



List of Handle

No	Description	Qty	Remark	No	Description	Qty	Remark
D601S	Spring	1	Only for Type D	D610S	Handle	1	Only for Type D
D602S	Steel Ball	1		D610AS	Draw - bar	1	
D603S	Cover	1		D611	Screw	3	
D604S	Screw	4		D612	Chain	1	
D605S	Pin	4		D613	Pin	1	
D606S	Pin	1		D614	Adjusting Bolt	1	
D607S	Elastic Pin	1		D615	Adjusting Nut	1	
D608S	Control Handle	1		D616	Elastic Washer	3	
D609S	Pull Board	1					

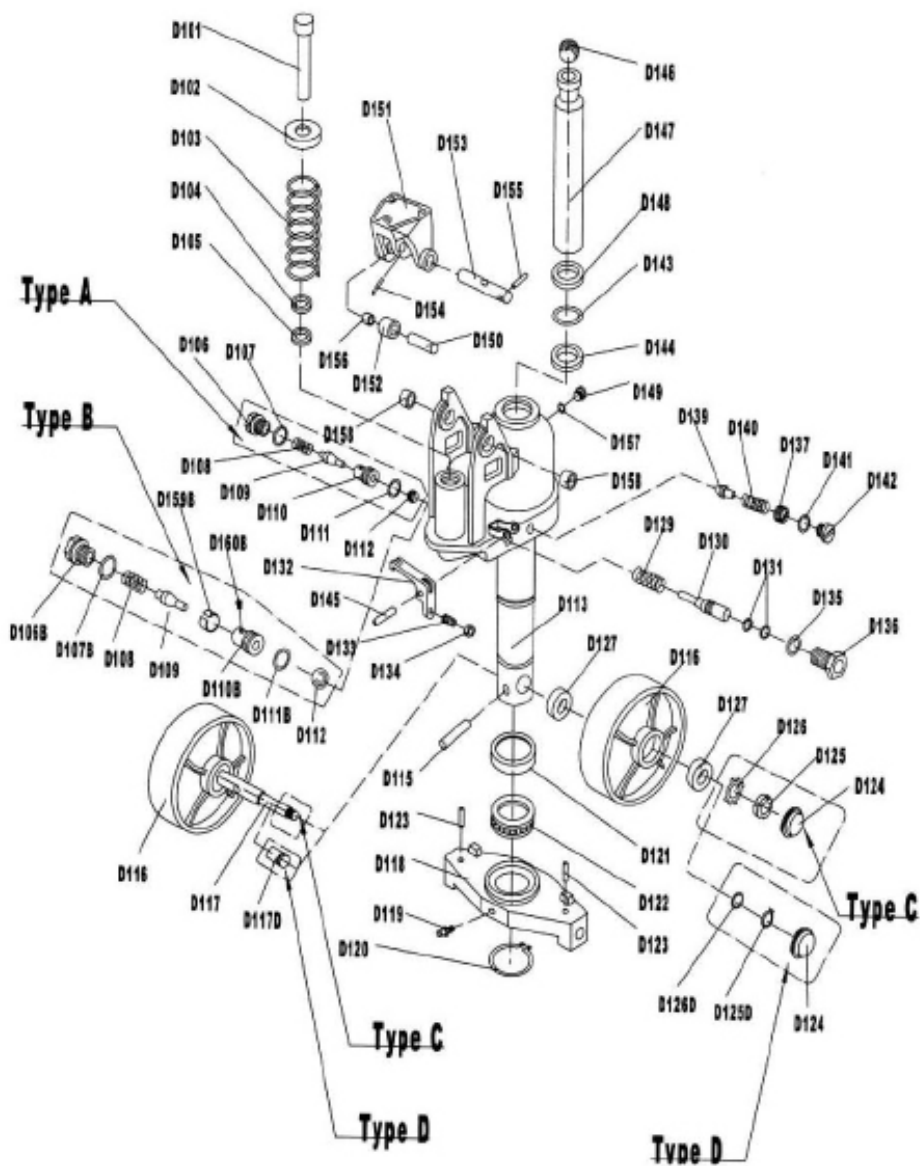


List of Fork Frame

No	Description	Qty	Remark	No	Description	Qty	Remark
D201	Screw	1		D216	Elastic Pin	2	
D202	Oil - holder	1		D217#	Shaft for Roller	4	
D203	Rock – arm	1		D218	Fork Frame	1	
D204	Elastic Pin	1		D219	Washer	8 or 4	
D205	Retaining Ring	2		D220	Bearing	8 or 4	
D207	Shaft	2		D221#	Loading Roller	4	
D206	Joint	2	ONLY for Type A	D222#	Linking Plate	4	
D208	Pushing Rod	2		D223	Elastic Pin	8 or 2	
D209	Nut	2		D224	Bushing	4	
D206D	Joint	2	ONLY for Type B	D225	Bushing	2	
D208D	Pushing Rod	2		D226	Bolt	2	
D209D	Nut	2		D227	Enter Roller	2	
D210	Pin	2		D228	Nut	2	
D211	Shaft	1		D229*	Loading Roller	2	
D212	Shaft	2		D230*	Shaft for Roller	2	
D213	Elastic Pin	2		D231	Washer	2	
D214	Shaft	2		D232	Washer	4	
D215	Frame of Roller	2					

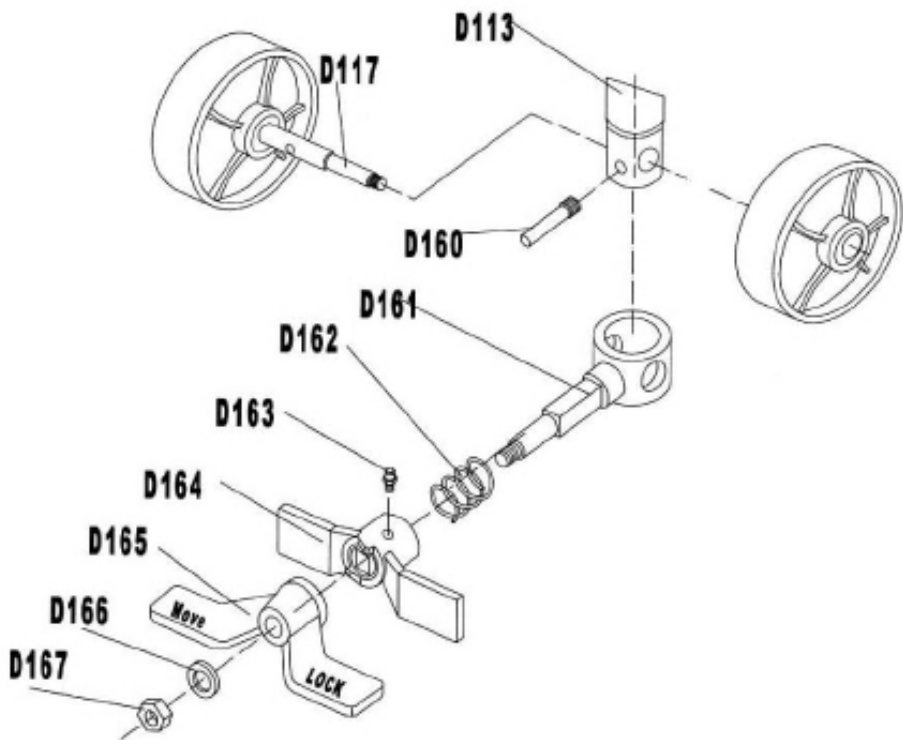
(Note # --For Tandem wheel, * --For single wheel)

PUMP



List of Pump Unit

No	Description	Qty	Remark	No	Description	Qty	Remark
D101	Pump Piston Rod	1		D102	Washer	1	
D103	Spring	1		D104	Dust Ring	1	
D105	Y – Seal	1		D108	Spring	1	
D109	Spindle of Pumping Valve	1		D112	Steel Ball	1	
D106	Screw	1	Only for TYPE A	D107	O – Ring	1	Only for TYPE A
D110	Seat of Pumping Valve	1		D111	O – Ring	1	
D106B	Screw	1	Only for TYPE B	D107B	O – Ring	1	Only for TYPE B
D110B	Seat of Pumping Valve	1		D111B	O – Ring	1	
D159B	Sleeve	1		D160B	Screw	1	
D113	Base of Pump	1		D115	Elastic Pin	1	
D116	Steering Wheel	2		D118	Thrust Plate	1	
D119	Oil – holder	1		D120	Retaining Ring	1	
D121	Cover of Bearing	1		D122	Bearing	1	
D123	Elastic Pin	2		D124	Dust Cover	2	
D117	Shaft of Steering Wheel	1	Only for TYPE C	D117	Shaft of Steering Wheel	1	Only for TYPE D
D125	Round Nut	2		D125	Round Nut	2	
D126	Tab Washer	2		D126	Tab Washer	2	
D127	Bearing	4		D129	Spring	1	
D130	Strike Pin	1		D131	O – Ring	2	
D132	Lever Plat	1		D133	Adjusting Screw	1	
D134	Nut	1		D135	O – Ring	1	
D136	Axle Sleeve	1		D137	Adjusting Bolt	1	
D139	Spindle of Safety Valve	1		D140	Spring	1	
D141	O – Ring	1		D142	Screw	1	
D143	O – Ring	1		D144	Y – Seal	1	
D145	Elastic Pin	1		D146	Steel Ball	1	
D147	Piston Rod	1		D148	Dust Ring	1	
D149	Screw	1		D150	Shaft	1	
D151	Bracket	1		D152	Pressure Roller	1	
D153	Shaft	1		D154	Elastic Pin	1	
D155	Elastic Pin	1		D156	Bushing	1	
D157	Seal Washer	1		D158	Bushing	2	



No	Description	Qty	No	Description	Qty
D117	Shaft of Steering Wheel	1	D163	Oil - Holder	1
D113	Pump Body	1	D164	Brake Plate	1
D160	Pin	1	D165	Pedal	1
D161	Holding Sleeve	1	D166	Washer	1
D162	Spring	1	D167	Nut	1

NOTE : The foot brake is an additional part, it may not fixed to your pallet truck. If you need it, you should extra order it.

NEDERLANDS

Manutan

Gebruikershandleiding

A107124 / A107123 / A107122



By your side, every day

■ MANUELE PALLETHEFWAGEN

ZAC du Parc des Tulipes
Avenue du 21^e siècle - 95500 GONESSE - France
www.manutan.fr

INHOUD

1. Algemene technische gegevens	P. 19
2. Handgreep aan pompinrichting vastmaken	P. 19
3. Loslaatapparaat aanpassen	P. 19 - 20
4. Onderhoud	P. 21
5. Instructies voor een veilige werking	P. 21
6. Foutopsporing	P. 22 - 23
7. Lijst van onderdelen van de handgreep	P. 24 - 25
8. Lijst van onderdelen van het vorkframe	P. 26
9. Pomp	P. 27 - 29
10. Garantie	P. 30 - 31
- Garantievoorwaarden	P. 30
- Garantiecertificaat	P. 31

 OPMERKING:

Lees, begrijp en respecteer deze veiligheidsvoorschriften en bedieningsinstructies voordat u dit toestel bedient. Enkel opgeleid en bevoegd personeel mag dit toestel bedienen.

BEDANKT DAT U VOOR ONZE PALLETHEFTRUCK HEBT GEKOZEN. LEES VOOR UW VEILIGHEID EN EEN CORRECTE WERKING AANDACHTIG DE HANDLEIDING VOOR GEBRUIK.

OPMERKING: Alle informatie die hierin is vermeld is gebaseerd op gegevens die beschikbaar waren op het moment van afdrucken. De fabriek behoudt zich het recht voor haar eigen producten op elk moment aan te passen zonder bericht of zonder een sanctie te riskeren. Vraag na bij de fabriek of er mogelijk updates zijn.

1. Algemene technische gegevens

capaciteit (kg)	2000	2000	2500	2500	3000	3000
Max. vorkhoogte (mm)	200 (of 190)					
Min. vorkhoogte (mm)	85 (of 75)					
Vorklengte (mm)	1150	1220	1150	1220	1150	1220
Totale vorkbreedte (mm)	450 / 520 / 550 / 685					
individuele vorkbreedte (mm)	160					
Laadwiel diameter (mm)	Ø 80 x 70 (of Ø 74 x 70) Nylon, Polyurethaan					
Stuurwiel diameter (mm)	Ø 200(of Ø 180) Nylon, Polyurethaan, Rubber					

Er zijn speciale vorklengten verkrijgbaar 800, 900, 950, 1000, 1500, 2000 mm. Materiaal en technische fiche veranderen zonder aankondiging.

2. Handgreep aan pompinrichting vastmaken

- 2.1 Verwijder 3 bouten (d611) van de beugel van de handgreep (d151).
- 2.2 Plaats de handgreep (d610a, d610B of d610aS) op de beugel (d151), let op dat de ketting (d612) en de stelbouten (d614) door het gat in het midden van de beugel (d151) en de as (d153) gaan.
- 2.3 Steek de 3 bouten (d611) door de handgreep in de beugel (d151), draai ze daarna stevig vast.
- 2.4 Hef de hefboomplaat (d132) op en steek de stelbout (d614) in de voorste groef, terwijl u de stelmoer (d615) aan de onderzijde van de hefboomplaat (d132) houdt.

3. Loslaatapparaat aanpassen

Op de dissel van deze pallethefwagen bevindt zich de bedieningshendel (d608 of d6085) met drie standen:

- Heffen - hendel naar beneden
- Neutraal - hendel in het midden
- Dalen - hendel naar boven, de hendel springt terug in de drive-stand als hij wordt losgelaten.

Als ze echter veranderd zijn, kunt u ze aanpassen door het volgende te doen:

- 3.1 Als de vorken niet omhoog komen terwijl u in de DRIVE-stand pompt, draait u aan de stelmoer (D615) op de stelbout (D614) of schroef (D133) met de wijzers van de klok mee tot het pompen de vorken niet meer doet stijgen en de DRIVE-stand correct functioneert.
- 3.2 Als de vorken zakken terwijl u in de DRIVE-stand pompt, draai dan de moer (D615) of stelschroef (D133) tegen de wijzers van de klok in tot de vork niet meer zakt.
- 3.3 Als de vorken niet zakken als de bedieningshefboom (D608 of D608S) in de LOWER-stand staat, draai dan de moer (D615) of stelschroef (D133) met de wijzers van de klok mee totdat de vorken zakken wanneer u de bedieningshefboom (D608 of D608S) omhoog brengt. Controleer dan de DRIVE-stand volgens punt 3.1 en 3.2 om er zeker van te zijn dat de moer (D615) of de stelschroef (D133) in de correcte stand staat.
- 3.4 Als de vorken niet omhoog gaan in de RAISE-stand, draai dan de moer (D615) of stelschroef (D133) tegen de wijzers van de klok in totdat de vorken omhoog gaan in de RAISE-stand. Controleer dan de LOWER- en DRIVE-stand zoals in punt 3.1, 3.2 en 3.3.

4. Onderhoud

Uw pallethefwagen vergt slechts weinig onderhoud.

4.1 OLIE

Controleer het oliepeil om de zes maanden. De oliecapaciteit is ongeveer 0,3 l. Gebruik het hydraulische olietype volgens de temperatuurschaal hieronder.

Temperatuur	Olie
-20°C ~ +40°C	L-HV46 Hydraulische olie

4.2 LUCHT UIT DE POMPINRICHTING VERWIJDEREN

Er kan lucht in de hydraulische olie terechtkomen bij transportatie of pompen in rechtopstaande positie. Daardoor zou het kunnen dat de vork niet omhoog gaat terwijl er wordt gepompt in de RAISE-stand. De lucht kan op deze manier worden verwijderd: zet de bedieningshendel (D608 of D608S) in de LOWER-stand en beweeg de hendel (D610A, D610B of D610AS) vervolgens verschillende keren op en neer.

4.3 DAGELIJKSE CONTROLE EN ONDERHOUD

U kunt slijtage zo veel mogelijk tegengaan door de pallethefwagen dagelijks te controleren. Besteed vooral aandacht aan de wielen, assen, draad, slijtage enz. Dat kan de wielen blokkeren. Er mag er geen lading meer op de vork blijven en moet u de vork in de laagste positie zetten als het werk gedaan is.

4.4 SMERING

Gebruik motorolie of vet om alle bewegende onderdelen in te smeren.

5. Instructies voor een veilige werking

Lees voor het veilig functioneren van de manuele pallethefwagen voor gebruik alle waarschuwingen en instructies in deze handleiding en op de pallethefwagen.

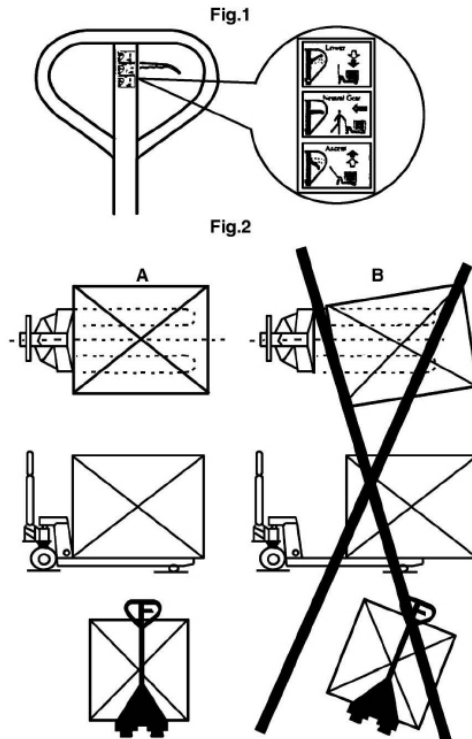
- 5.1 Bedien de pallethefwagen niet tenzij u ermee vertrouwd bent en opgeleid of bevoegd bent om ermee te werken.
- 5.2 Bedien de palletheftruck niet tenzij u bent opgeleid en bevoegd bent. Let daarbij vooral op de wielen, de handgreep, de vork, en zakcontrole.
- 5.3 Gebruik de pallethefwagen niet op een hellende ondergrond.
- 5.4 Zorg ervoor dat er nooit een deel van uw lichaam in het hefmechanisme of onder de vork of lading terecht komt. Vervoer geen passagiers.
- 5.5 We raden bedieners aan handschoenen en veiligheidsschoenen te dragen.
- 5.6 Werk niet met onstabiele of los op elkaar gestapelde ladingen.
- 5.7 Overbelast de pallethefwagen niet.
- 5.8 Plaats ladingen altijd centraal over de vorken en niet aan het uiteinde van de vorken (zie afb. 2).
- 5.9 Volgens de capaciteit van de pallethefwagen moet het gewicht van de lading aan alle kanten gelijk worden verdeeld en moet het midden van de lading zich halverwege de lengte van de vorken bevinden.
- 5.10 Zorg ervoor dat de lengte van de vork gelijk is aan de lengte van de pallet.
- 5.11 Laat de vork zo laag mogelijk zakken als u de palletheftruck niet gebruikt.
- 5.12 In andere specifieke omstandigheden moeten de bedieners extra voorzichtig zijn bij het bedienen van de pallethefwagen.

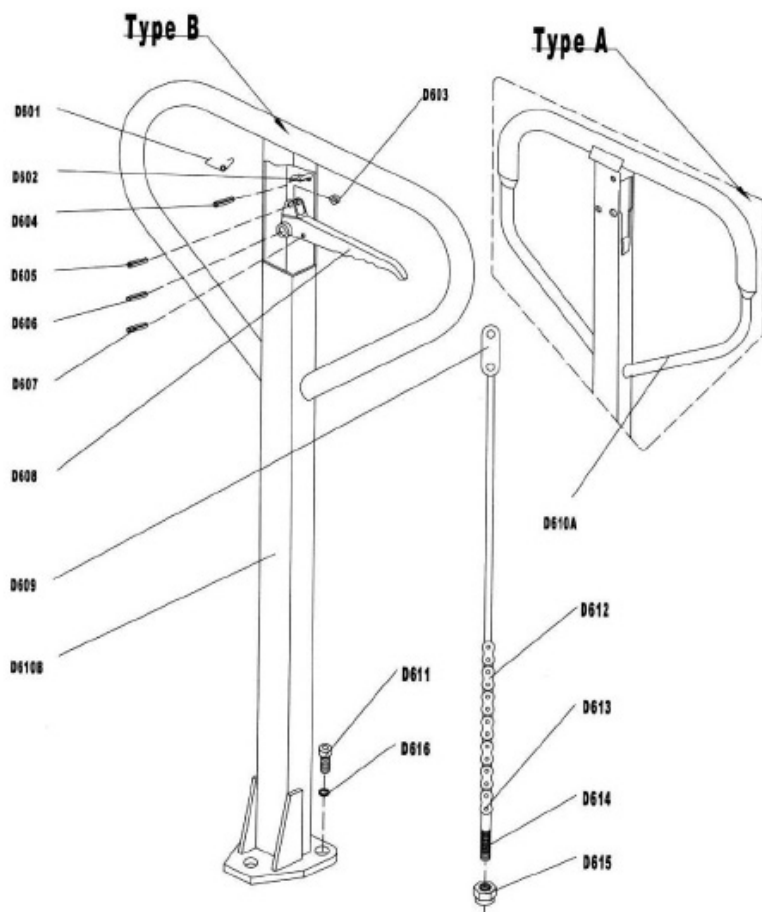
6. Foutopsporing

Nr.	Fout	Oorzaak	Handeling
1.	De vork gaat niet omhoog tot aan de maximale hoogte.	- Er is niet genoeg hydraulische olie.	- Giet de olie erin.
2.	De vorken gaan niet omhoog.	- Zonder hydraulische olie. - De olie is onzuiver. - De moer (D615) is te hoog of de schroef (D133) is te vast aangedraaid, hou de pompklep open. - Er is lucht in de hydraulische olie terechtgekomen.	- Vul de olie bij. - Vervang de olie. - Verstel de moer (D615) of de schroef (D133) (zie punt 3.4) - Verwijder de lucht.(zie punt 4.2)
3.	De vorken zakken niet.	- De zuigerstang (D147) of de pompbehuizing is vervormd als gevolg van een naar één kant overhellende last of van overbelasting. - De vork is lang in een hoge positie gebleven met de zuigerstang bloot zodat de stang is beginnen te roesten en vast is komen te zitten. - De stelmoer (D615) of de schroef (D133) bevindt zich niet in de correcte positie.	- Vervang de zuigerstang (D147) of de pompbehuizing. - Houd de vork in de laagste positie als hij niet wordt gebruikt, en zorg ervoor dat u de stang op tijd smeert. - Verstel de moer (D615) of de schroef (D133). (zie punt 3.3)
4.	Lekken	- Afdichtingsonderdelen zijn versleten of beschadigd. - Een onderdeel is gebarsten of versleten.	- Vervang door de nieuwe. - Vervang door de nieuwe.

Nr.	Fout	Oorzaak	Handeling
5.	De vork zakt zonder dat de aflaatklep werkt.	<ul style="list-style-type: none"> - De onzuiverheden in de olie zorgen ervoor dat de aflaatklep niet meer goed sluit. - Een aantal onderdelen van het hydraulische systeem zijn gebarsten of doorboord. - Er is lucht in de olie terechtgekomen. - Afdichtingsonderdelen zijn versleten of beschadigd. - De stelmoer (D615) of de schroef (D133) bevindt zich niet in de correcte positie. 	<ul style="list-style-type: none"> - Vervang de olie. - Controleer en vervang de kapotte onderdelen. - Verwijder de lucht. (Zie punt 4.2) - Vervang door de nieuwe. - Pas de moer (D615) of de schroef (D133) aan. (Zie punt 3.2)

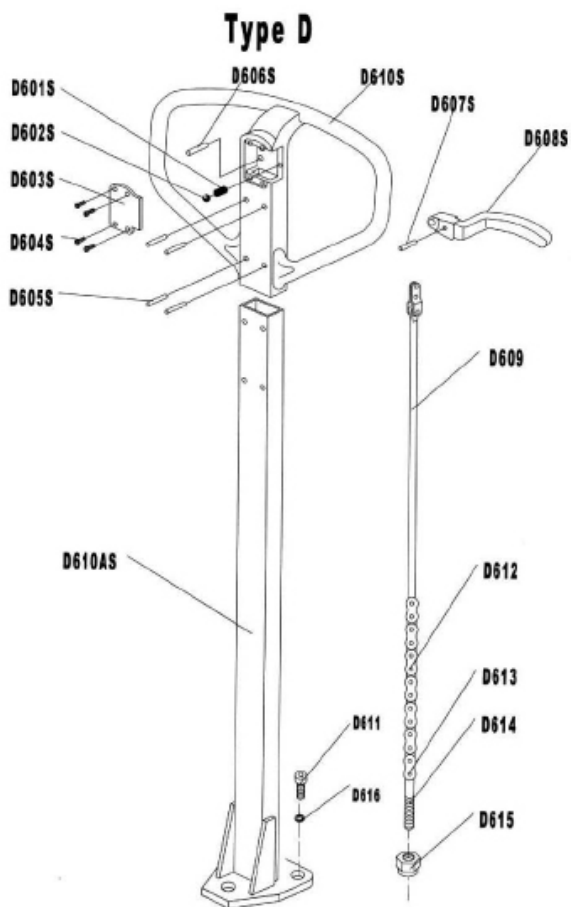
***OPMERKING: PROBEER DE PALLETHEFWAGEN NIET TE HERSTELLEN TENZIJ U DAARVOOR BENT OPGELEID EN BEVOEGD.**





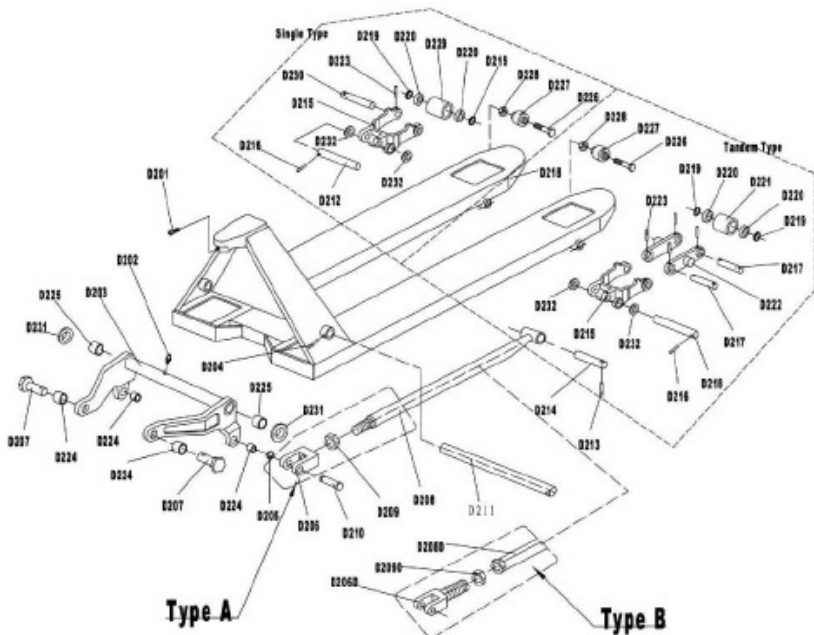
Lijst van onderdelen van de handgreep

Nr.	Beschrijving	Aantal	Opmerking	Nr.	Beschrijving	Aantal	Opmerking
D601	Veer	1		D610B	Handgreep	1	Voor type A
D602	Schroefveer	1		D610A	Handgreep	1	Voor type B
D603	Rol	1		D611	Schroef	3	
D604	Elastische pin	1		D612	Ketting	1	
D605	Elastische pin	1		D613	Pin	1	
D606	Elastische pin	1		D614	Stelbout	1	
D607	Elastische pin	1		D615	Stelmoer	1	
D608	Bedieningshendel	1		D616	Elastische sluitring	3	
D609	Trekplaat	1					



Lijst van onderdelen van de handgreep

Nr.	Beschrijving	Aantal	Opmerking	Nr.	Beschrijving	Aantal	Opmerking
D601S	Veer	1	Alleen voor type D	D610S	Handgreep	1	Alleen voor type D
D602S	Stalen kogel	1		D610AS	Trekstang	1	
D603S	Bekleding	1		D611	Schroef	3	
D604S	Schroef	4		D612	Ketting	1	
D605S	Pin	4		D613	Pin	1	
D606S	Pin	1		D614	Stelbout	1	
D607S	Elastische pin	1		D615	Stelmoer	1	
D608S	Bedieningshendel	1		D616	Elastische	3	
D609S	Trekplaat	1					

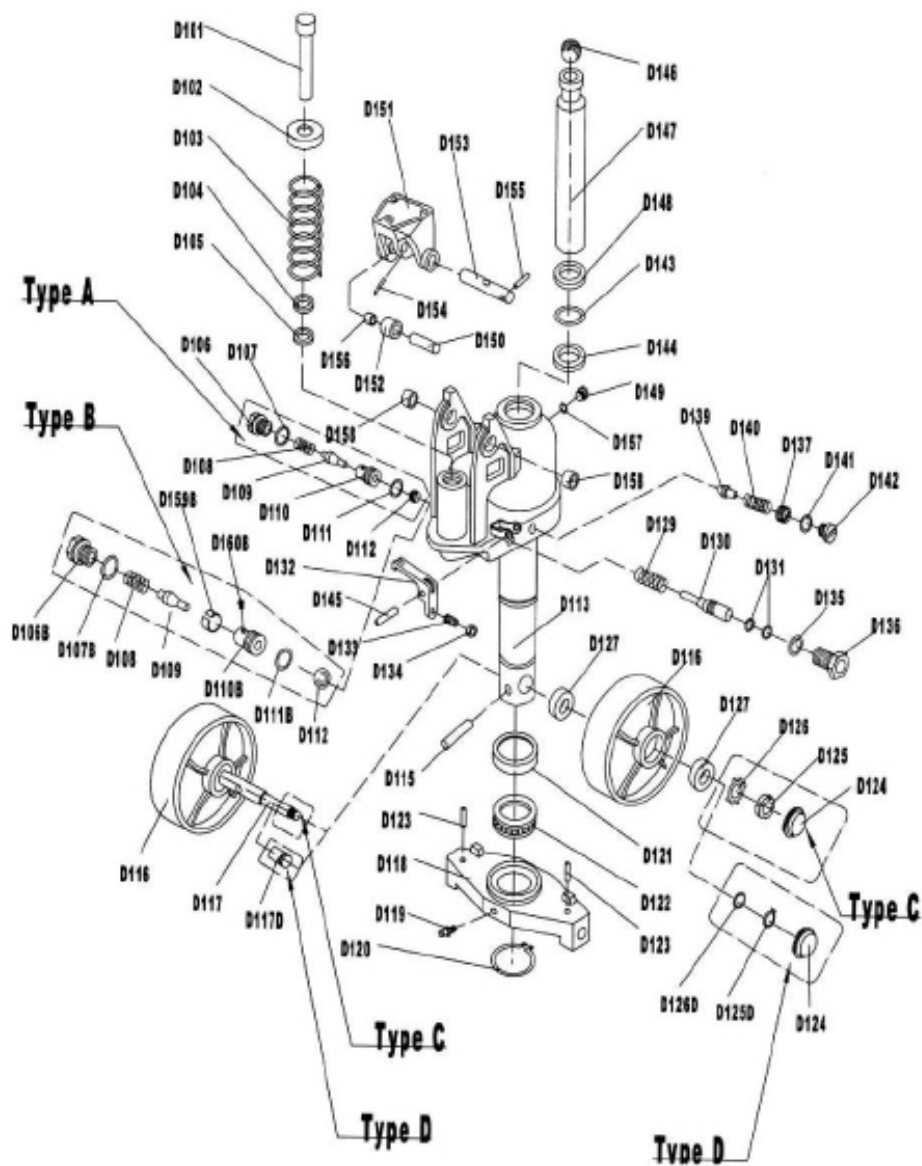


Lijst van onderdelen van het vorkframe

Nr.	Beschrijving	Aantal	Opmerking	Nr.	Beschrijving	Aantal	Opmerking
D201	Schroef	1		D216	Elastische pin	2	
D202	Oliehouder	1		D217#	As voor rol	4	
D203	Kantelhefboom	1		D218	Vorkframe	1	
D204	Elastische pin	1		D219	Borgring	8 of 4	
D205	Afsluitring	2		D220	Lager	8 of 4	
D207	As	2		D221#	Lastroller	4	
D206	Verbindingsstuk	2	ALLEEN	D222#	Verbindingsplaat	4	
D208	Duwstaaf	2	voor	D223	Elastische pin	8 of 2	
D209	Moer	2	Type A	D224	Bus	4	
D206D	Verbindingsstuk	2	ALLEEN	D225	Bus	2	
D208D	Duwstaaf	2	voor	D226	Moerbout	2	
D209D	Moer	2	Type B	D227	Ingangsrol	2	
D210	Pin	2		D228	Moer	2	
D211	As	1		D229*	Lastroller	2	
D212	As	2		D230*	As voor rol	2	
D213	Elastische pin	2		D231	Borgring	2	
D214	As	2		D232	Borgring	4	
D215	Rolframe	2					

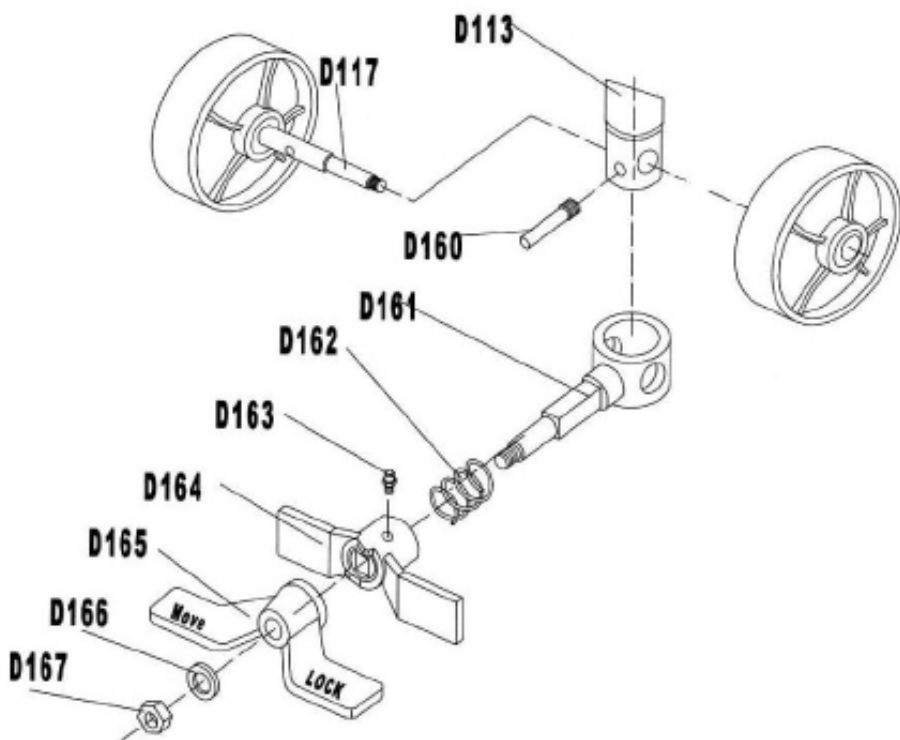
(Opmerking # voor tandemwiel, * voor enkel wiel)

POMP



Lijst van onderdelen van de pompinrichting

Nr.	Beschrijving	Aantal	Opmerking	Nr.	Beschrijving	Aantal	Opmerking
D101	Pomp zuigerstang	1		D102	Borgring	1	
D103	Veer	1		D104	Stofring	1	
D105	Y - Dichting	1		D108	Veer	1	
D109	As van pompklep	1		D112	Stalen kogel	1	
D106	Schroef	1	Alleen voor type A	D107	O-ring	1	Alleen voor type A
D110	Zitting van pompklep	1		D111	O-ring	1	
D106B	Schroef	1	Alleen voor type B	D107B	O-ring	1	Alleen voor type B
D110B	Zitting van pompklep	1		D111B	O-ring	1	
D159B	Ring	1		D160B	Schroef	1	
D113	Basis van pomp	1		D115	Elastische pin	1	
D116	Stuur	2		D118	Drukplaat	1	
D119	Oliehouder	1		D120	Afsluitring	1	
D121	Bekleding van	1		D122	Lager	1	
D123	Elastische pin	2		D124	Stofhoes	2	
D117	As van stuur	1	Alleen voor type C	D117	As van stuur	1	Alleen voor type D
D125	Ronde moer	2		D125	Ronde moer	2	
D126	Borgplaatje	2		D126	Borgplaatje	2	
D127	Lager	4		D129	Veer	1	
D130	Contactstift	1		D131	O-ring	2	
D132	Hefboomplaat	1		D133	Stelschroef	1	
D134	Moer	1		D135	O-ring	1	
D136	As ring	1		D137	Stelbout	1	
D139	As van veiligheidsklep	1		D140	Veer	1	
D141	O-ring	1		D142	Schroef	1	
D143	O-ring	1		D144	Y - Dichting	1	
D145	Elastische pin	1		D146	Bille en acier	1	
D147	Zuigerstang	1		D148	Stalen kogel	1	
D149	Schroef	1		D150	Stofring	1	
D151	Beugel	1		D152	As	1	
D153	As	1		D154	Drukcilinder	1	
D155	Elastische pin	1		D156	Bus	1	
D157	Afdichtring	1		D158	Bus	2	



Nr.	Beschrijving	Aantal	Nr.	Beschrijving	Aantal
D117	As van stuur	1	D163	Oliehouder	1
D113	Pompbehuizing	1	D164	Remplaat	1
D160	Pin	1	D165	Pedaal	1
D161	Houdring	1	D166	Borgring	1
D162	Veer	1	D167	Moer	1

OPMERKING: De voetrem is een bijkomend onderdeel, mogelijk is deze niet aan uw pallethefwagen bevestigd. Als u de voetrem nodig hebt, moet u deze bijbestellen.

SVENSKA

Manutan

Bruksanvisning

A107124 / A107123 / A107122



By your side, every day

■ HANDTRUCK

ZAC du Parc des Tulipes
Avenue du 21^e siècle - 95500 GONESSE - Frankrike
www.manutan.fr

INNEHÅLLSFÖRTECKNING

1. Allmänna specifikationer	S. 35
2. Fästa handtaget på pumpenheten	S. 35
3. Justera utlösningsanordningen	S. 35 - 36
4. Underhåll	S. 36
5. Riktlinjer för säker drift	S. 37
6. Felsökning	S. 37 - 39
7. Delar till handtaget	S. 40 - 41
8. Delar till gaffelramen	S. 42
9. Pump	S. 43 - 45
10. Garanti	S. 46 - 47
- Garantivillkor	S. 46
- Garantibevis	S. 47



OBS:

Läs, förstå och följ de här säkerhetsföreskrifterna innan du arbetar med den här maskinen. Endast utbildad och behörig personal får arbeta med den här maskinen.

TACK FÖR ATT DU VALT VÅR HANDTRUCK. FÖR DIN EGEN SÄKERHET OCH KORREKT DRIFT, SKA DU NOGGRANT LÄSA BRUKSANVISNINGEN INNAN DU ANVÄNDER DEN.

OBS: All information i detta dokument baseras på sådana data som fanns tillgängliga vid tryckningen. Fabriken förbehåller sig rätten att ändra sina egna produkter när som helst utan föregående meddelande och utan att drabbas av någon påföljd. Kontrollera hos tillverkaren om det finns några uppdateringar.

1. Allmänna specifikationer

Kapacitet (kg)	2000	2000	2500	2500	3000	3000
Max. gaffelhöjd (mm)	200 (eller 190)					
Min. gaffelhöjd (mm)	85 (eller 75)					
Gaffellängd (mm)	1150	1220	1150	1220	1150	1220
Bredd gafflar (mm)	450 / 520 / 550 / 685					
Individuell gaffelbredd (mm)	160					
Lasthjulsdiameter (mm)	Ø 80x70 (eller Ø 74x70) nylon, polyuretan					
Styrhjulsdiameter (mm)	Ø 200 (eller Ø 180) nylon, polyuretan, gummi					

Speciella gaffellängder finns 800, 900, 950, 1000, 1500, 2000 mm.

Material och specifikationer kan ändras utan föregående meddelande.

2. Fästa handtaget på pumpenheten

- 2.1 Ta bort 3 bultar (D611) från handtagets fäste (D151).
- 2.2 Sätt i handtaget (D610A, D610B eller D610AS) i fästet (D151), se till att kedjan (D612) och justerbultarna (D614) löper genom hålet i fästets mitt (D151) och axeln (D153).
- 2.3 För in de 3 bultarna (D611) genom handtaget och in i fästet (D151), dra sedan åt dem ordentligt.
- 2.4 Höj spakdelen (D132) och sätt in justerbulten (D614) i frontöppningen, se till att justermuttern (D615) befinner sig på den undre sidan av spakdelen (D132).

3. Justera utlösninganordningen

På gaffeltruckens dragstång finns manöverhandtaget (D608 eller D608S) som kan ställas in i tre lägen:

- Höj - handtag nedåt
- Körposition - handtag i mittläget
- Sänk - handtag uppåt, spaken återgår till körpositionen när det släpps.

Om ändringar gjorts kan du justera med hjälp av följande steg:

- 3.1 Om gafflarna höjs medan du pumpar i positionen KÖR, vrider du justermuttern (D615) på justerbulten (D614) eller justerskruven (D133) medurs tills en pumpning inte höjer gafflarna och positionen KÖR fungerar korrekt.
- 3.2 Om gafflarna sänks medan du pumpar i positionen KÖR, vrider du muttern (D615) eller justerskruven (D133) moturs tills gafflarna inte sänks.
- 3.3 Om gafflarna inte sänks när manöverhandtaget (D608 eller D608S) befinner sig i positionen SÄNK, vrider du muttern (D615) eller justeringskruven (D133) medurs tills gafflarna sänks när manöverhandtaget (D608 eller D608S) höjs. Kontrollera sedan positionen KÖR i enlighet med 3.1 och 3.2 för att vara säker på att muttern (D615) eller justerskruven (D133) befinner sig i rätt position.
- 3.4 Om gafflarna inte höjs medan du pumpar i positionen HÖJ, vrider du muttern (D615) eller justerskruven (D133) moturs tills gafflarna höjs när du pumpar i positionen HÖJ. Kontrollera därefter positionerna SÄNK och KÖR enligt 3.1, 3.2 och 3.3.

4. Underhåll

Din handtruck är i stort sett underhållsfri.

4.1 Olja

Kontrollera oljenivån varje sex månader. Oljekapaciteten är cirka 0,3 l. Använd hydraulolja enligt temperaturuppgiften nedan.

Temperatur	Olja
-20°C ~ +40°C	L-HV46 hydraulolja

4.2 Trycka ut luft ur pumpenheten

Luft kan tränga in i hydrauloljan på grund av transport eller om pumpen befinner sig i fel position. Det kan leda till att gafflarna inte höjs när du pumpar i positionen HÖJ. Luften kan avlägsnas på följande vis: placera manöverhandtaget (D608 eller D608S) i positionen SÄNK, flytta sedan handtaget (D610A, D610B eller D610AS) upp och ned flera gånger.

4.3 Daglig kontroll och underhåll

Daglig kontroll av handtrucken kan begränsa slitaget så mycket som möjligt. Man ska vara särskilt uppmärksam på hjulen, axlarna, och gängor. De kan blockeras av skräp. Gafflarna ska lossas och sänkas ned till den lägsta positionen när arbetet är avslutat.

4.4 Smörjning

Använd motorolja eller fett för att smörja alla rörliga delar.

5. Riktlinjer för säker drift

För säker drift av handtrucken, ska du gå igenom alla varningsskyltar och instruktioner här och på handtrucken innan den används.

- 5.1 Använd inte handtrucken om du inte känner till den och inte har utbildats för att använda den.
- 5.2 Använd inte handtrucken om du inte har utbildats eller fått behörighet. Var särskilt uppmärksam på hjulen, handtaget, gafflarna och reglaget för nedsänkning.
- 5.3 Använd inte handtrucken på ett lutande underlag.
- 5.4 Placera aldrig någon del av din kropp under lyftmekanismen eller under gafflarna eller lasten. Transportera inte passagerare.
- 5.5 Vi rekommenderar att operatörer använder handskar och säkerhetsskor.
- 5.6 Hantera inte instabila eller löst travade laster.
- 5.7 Lasta inte handtrucken för tungt.
- 5.8 Last ska alltid placeras centralt över gafflarna och inte i gafflarnas ändor (se fig. 2).
- 5.9 Handtruckens kapacitet baseras på en jämnt fördelad last där lastens mittpunkt befinner sig mitt på gafflarnas längd.
- 5.10 Se till att gafflarnas längd motsvarar pallens längd.
- 5.11 Sänk ned gafflarna så långt ned som möjligt när handtrucken inte används.
- 5.12 Under andra förhållanden ska operatörerna vara extra försiktiga när de använder handtrucken.

6. Felsökning

Nr.	Problem	Orsak	Åtgärd
1.	Gafflarna kan inte lyftas upp till max. höjd.	- Det finns för lite hydraulolja.	- Fyll på olja.
2.	Gafflarna kan inte lyftas upp.	- Det finns ingen hydraulolja. - Oljan är förorenad. - Muttern (D615) är för hög, eller skruven (D133) står för nära, håll pumpventilen öppen. - Luft har trängt in i hydrauloljan.	- Fyll på olja. - Byt olja. - Justera muttern (D615) eller skruven (D133) (se 3.4) - Avlägsna luften. (se 4.2)

Nr.	Problem	Orsak	Åtgärd
3.	Gafflarna kan inte sänkas.	<ul style="list-style-type: none"> - Kolvstången (D147) eller pumpen har skadats på grund av snedbelastning eller för tung last. - Gaffeln har hållits i högt läge under lång tid med kolvstången exponerad vilket medfört att den börjat rosta eller kärvar. - Justeringsmuttern (D615) eller skruven (D133) befinner sig inte i korrekt position. 	<ul style="list-style-type: none"> - Byt ut kolvstången (D147) eller pumpen. - Se till att gaffeln befinner sig i den lägsta positionen när den inte används och var noga med att smörja stången. - Justera muttern (D615) eller skruven (D133). (se 3.3)
4.	Läckage	<ul style="list-style-type: none"> - Tätningar slitna eller skadade. - Vissa delar spruckna eller slitna. 	<ul style="list-style-type: none"> - Byt ut mot ny. - Byt ut mot ny.
5.	Gafflarna sjunker ned utan att utlösningssventilen används.	<ul style="list-style-type: none"> - Föroreningar i oljan leder till att utlösningssventilen inte sluter tätt. - Delar av hydraulsystemet har sprickor eller hål. - Luft har trängt in i hydrauloljan. - Tätningar slitna eller skadade. - Justeringsmuttern (D615) eller skruven (D133) befinner sig inte i korrekt position. 	<ul style="list-style-type: none"> - Byt ut mot ny olja. - Inspektera och byt ut skadade delar. - Avlägsna luften. (se 4.2) - Byt ut mot ny. - Justera muttern (D615) eller skruven (D133). (se 3.2)

***OBS: FÖRSÖK INTE ATT REPARERA GAFFELTRUCKEN OM DU INTE HAR FÅTT UTBILDNING ELLER BEHÖRIGHET ATT GÖRA DET.**

Fig.1

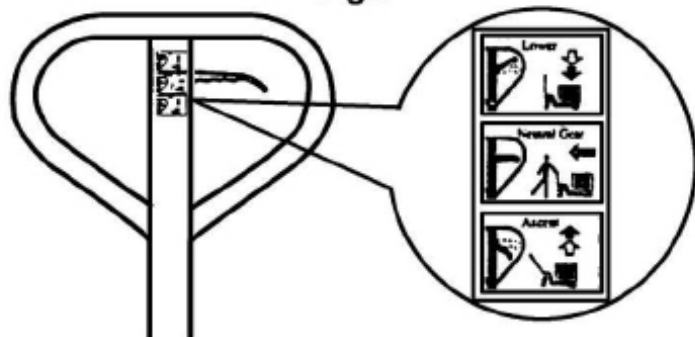
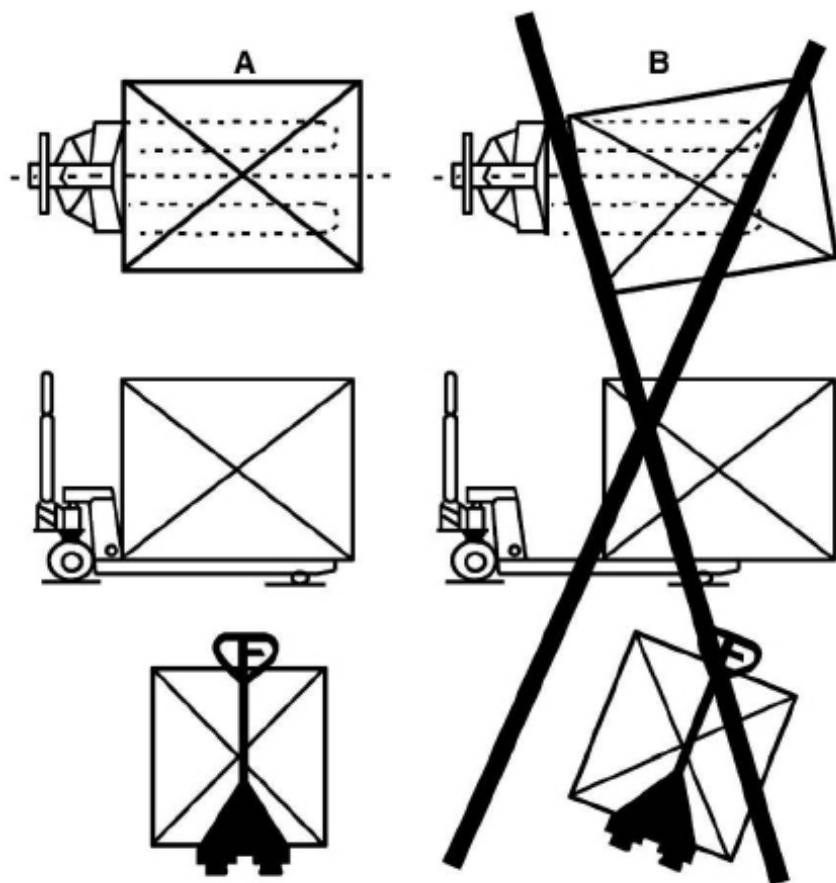
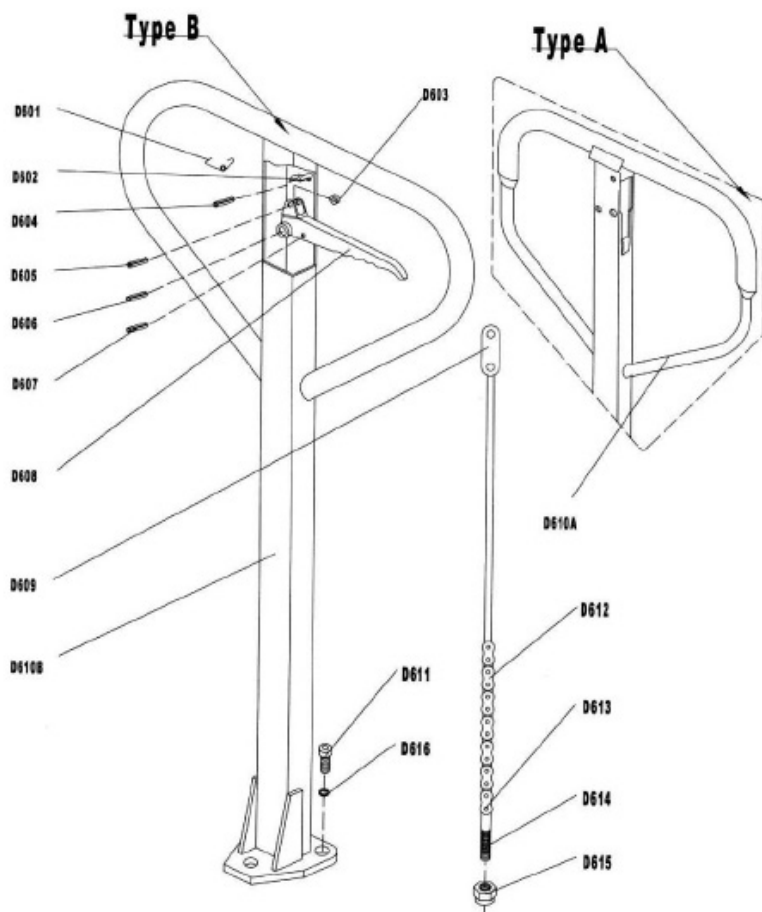


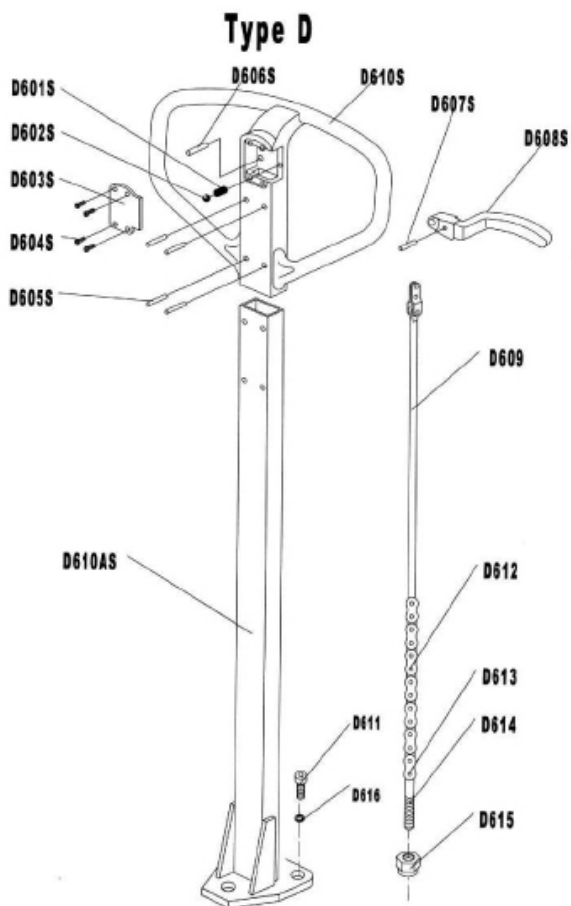
Fig.2





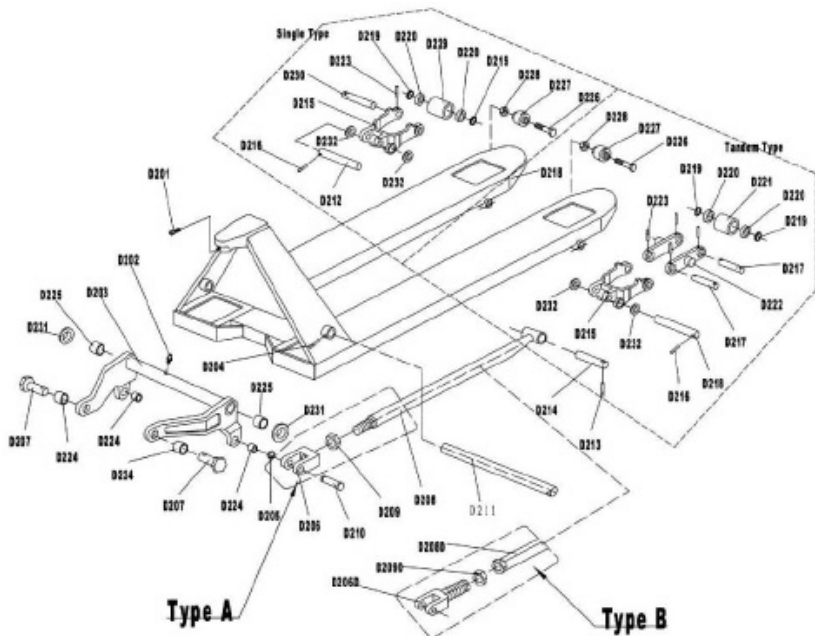
Delar till handtaget

Nr.	Beskrivning	Kvant.	Kommentar	Nr.	Beskrivning	Kvant.	Kommentar
D601	Fjäder	1		D610B	Handtag	1	För typ A
D602	Bladfjäder	1		D610A	Handtag	1	För typ B
D603	Hjul	1		D611	Skruv	3	
D604	Elastisk bult	1		D612	kedja	1	
D605	Elastisk bult	1		D613	Bult	1	
D606	Elastisk bult	1		D614	Justerbult	1	
D607	Elastisk bult	1		D615	Justermutter	1	
D608	Manöverhandtag	1		D616	Elastisk bricka	3	
D609	Dragbricka	1					



Delar till handtaget

Nr.	Beskrivning	Kvant.	Kommentar	Nr.	Beskrivning	Kvant.	Kommentar
D601S	Fjäder	1	Endast för Typ D	D610S	Handtag	1	Endast för
D602S	Stålkula	1		D610AS	Dragstång	1	Typ D
D603S	Skydd	1		D611	Skruv	3	
D604S	Skruv	4		D612	Kedja	1	
D605S	Bult	4		D613	Bult	1	
D606S	Bult	1		D614	Justerbult	1	
D607S	Elastisk bult	1		D615	Justermutter	1	
D608S	Manöverhandtag	1		D616	Elastisk bricka	3	
D609S	Dragbricka	1					

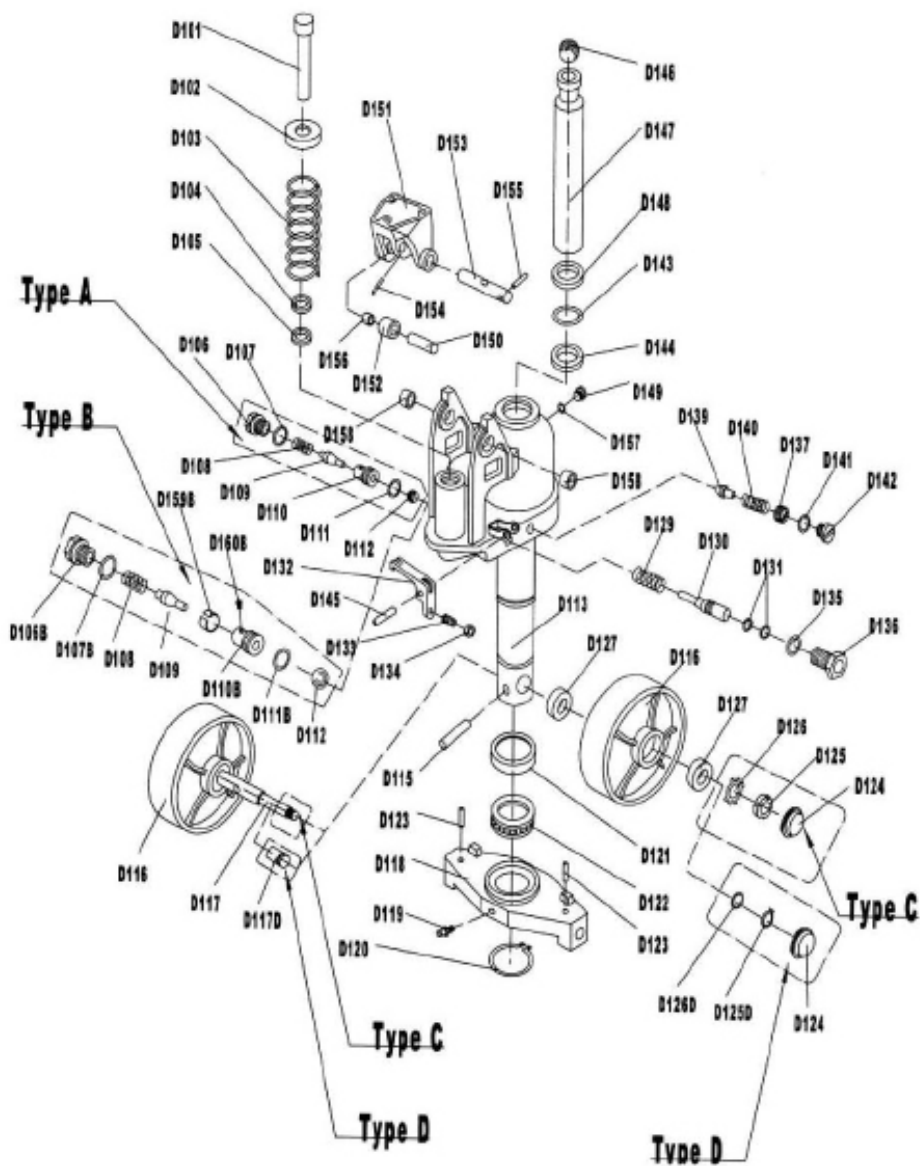


Delar till gaffelramen

Nr.	Beskrivning	Kvant.	Kommentar	Nr.	Beskrivning	Kvant.	Kommentar
D201	Skruv	1		D216	Elastisk bult	2	
D202	Olja - hållare	1		D217#	Axel för hjul	4	
D203	Vipparm	1		D218	Gaffelram	1	
D204	Elastisk bult	1		D219	bricka	8 eller 4	
D205	Stoppring	2		D220	Lager	8 eller 4	
D207	Axel	2		D221#	Lasthjul	4	
D206	Led	2	ENDAST för Typ A	D222#	Länkplatta	4	
D208	Tryckstång	2		D223	Elastisk bult	8 eller 2	
D209	Mutter	2	ENDAST för Typ B	D224	Bussning	4	
D206D	Led	2		D225	Bussning	2	
D208D	Tryckstång	2		D226	Bult	2	
D209D	Mutter	2		D227	Ingångshjul	2	
D210	Bult	2		D228	Mutter	2	
D211	Axel	1		D229*	Lasthjul	2	
D212	Axel	2		D230*	Axel för rulle	2	
D213	Elastisk bult	2		D231	Bricka	2	
D214	Axel	2		D232	Bricka	4	
D215	Ram för hjul	2					

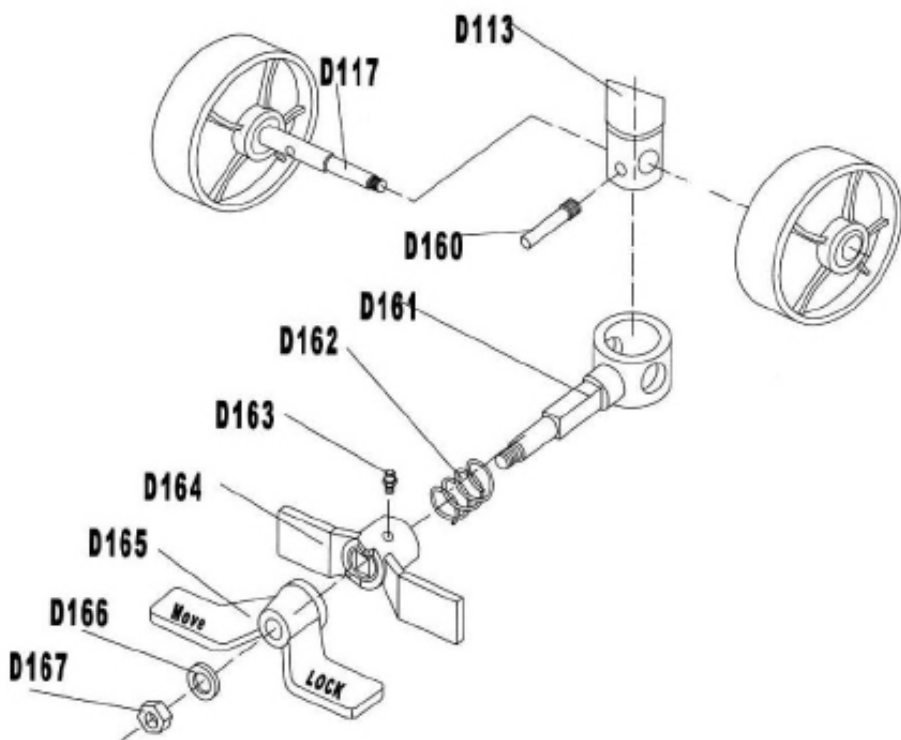
(Anmärkning # --För tandemhjul, * --För enkelt hjul)

PUMP



Delar till pumpenhet

Nr.	Beskrivning	Kvant.	Kommentar	Nr.	Beskrivning	Kvant.	Kommentar
D101	Pump kolvstång	1		D102	Bricka	1	
D103	Fjäder	1		D104	Dammring	1	
D105	Y-tätning	1		D108	Fjäder	1	
D109	Spindel till pumpventil	1		D112	Stålkula	1	
D106	Skruv	1	Endast för TYP A	D107	O-ring	1	Endast för TYP A
D110	Säte för pumpventil	1		D111	O-ring	1	
D106B	Skruv	1	Endast för TYP B	D107B	O-ring	1	Endast för TYP B
D110B	Säte för pumpventil	1		D111B	O-ring	1	
D159B	Foder	1		D160B	Skruv	1	
D113	Pumpens bas	1		D115	Elastisk bult	1	
D116	Styrhjul	2		D118	Tryckplatta	1	
D119	Olja - hållare	1		D120	Stoppring	1	
D121	Skydd för lager	1		D122	Lager	1	
D123	Elastisk bult	2		D124	Dammskydd	2	
D117	Axel för styrhjul	1	Endast för TYP C	D117	Axel för styrhjul	1	Endast för TYP D
D125	Rundmutter	2		D125	Rundmutter	2	
D126	Låsbricka	2		D126	Låsbricka	2	
D127	Lager	4		D129	Fjäder	1	
D130	Slagstift	1		D131	O-ring	2	
D132	Spakdel	1		D133	Justerskruv	1	
D134	Mutter	1		D135	O-ring	1	
D136	Axelmuff	1		D137	Justerbult	1	
D139	Spindel till säkerhetsventil	1		D140	Fjäder	1	
D141	O-ring	1		D142	Skruv	1	
D143	O-ring	1		D144	Y-tätning	1	
D145	Elastisk bult	1		D146	Stålkula	1	
D147	Kolvstång	1		D148	Dammring	1	
D149	Skruv	1		D150	Axel	1	
D151	Fäste	1		D152	Tryckhjul	1	
D153	Axel	1		D154	Elastisk bult	1	
D155	Elastisk bult	1		D156	Bussning	1	
D157	Tätningbricka	1		D158	Bussning	2	



Nr.	Beskrivning	Kvant.	Nr.	Beskrivning	Kvant.
D117	Axel för styrhjul	1	D163	Olja - hållare	1
D113	Pump	1	D164	Bromslamell	1
D160	Bult	1	D165	Pedal	1
D161	Fästmuff	1	D166	Bricka	1
D162	Fjäder	1	D167	mutter	1

OBS: Fotbromsen är ett tillbehör som kanske inte har monterats på din gaffeltruck.

DANSK

Manutan

Brugsanvisning

A107124 / A107123 / A107122



By your side, every day

■ PALLELØFTER

ZAC du Parc des Tulipes
Avenue du 21^e siècle - 95500 GONESSE - Frankrig
www.manutan.fr

INDHOLDSFORTEGNELSE

1. Generelle specifikationer	S. 51
2. Fastgøre håndtaget på pumpeenheden	S. 51
3. Justere udløsningsanordningen	S. 51 - 52
4. Vedligeholdelse	S. 52
5. Retningslinjer for sikker drift	S. 53
6. Fejlfinding	S. 53 - 55
7. Dele til håndtaget	S. 56 - 57
8. Dele til gaffelrammen	S. 58
9. Pumpe	S. 59 - 61
10. Garanti	S. 62 - 63
- Garantivilkår	S. 62
- Garantibevis	S. 63



BEMÆRK:

Læs, forstå og følg disse sikkerhedsforskrifter, inden du arbejder med denne maskine. Kun uddannet og autoriseret personale må arbejde med maskinen.

TAK, FORDI DU HAR VALGT VORES PALLELØFTER. AF HENSYN TIL DIN EGEN SIKKERHED OG KORREKT DRIFT SKAL DU LÆSE BRUGSANVISNINGEN OMHYGGELIGT, INDEN DU ANVENDER DEN.

BEMÆRK: Al information i dette dokument er baseret på de data, der var tilgængelige ved trykningen. Fabrikken forbeholder sig retten til at ændre sine egne produkter når som helst uden forudgående meddelelse, og uden at det kan få juridiske konsekvenser. Kontrollér hos producenten, om der findes opdateringer.

1. Generelle specifikationer

Kapacitet (kg)	2000	2000	2500	2500	3000	3000
Maks. gaffelhøjde (mm)	200 (eller 190)					
Min. gaffelhøjde (mm)	85 (eller 75)					
Gaffellængde (mm)	1150	1220	1150	1220	1150	1220
Bredde gafler (mm)	450 / 520 / 550 / 685					
Individuel gaffelbredde (mm)	160					
Lasthjulsdiameter (mm)	Ø 80x70 (eller Ø 74x70) nylon, polyuretan					
Styrehjulsdiameter (mm)	Ø 200 (eller Ø 180) nylon, polyuretan, gummi					

Der fås specielle gaffellængder 800, 900, 950, 1000, 1500, 2000 mm.

Materialer og specifikationer kan ændres uden forudgående besked.

2. Fastgøre håndtaget på pumpeenheden

- 2.1 Fjern 3 bolte (D611) fra håndtagets fæste (D151).
- 2.2 Sæt håndtaget (D610A, D610B eller D610AS) i fæstet (D151), og sørg for, at kæden (D612) og justeringsboltene (D614) løber gennem hullet i fæstets midte (D151) og akslen (D153).
- 2.3 Før de 3 bolte (D611) gennem håndtaget og ind i fæstet (D151), og spænd dem godt fast.
- 2.4 Hæv stangdelen (D132), og sæt justeringsbolten (D614) ind i frontåbningen; sørg for, at justeringsmøtrikkerne (D615) befinder sig på den nederste side af stangdelen (D132).

3. Justere udløsningsanordningen

På gaffeltruckens trækstang sidder betjeningsgrebet (D608 eller D608S), som kan stilles i tre positioner:

- Hæv - greb nedad
- Køreposition - greb i midterposition
- Sænk - greb opad; grebet returnerer til kørepositionen, når det slippes.

Hvis der er foretaget ændringer, kan du justere ved hjælp af følgende trin:

- 3.1 Hvis gaflerne hæves, mens du pumper i positionen KØR, drejer du justeringsmøtrikken (D615) på justeringsbolten (D614) eller justeringsskruen (D133) med uret, indtil en pumpning ikke hæver gaflerne, og positionen KØR fungerer korrekt.
- 3.2 Hvis gaflerne sænkes, mens du pumper i positionen KØR, drejer du møtrikken (D615) eller justeringsskruen (D133) mod uret, indtil gaflerne ikke sænkes.
- 3.3 Hvis gaflerne ikke sænkes, når betjeningsgrebet (D608 eller D608S) befinder sig i positionen SÆNK, drejer du møtrikken (D615) eller justeringsskruen (D133) med uret, indtil gaflerne sænkes, når betjeningsgrebet (D608 eller D608S) trækkes opad. Kontrollér derefter positionen KØR iht. 3.1 og 3.2 for at være sikker på, at møtrikken (D615) eller justeringsskruen (D133) befinder sig i den rigtige position.
- 3.4 Hvis gaflerne ikke hæves, mens du pumper i positionen HÆV, drejer du møtrikken (D615) eller justeringsskruen (D133) mod uret, indtil gaflerne hæves, når du pumper i positionen HÆV. Kontrollér derefter positionerne SÆNK og KØR iht. punkt 3.1, 3.2 og 3.3.

4. Vedligeholdelse

Din palleløfter er stort set vedligeholdelsesfri.

4.1 Olie

Kontrollér olieniveauet hver sjette måned. Oliekapaciteten er cirka 0,3 l. Anvend hydraulikolie iht. nedenstående temperaturoplysninger.

Temperatur	Olie
-20°C ~ +40°C	L-HV46 hydraulikolie

4.2 Presse luft ud af pumpeenheden

Der kan trænge luft ind i hydraulikolien på grund af transport, eller hvis pumpen befinder sig i forkert position. Det kan medføre, at gaflerne ikke hæves, når du pumper i positionen HÆV. Luften kan fjernes på følgende måde: Placer betjeningsgrebet (D608 eller D608S) i positionen SÆNK, bevæg så håndtaget (D610A, D610B eller D610AS) op og ned flere gange.

4.3 Daglig kontrol og vedligeholdelse

Daglig kontrol af palleløfteren kan begrænse slitagen mest muligt. Man skal være særligt opmærksom på hjul, aksler og gevind. De kan blokeres af snavs. Gaflerne skal løsnes og sænkes ned til den laveste position, når arbejdet er afsluttet.

4.4 Smøring

Brug motorolie eller fedt til at smøre alle bevægelige dele.

5. Retningslinjer for sikker drift

Af hensyn til en sikker drift af palleløfteren skal du gennemgå alle advarselsskilte og instruktioner her og på palleløfteren, inden den benyttes.

- 5.1 Anvend ikke palleløfteren, hvis du ikke er kendt med den og ikke er uddannet til at anvende den.
- 5.2 Anvend ikke palleløfteren, hvis du ikke er uddannet eller har fået autorisation. Vær særligt opmærksom på hjulene, håndtaget, gaflerne og grebet til sænkning.
- 5.3 Anvend ikke palleløfteren på et skrånende underlag.
- 5.4 Placer aldrig nogen del af din krop under løftmekanismen eller under gaflerne eller lasten. Transportér ikke passagerer.
- 5.5 Vi anbefaler, at operatører benytter handsker og sikkerhedssko.
- 5.6 Håndter ikke ustabile eller løst stablede laster.
- 5.7 Last ikke palleløfteren for tungt.
- 5.8 Last skal altid placeres centralt over gaflerne og ikke i enden af gaflerne (se fig. 2).
- 5.9 Palleløfterens kapacitet er baseret på en jævnt fordelt last, hvor lastens midtpunkt er midt på gaflerne i længderetningen.
- 5.10 Sørg for, at gaflernes længde svarer til pallens længde.
- 5.11 Sænk gaflerne så langt ned som muligt, når palleløfteren ikke er i brug.
- 5.12 Under andre forhold skal operatørerne være ekstra forsigtige, når de anvender palleløfteren.

6. Fejlfinding

Nr.	Problem	Årsag	Afhjælpning
1.	Gaflerne kan ikke løftes op til maks. højde.	- Der er for lidt hydraulikolie i.	- Påfyld olie.
2.	Gaflerne kan ikke løftes op.	- Der er ingen hydraulikolie. - Olien er forurenset. - Møtrikken (D615) er for høj, eller skruen (D133) står for tæt på; hold pumpeventilen åben. - Der er trængt luft ind i hydraulikolien.	- Påfyld olie. - Skift olie. - Juster møtrikken (D615) eller skruen (D133) (se 3.4) - Fjern luften. (se 4.2)

Nr.	Problem	Årsag	Afhjælpning
3.	Gaflerne kan ikke sænkes.	<ul style="list-style-type: none"> - Stempelstangen (D147) eller pumpen er beskadiget på grund af skrå belastning eller for tung last. - Gaflen er blevet holdt i hævet position i lang tid med stempelstangen eksponeret, hvilket har medført, at den er begyndt at ruste eller gå trægt. - Justeringsmøtrikken (D615) eller skruen (D133) befinder sig ikke i korrekt position. 	<ul style="list-style-type: none"> - Udskift stempelstangen (D147) eller pumpen. - Sørg for, at gaflen befinder sig i den laveste position, når den ikke anvendes, og vær omhyggelig med at smøre stangen. - Juster møtrikken (D615) eller skruen (D133). (se 3.3)
4.	Lækage	<ul style="list-style-type: none"> - Tætninger slidte eller beskadigede. - Visse dele er sprukne eller slidte. 	<ul style="list-style-type: none"> - Udskift med ny. - Udskift med ny.
5.	Gaflerne synker ned, uden at udløsningsventilen anvendes.	<ul style="list-style-type: none"> - Forureninger i olien medfører, at udløsningsventilen ikke slutter tæt. - Dele af hydrauliksystemet har revner eller huller. - Der er trængt luft ind i hydraulikolien. - Tætninger slidte eller beskadigede. - Justeringsmøtrikken (D615) eller skruen (D133) befinder sig ikke i korrekt position. 	<ul style="list-style-type: none"> - Udskift med ny olie. - Efterse og udskift beskadigede dele. - Fjern luften. (se 4.2) - Udskift med ny. - Juster møtrikken (D615) eller skruen (D133). (se 3.2)

***BEMÆRK! FORSØG IKKE AT REPARERE PALLELØFTEREN, HVIS DU IKKE HAR FÅET UDDANNELSE ELLER AUTORISATION TIL AT GØRE DET.**

Fig.1

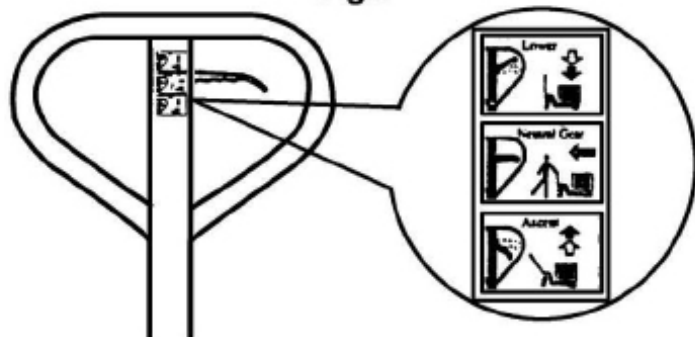
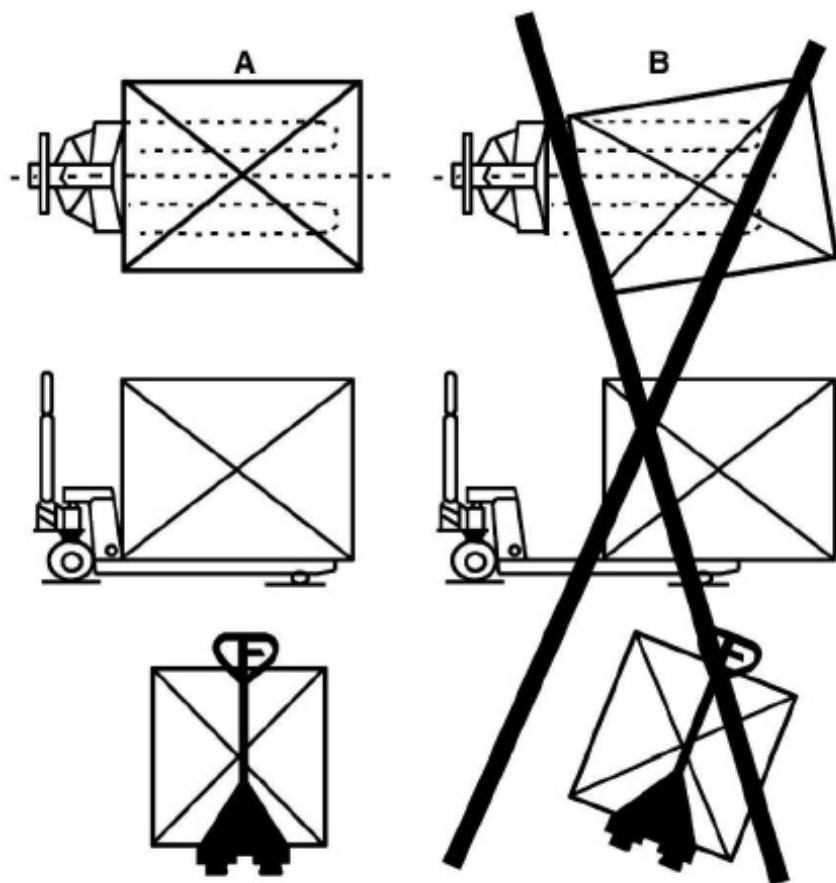
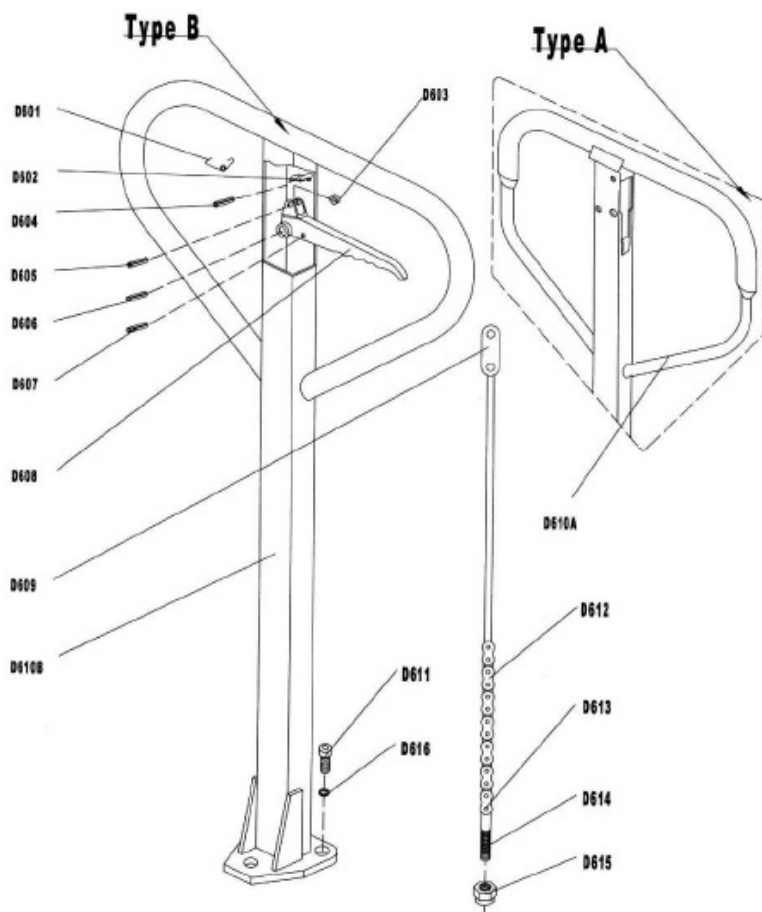


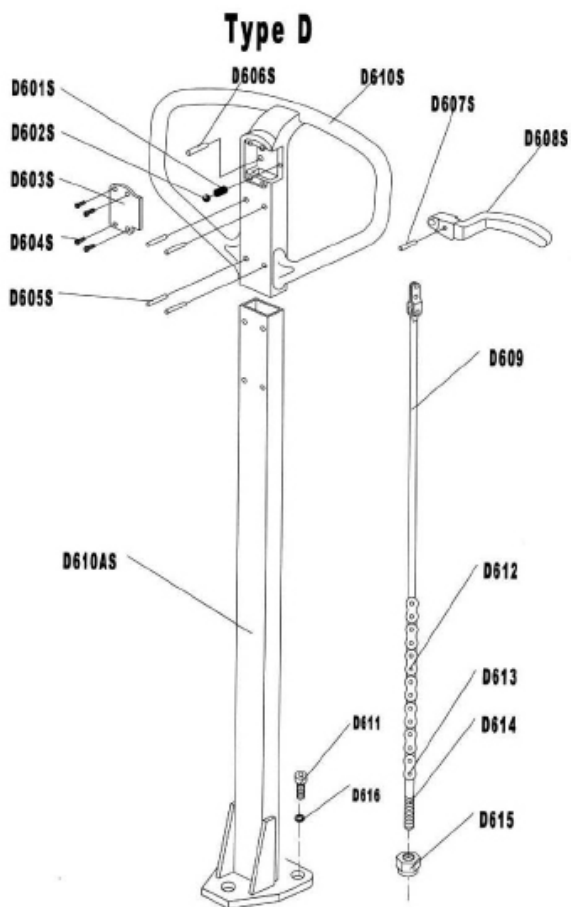
Fig.2





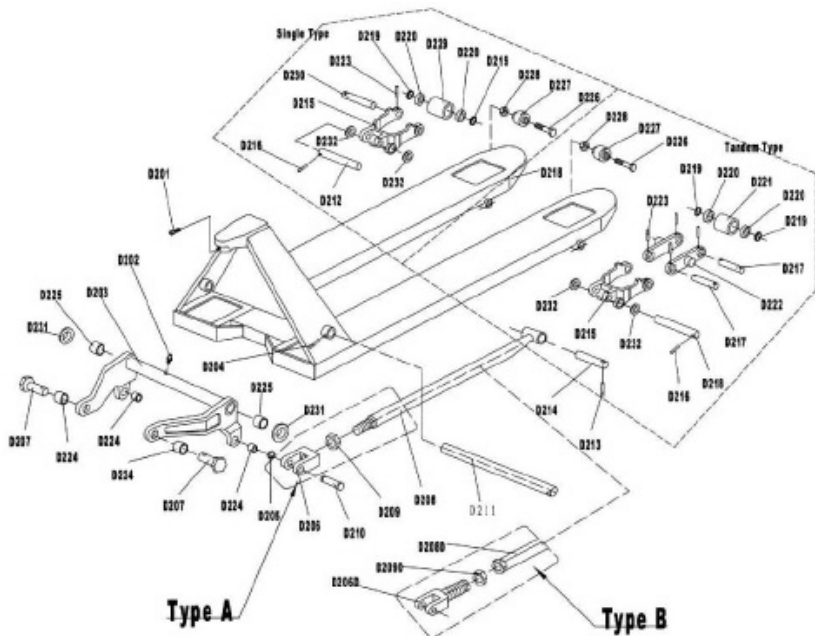
Dele til håndtaget

Nr.	Beskrivelse	Antal	Kommentar	Nr.	Beskrivelse	Antal	Kommentar
D601	Fjeder	1		D610B	Håndtag	1	Til type A
D602	Bladfjeder	1		D610A	Håndtag	1	Til type B
D603	Hjul	1		D611	Skrue	3	
D604	Elastisk bolt	1		D612	kæde	1	
D605	Elastisk bolt	1		D613	Bolt	1	
D606	Elastisk bolt	1		D614	Justeringsbolt	1	
D607	Elastisk bolt	1		D615	Justeringsmøtrik	1	
D608	Betjeningsgreb	1		D616	Elastisk skive	3	
D609	Spændeskive	1					



Dele til håndtaget

Nr.	Beskrivelse	Antal	Kommentar	Nr.	Beskrivelse	Antal	Kommentar
D601S	Fjeder	1	Kun til Type D	D610S	Håndtag	1	Kun til Type D
D602S	Stålkugle	1		D610AS	Trækstang	1	
D603S	Afskærmning	1		D611	Skrue	3	
D604S	Skrue	4		D612	Kæde	1	
D605S	Bolt	4		D613	Bolt	1	
D606S	Bolt	1		D614	Justeringsbolt	1	
D607S	Elastisk bolt	1		D615	Justeringsmøtrik	1	
D608S	Betjeningsgreb	1		D616	Elastisk skive	3	
D609S	Spændeskive	1					

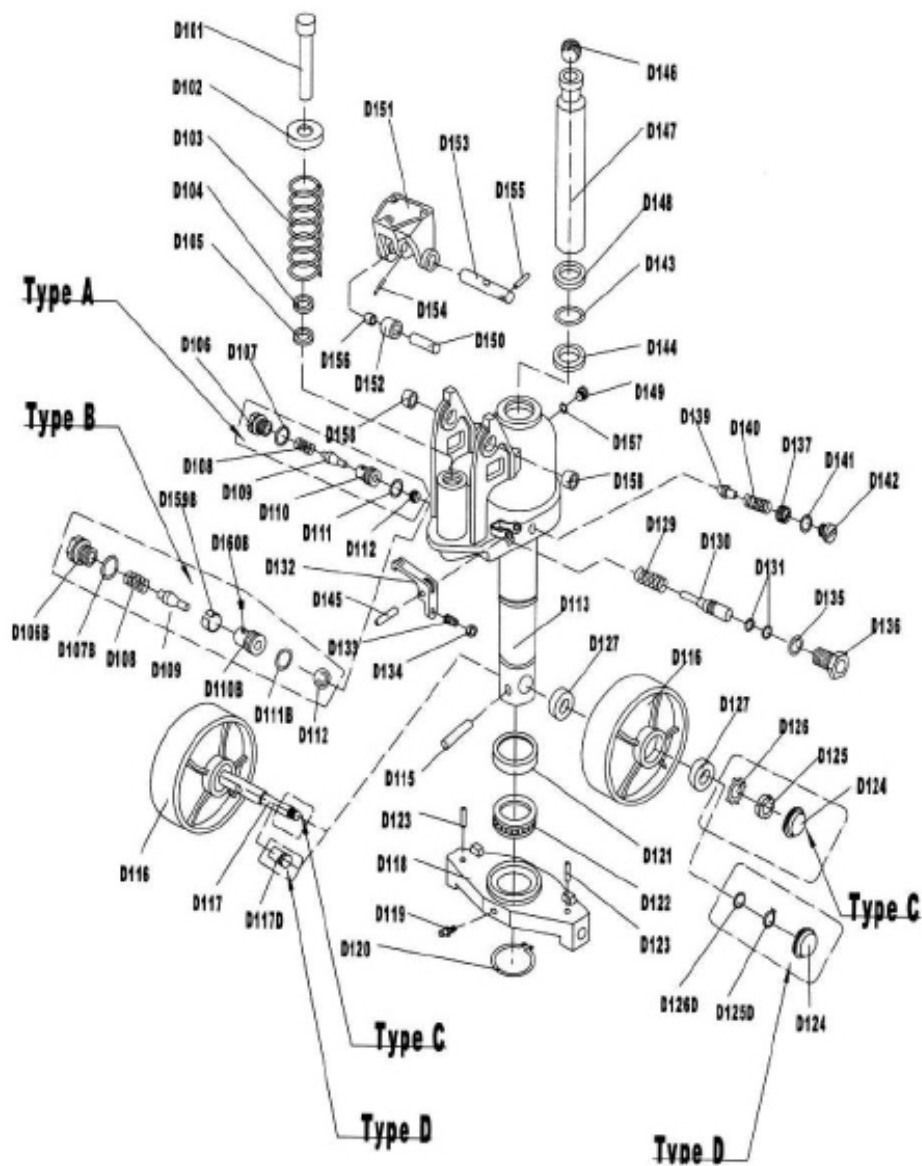


Dele til gaffelrammen

Nr.	Beskrivelse	Antal	Kommentar	Nr.	Beskrivelse	Antal	Kommentar
D201	Skrue	1		D216	Elastisk bolt	2	
D202	Olie - holder	1		D217#	Aksel til hjul	4	
D203	Vippearm	1		D218	Gaffelramme	1	
D204	Elastisk bolt	1		D219	Skive	8 eller 4	
D205	Stopring	2		D220	Leje	8 eller 4	
D207	Aksel	2		D221#	Lasthjul	4	
D206	Led	2	KUN til Type A	D222#	Forbindelsesplade	4	
D208	Trykstang	2		D223	Elastisk bolt	8 eller 2	
D209	Møtrik	2	KUN til Type B	D224	Bøsning	4	
D206D	Led	2		D225	Bøsning	2	
D208D	Trykstang	2		D226	Bolt	2	
D209D	Møtrik	2		D227	Indgangshjul	2	
D210	Bolt	2		D228	Møtrik	2	
D211	Aksel	1		D229*	Lasthjul	2	
D212	Aksel	2		D230*	Aksel til rulle	2	
D213	Elastisk bolt	2		D231	Skive	2	
D214	Aksel	2		D232	Skive	4	
D215	Ramme til hjul	2					

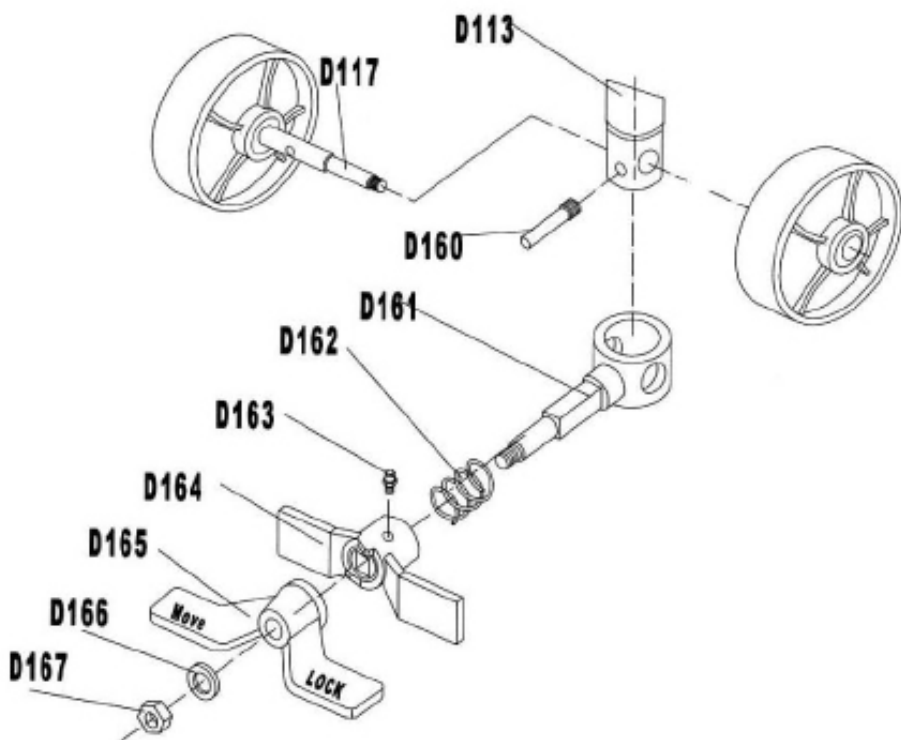
(Anmærkning # --til tandemhjul, * --til enkelt hjul)

PUMPE



Dele til pumpeenhed

Nr.	Beskrivelse	Antal	Kommentar	Nr.	Beskrivelse	Antal	Kommentar
D101	Pumpestempelstang	1		D102	Skive	1	
D103	Fjeder	1		D104	Støvring	1	
D105	Y-tætning	1		D108	Fjeder	1	
D109	Spindel til pumpeventil	1		D112	Stålkugle	1	
D106	Skrue	1	Kun til TYPE A	D107	O-ring	1	Kun til
D110	Sæde til pumpeventil	1		D111	O-ring	1	TYPE A
D106B	Skrue	1	Kun til TYPE B	D107B	O-ring	1	Kun til TYPE B
D110B	Sæde til pumpeventil	1		D111B	O-ring	1	
D159B	For	1		D160B	Skrue	1	
D113	Pumpens basis	1		D115	Elastisk bolt	1	
D116	Styrehjul	2		D118	Trykplade	1	
D119	Olie - holder	1		D120	Stopring	1	
D121	Afskærmning til leje	1		D122	Leje	1	
D123	Elastisk bolt	2		D124	Støvtætning	2	
D117	Aksel til styrehjul	1	Kun til TYPE C	D117	Aksel til styrehjul	1	Kun til TYPE D
D125	Rund møtrik	2		D125	Rund møtrik	2	
D126	Låseskive	2		D126	Låseskive	2	
D127	Leje	4		D129	Fjeder	1	
D130	Slagstift	1		D131	O-ring	2	
D132	Stangdel	1		D133	Justerings skrue	1	
D134	Møtrik	1		D135	O-ring	1	
D136	Akselmuffe	1		D137	Justeringsbolt	1	
D139	Spindel til sikkerhedsventil	1		D140	Fjeder	1	
D141	O-ring	1		D142	Skrue	1	
D143	O-ring	1		D144	Y-tætning	1	
D145	Elastisk bolt	1		D146	Stålkugle	1	
D147	Stempelstang	1		D148	Støvring	1	
D149	Skrue	1		D150	Aksel	1	
D151	Beslag	1		D152	Trykhjul	1	
D153	Aksel	1		D154	Elastisk bolt	1	
D155	Elastisk bolt	1		D156	Bøsning	1	
D157	Tætningsskive	1		D158	Bøsning	2	



Nr.	Beskrivelse	Antal	Nr.	Beskrivelse	Antal
D117	Aksel til styrehjul	1	D163	Olie - holder	1
D113	Pumpe	1	D164	Bremselamel	1
D160	Bolt	1	D165	Pedal	1
D161	Beslagmuffe	1	D166	Skive	1
D162	Fjeder	1	D167	Møtrik	1

BEMÆRK: Fodbremsen er et tilbehør, som muligvis ikke er monteret på din palleløfter.

SUOMI

Manutan

Käyttöohje A107124/A107123/A107122



By your side, every day

■ HAARUKKAVAUNU

ZAC du Parc des Tulipes
Avenue du 21^e siècle - 95500 GONESSE - Ranska
www.manutan.fr

SISÄLLYSLUETTELO

1. Yleiset tiedot	s. 67
2. Kädensijan kiinnittäminen pumppuyksikköön	s. 67
3. Käyttölaitteen säätäminen	s. 67 – 68
4. Kunnossapito	s. 68
5. Turvallinen käyttäminen	s. 69
6. Vianmääritys	s. 69 – 71
7. Kädensijan osat	s. 72 – 73
8. Haarukan osat	s. 74
9. Pumppu	s. 75 – 76
10. Takuu	s. 77 – 78
- Takuuehdot	s. 77
- Takuutodistus	s. 78



Nämä turvallisuusmääräykset on luettava, ymmärrettävä ja huomioitava ennen koneen käytön aloittamista. Koneetta saa käyttää vain koulutettu ja asiantunteva henkilöstö.

KIITOS, ETTÄ VALITSIT HAARUKKAVAUNUN MEILTÄ. LUE NÄMÄ KÄYTTÖOHJEET HUOLELLISESTI ENNEN VAUNUN KÄYTTÖÄ.

HUOM: Käyttöoppaan kaikki tiedot perustuvat painohetkellä saatavissa olevaan tietoon. Valmistaja pidättää oikeuden muuttaa tuotteitaan koska tahansa ilman ennakoilmoitusta ja korvausvelvollisuutta. Tarkasta valmistajalta, onko tuotteesta annettu päivitettyä tietoa.

1. Yleiset tiedot

Kapasiteetti (kg)	2000	2000	2500	2500	3000	3000
Haarukan maks. korkeus (mm)	200 (tai 190)					
Haarukan min. korkeus (mm)	85 (tai 75)					
Haarukan pituus (mm)	1150	1220	1150	1220	1150	1220
Haarukan leveys (mm)	450/520/550/685					
Haarukanvarsien leveys (mm)	160					
Kuormapyörien läpimitta (mm)	Ø 80x70 (tai Ø 74x70) nailon, polyuretaani					
Ohjauspyörien läpimitta (mm)	Ø 200 (tai Ø 180) nailon, polyuretaani, kumi					

Saatavat erikoispituudet: 800, 900, 950, 1000, 1500, 2000 mm

Materiaaleja ja tietoja voidaan muuttaa ilman ennakoilmoitusta.

2. Kädensijan kiinnittäminen pumppuyksikköön

- Ota pois 3 pulttia (D611) kädensijan kiinnikkeestä (D151).
- Sijoita kädensija (D610A, D610B tai D610AS) kiinnikkeeseen (D151). Varmista, että ketju (D612) ja säätöpultit (D614) kulkevat kiinnikkeen (D151) keskellä olevan reiän ja akselin (D153) kautta.
- Vie 3 pulttia (D611) kädensijan läpi kiinnikkeeseen (D151), kiristä huolellisesti.
- Nosta vipuosa (D132) ja asenna säätöpultti (D614) etummaiseen reikään. Varmista, että säätömutteri (D615) on vipuosan (D132) alapuolella.

3. Käyttölaitteen säätäminen

Haarukkavaunun vetoaisassa on käyttövipu (D608 tai D608S), jossa on kolme asentoa:

- Nosto - vipu alhaalla
- Ajo - vipu keskiasennossa
- Lasku - vipu ylhäällä, vapautettaessa vipu palautuu ajoasentoon.

Vaunua voi säätää seuraavalla tavalla:

- 3.1 Jos haarukka nousee, kun vaunua pumpataan AJO-asennossa, säätöpultin (D614) säätömutteria (D615) tai säätöruuvia (D133) on kierrettävä myötäpäivään, kunnes haarukka ei nouse ja AJO-asento toimii oikein.
- 3.2 Jos haarukka laskee, kun vaunua pumpataan AJO-asennossa, mutteria (D615) tai säätöruuvia (D133) on kierrettävä vastapäivään, kunnes haarukka ei laske.
- 3.3 Jos haarukka ei laske, kun käyttövipu (D608 tai D608S) on asennossa LASKU, mutteria (D615) tai säätöruuvia (D133) on kierrettävä myötäpäivään, kunnes haarukka laskee kun käyttövipu (D608 tai D608S) painetaan ylös. Tämän jälkeen on tarkastettava käyttövivun AJO-asento kohtien 3.1 ja 3.2 mukaan, jotta mutterin (D615) tai säätöruuvien (D133) säätö on varmasti oikea.
- 3.4 Jos haarukka ei nouse, kun vaunua pumpataan asennossa NOSTO, mutteria (D615) tai säätöruuvia (D133) on kierrettävä vastapäivään, kunnes haarukka nousee NOSTO-asennossa pumpattaessa. Tämän jälkeen tarkastetaan LASKU- ja AJO-asento kohtien 3.1, 3.2 ja 3.3 mukaan.

4. Kunnossapito

Haarukkavaunu on pääosin huoltovapaa.

4.1 Öljy

Tarkasta öljyn määrä kuuden kuukauden välein. Öljytilavuus on noin 0,3 l. Käytä hydraulioiljyä, joka vastaa alla annettuja lämpötilatietoja.

Lämpötila	Öljy
-20 – +40 °C	L-HV46 Hydraulioiljy

4.2 Pumppuyksikön ilmaaminen

Järjestelmään voi päästä ilmaa kuljetuksen aikana, tai mikäli pumppua säilytetään väärässä asennossa. Silloin haarukka ei nouse, kun pumppua pumpataan asennossa NOSTO. Ilma voidaan poistaa seuraavalla tavalla: vie käyttövipu (D608 tai D608S) asentoon LASKU ja pumppaa kädensijalla (D610A, D610B tai D610AS) useita kertoja.

4.3 Päivittäinen tarkastus ja kunnossapito

Päivittäisillä tarkastuksilla haarukkavaunun kulumisen voidaan pitää mahdollisimman vähäisenä. Erityistä huomioita tulee kiinnittää pyöriin, akseleihin ja kierteisiin. Roskat voivat estää niiden liikkeen. Haarukka tulee vapauttaa ja laskea alimpaan asentoon työn päätteeksi.

4.4 Voitelu

Voitele liikkuvat osat moottoriöljyllä tai rasvalla.

5. Turvallinen käyttäminen

Haarukkavaunun turvallinen käyttäminen edellyttää kaikkien varoitustarrojen ja annettujen ohjeiden lukemista ennen haarukkavaunun käyttöä.

- 5.1 Älä käytä haarukkavaunua, jos et tunne sen toimintaa etkä ole saanut opastusta sen käyttämiseen.
- 5.2 Älä käytä haarukkavaunua, jos et ole saanut opastusta/lupaa sen käyttämiseen. Kiinnitä erityistä huomioita pyöriin, kädensijaan, haarukkaan ja laskuohjaimen.
- 5.3 Älä käytä haarukkavaunua kaltevilla alustoilla.
- 5.4 Varmista aina, ettei mikään osa kehostasi ole nostomekanismin vaara-alueella tai haarukan tai kuorman alla. Älä kuljeta vaunulla ihmisiä.
- 5.5 Suosittelemme käyttäjälle käsineiden ja turvajalkineiden käyttämistä.
- 5.6 Kuorman on oltava vakaa ja kiinteä.
- 5.7 Haarukkavaunua ei saa ylikuormittaa.
- 5.8 Kuorma on sijoitettava aina keskelle haarukkaa, ei sen laiduille (ks. kuva 2).
- 5.9 Haarukkavaunun kapasiteetti tarkoittaa tasaisesti jaettua kuormaa silloin, kun kuorman keskipiste on pituussuunnassa haarukan keskellä.
- 5.10 Varmista, että haarukan pituus vastaa kuormalavan pituutta.
- 5.11 Haarukka tulee laskea mahdollisimman alas, kun vaunua ei käytetä.
- 5.12 Haarukkavaunun käytössä on noudatettava erityistä varovaisuutta, jos olosuhteet ovat normaalista poikkeavat.

6. Vianmääritys

Nro	Ongelma	Syy	Toimenpide
1.	Haarukka ei nouse maksimikorkeuteen.	- Hydraulioöljyä on liian vähän.	- Lisää öljyä.
2.	Haarukka ei nouse.	- Hydraulioöljyä ei ole. - Öljy on epäpuhdasta. - Pumpun venttiili pysyy auki, koska mutteri (D615) on liian korkea tai ruuvi (D133) liian lähellä. - Hydraulioöljyyn on päässyt ilmaa.	- Lisää öljyä. - Vaihda öljy. - Säädä mutteria (D615) tai ruuvia (D133) (ks. 3.4) - Ilmaa järjestelmä. (ks. 4.2)

Nro	Ongelma	Syy	Toimenpide
3.	Haarukka ei laske.	<ul style="list-style-type: none"> - Männänvarsi (D147) tai pumppu on vioittunut vinon kuormituksen tai liian raskaan kuorman vuoksi. - Haarukka on jätetty ylös pitkäksi aikaa, jolloin männänvarsi on ollut paljaana ja alkanut ruostua tai toimia huonosti. - Säätömutteri (D615) tai ruuvi (D133) on väärin säädetty. 	<ul style="list-style-type: none"> - Vaihda männänvarsi (D147) tai pumppu. - Huolehdi haarukan laskemisesta al-asentoon, kun haarukkavaunua ei käytetä, ja muista voidella männänvarsi. - Sääda mutteria (D615) tai ruuvia (D133). (ks. 3.3)
4.	Vuoto	<ul style="list-style-type: none"> - Tiivisteet ovat kuluneet tai vaurioituneet. - Joissakin osissa on halkeamia tai kulumia. 	<ul style="list-style-type: none"> - Vaihda uudet. - Vaihda uudet.
5.	Haarukka painuu alas, vaikka vapautusventtiiliä ei käytetä.	<ul style="list-style-type: none"> - Öljy on epäpuhdasta ja estää vapautusventtiilin sulkeutumisen tiiviisti. - Hydraulijärjestelmän osissa on halkeamia tai reikiä. - Hydraulioöljyyn on päässyt ilmaa. - Tiivisteet ovat kuluneet tai vaurioituneet. - Säätömutteri (D615) tai ruuvi (D133) on väärin säädetty. 	<ul style="list-style-type: none"> - Vaihda öljy uuteen öljyyn. - Tarkasta ja vaihda vaurioituneet osat. - Ilmaa järjestelmä. (ks. 4.2) - Vaihda uudet. - Sääda mutteria (D615) tai ruuvia (D133). (ks. 3.2)

*HUOM! ÄLÄ YRITÄ KORJATA HAARUKKAVAUNUA, ELLEI SINULLA OLE SIIHEN KOULUTUSTA TAI VALTUUTUSTA.

Fig.1

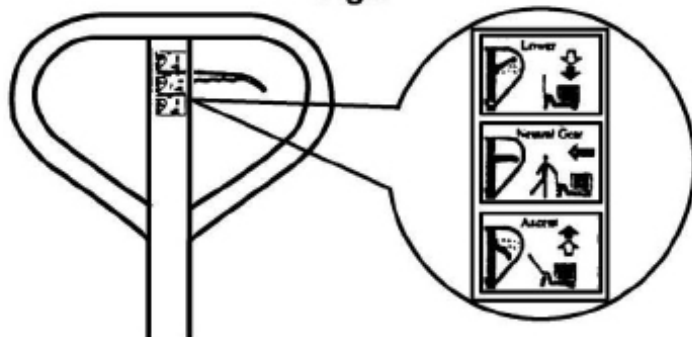
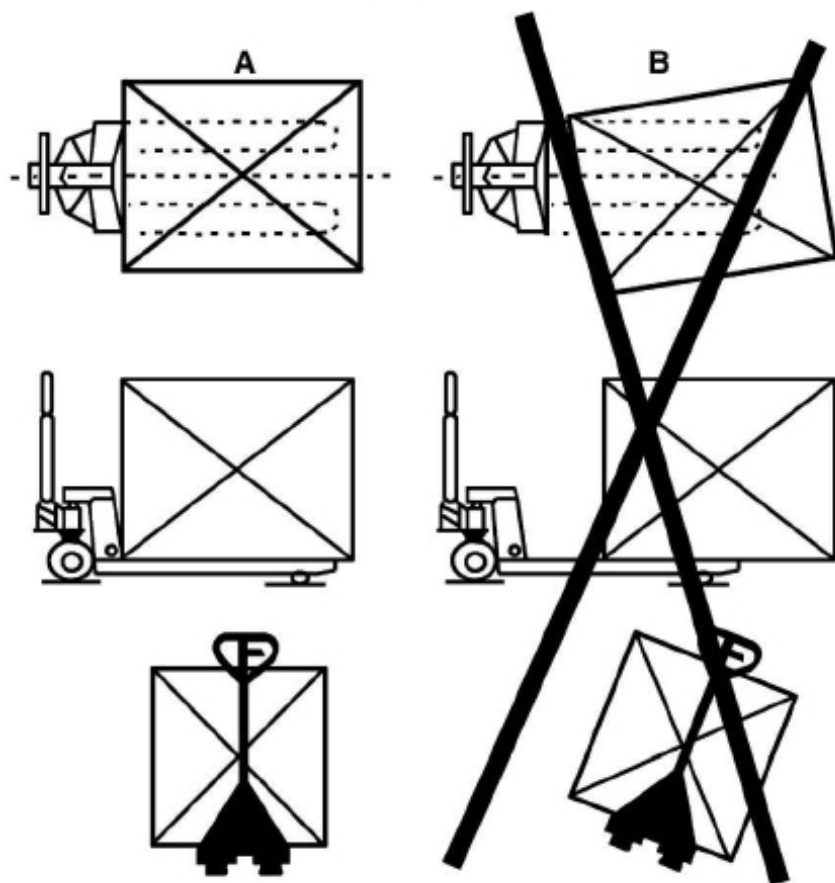
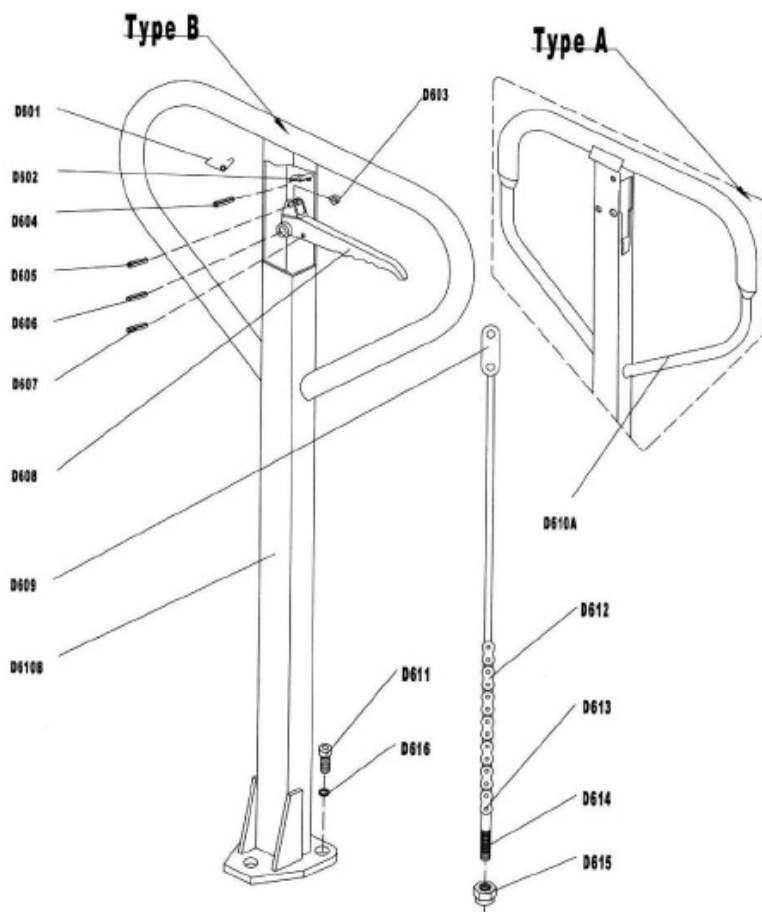


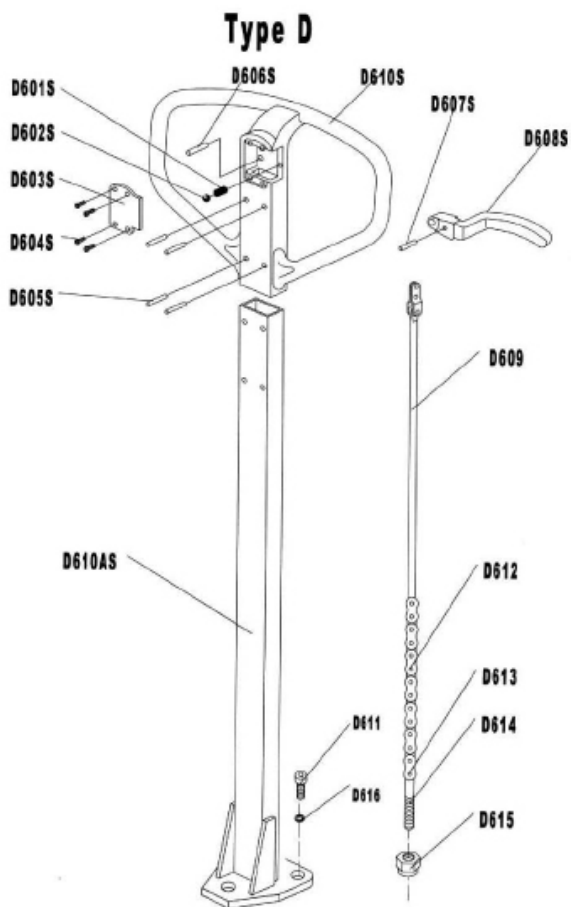
Fig.2





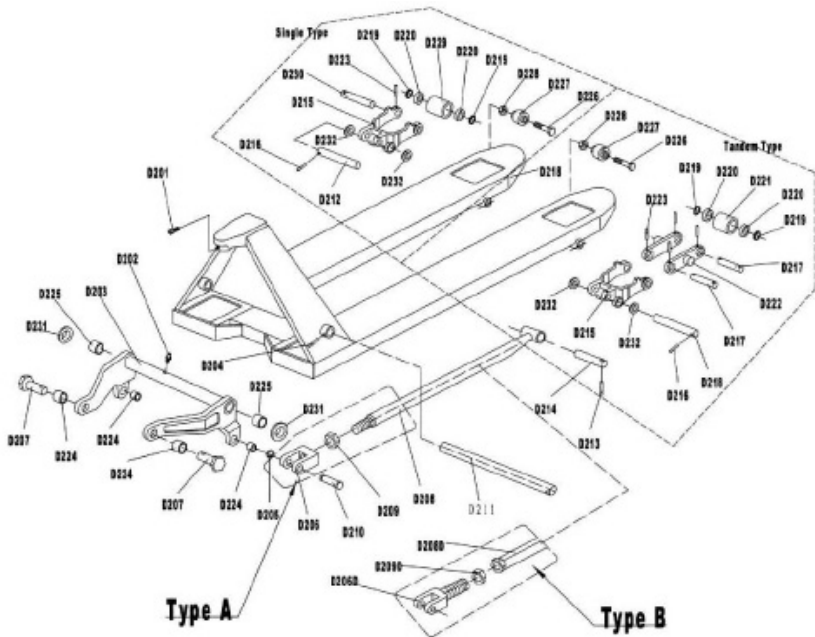
Kädensijan osat

Nro	Nimike	Lkm	Huomautukset	Nro	Nimike	Lkm	Huomautukset
D601	Jousi	1		D610B	Kädensija	1	Tyyppiin A
D602	Lehtijousi	1		D610A	Kädensija	1	Tyyppiin B
D603	Pyörä	1		D611	Ruuvi	3	
D604	Joustopultti	1		D612	Ketju	1	
D605	Joustopultti	1		D613	Pultti	1	
D606	Joustopultti	1		D614	Säätöpultti	1	
D607	Joustopultti	1		D615	Säätömutteri	1	
D608	Käyttövipu	1		D616	Joustoaluslevy	3	
D609	Aluslevy	1					



Kädensijan osat

Nro	Nimike	Lkm	Huomautukset	Nro	Nimike	Lkm	Huomautukset
D601S	Jousi	1	Vain malliin Tyyppi D	D610S	Kädensija	1	Vain malliin
D602S	Teräskuula	1		D610AS	Vetoaisa	1	Tyyppi D
D603S	Suojus	1		D611	Ruuvi	3	
D604S	Ruuvi	4		D612	Ketju	1	
D605S	Pultti	4		D613	Pultti	1	
D606S	Pultti	1		D614	Säätöpultti	1	
D607S	Joustopultti	1		D615	Säätömutteri	1	
D608S	Käyttövipu	1		D616	Joustoaluslevy	3	
D609S	Aluslevy	1					

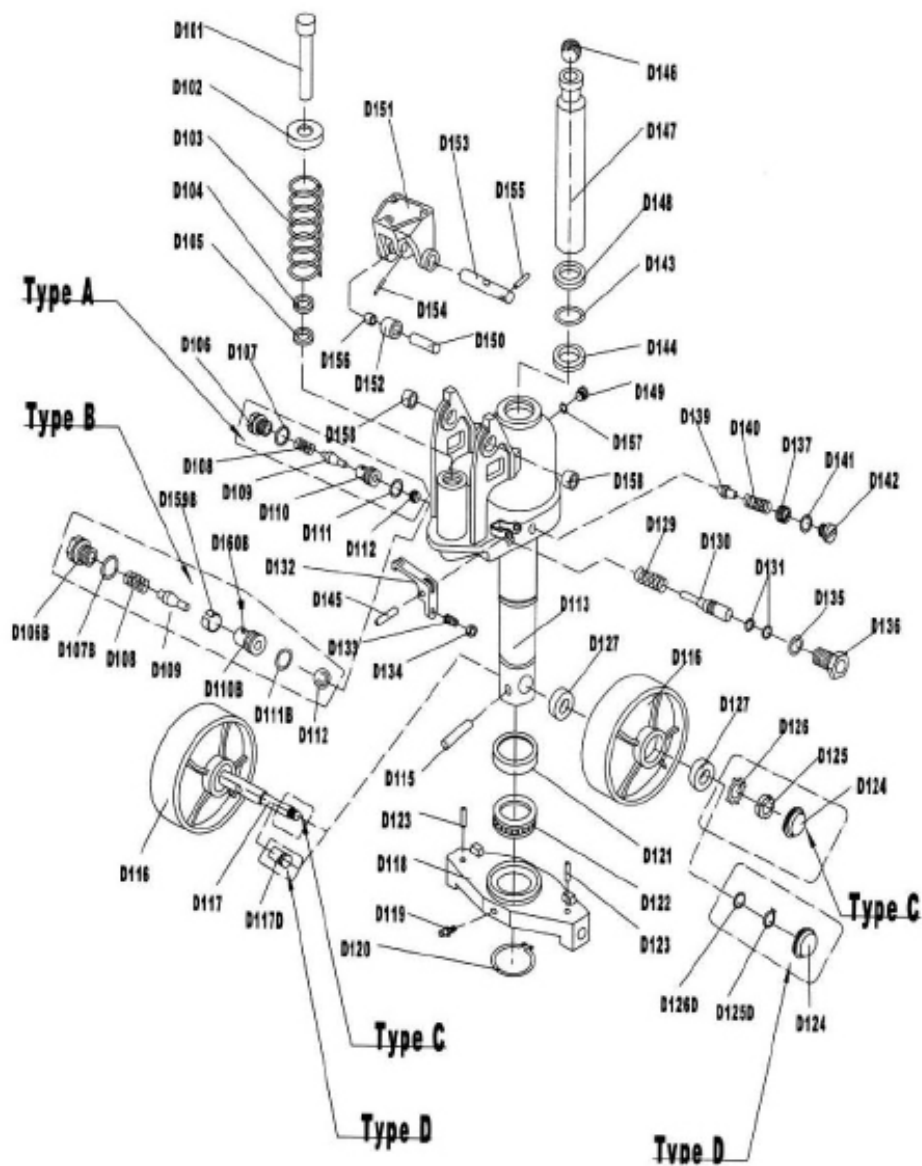


Haarukan osat

Nro	Nimike	Lkm	Huomautukset	Nro	Nimike	Lkm	Huomautukset
D201	Ruuvi	1		D216	Joustopultti	2	
D202	Öljy - säiliö	1		D217#	Pyörän akseli	4	
D203	Vipuvarsi	1		D218	Haarukka	1	
D204	Joustopultti	1		D219	Aluslevy	8 tai 4	
D205	Rajoinnrenkas	2		D220	Laakeri	8 tai 4	
D207	Akseli	2		D221#	Kuormapyörä	4	
D206	Nivel	2	VAIN malliin Tyyppi A	D222#	Nivellevy	4	
D208	Painotanko	2		D223	Joustopultti	8 tai 2	
D209	Mutteri	2	Vain malliin Tyyppi B	D224	Holkki	4	
D206D	Nivel	2		D225	Holkki	2	
D208D	Painotanko	2		D226	Pultti	2	
D209D	Mutteri	2		D227	Kynnyspyörä	2	
D210	Pultti	2		D228	Mutteri	2	
D211	Akseli	1		D229*	Kuormapyörä	2	
D212	Akseli	2		D230*	Rullan akseli	2	
D213	Joustopultti	2		D231	Aluslevy	2	
D214	Akseli	2		D232	Aluslevy	4	
D215	Pyörän runko	2					

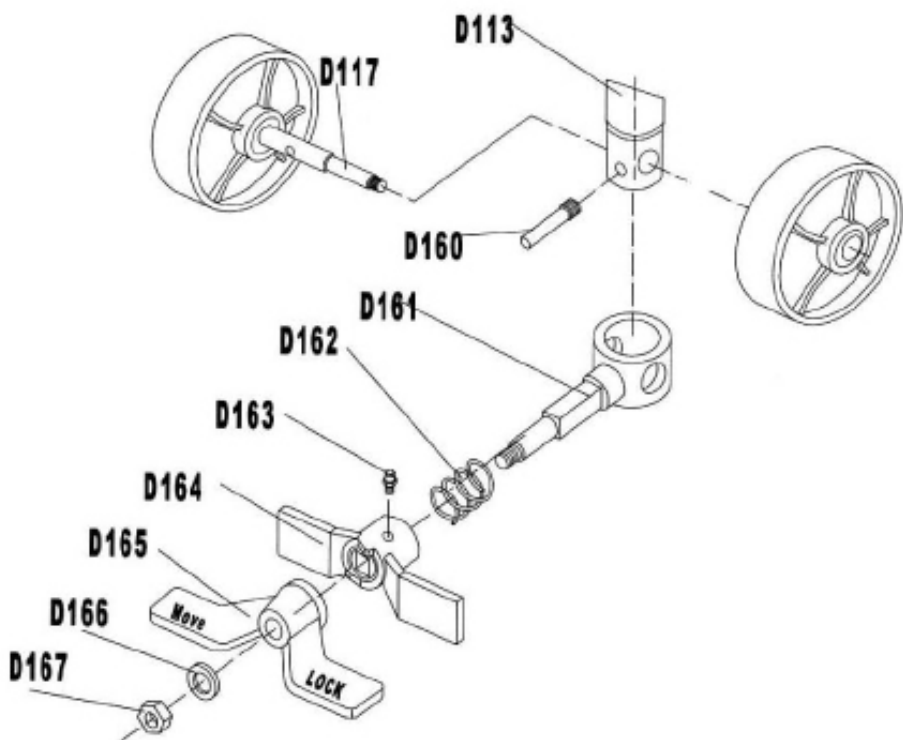
(Huomautus # --Kaksoispyörään, * --Yksinkertaiseen pyörään)

PUMPPU



Pumpun osat

Nro	Nimike	Lkm	Huomautukset	Nro	Nimike	Lkm	Huomautukset
D101	Pumpun männänvarsi	1		D102	Aluslevy	1	
D103	Jousi	1		D104	Tiivisterengas	1	
D105	Y-tiiviste	1		D108	Jousi	1	
D109	Pumppuventtiilin akseli	1		D112	Teräskuula	1	
D106	Ruuvi	1	Vain	D107	O-rengas	1	Vain
D110	Pumppuventtiilin istukka	1	TYYPPI A	D111	O-rengas	1	TYYPPI A
D106B	Ruuvi	1		D107B	O-rengas	1	
D110B	Pumppuventtiilin istukka	1	Vain	D111B	O-rengas	1	Vain
D159B	Vuori	1	TYYPPI B	D160B	Ruuvi	1	TYYPPI B
D113	Pumpun jalusta	1		D115	Joustopultti	1	
D116	Ohjauspyörä	2		D118	Painolevy	1	
D119	Ölly - säiliö	1		D120	Rajoitinrenkas	1	
D121	Laakerin suojus	1		D122	laakeri	1	
D123	Joustopultti	2		D124	Pölytiiviste	2	
D117	Ohjauspyörän akseli	1		D117	Ohjauspyörän akseli	1	
D125	Pyörömutteri	2	Vain	D125	Pyörömutteri	2	Vain
D126	Lukkoaluslevy	2	TYYPPI C	D126	Lukkoaluslevy	2	TYYPPI D
D127	Laakeri	4		D129	Jousi	1	
D130	Lyöntitappi	1		D131	O-rengas	2	
D132	Vipu	1		D133	Säätöruuvi	1	
D134	Mutteri	1		D135	O-rengas	1	
D136	Akselimuhvi	1		D137	Säätöpultti	1	
D139	Varoventtiilin akseli	1		D140	Jousi	1	
D141	O-rengas	1		D142	Ruuvi	1	
D143	O-rengas	1		D144	Y-tiiviste	1	
D145	Joustopultti	1		D146	Teräskuula	1	
D147	Männänvarsi	1		D148	Pölytiiviste	1	
D149	Ruuvi	1		D150	Akseli	1	
D151	Kiinnike	1		D152	Painepyörä	1	
D153	Akseli	1		D154	Joustopultti	1	
D155	Joustopultti	1		D156	Holkki	1	
D157	Tiivistealuslevy	1		D158	Holkki	2	



Nro	Nimike	Lkm	Nro	Nimike	Lkm
D117	Ohjauspyörän akseli	1	D163	Öljy - säiliö	1
D113	Pumppu	1	D164	Jarrulamelli	1
D160	Pultti	1	D165	Poljin	1
D161	Kiinnitysmuhvi	1	D166	Aluslevy	1
D162	Jousi	1	D167	Mutteri	1

HUOM: Jalkajarru on lisätarvike, jota omassa haarukkavaunussasi ei välttämättä ole.

NORSK

Manutan

Bruksanvisning

A107124 / A107123 / A107122



By your side, every day

■ JEKKETRALLE

ZAC du Parc des Tulipes
Avenue du 21^e siècle - 95500 GONESSE - Frankrike
www.manutan.fr

INNHALDSFORTEGNELSE

1. Generelle spesifikasjoner	S. 83
2. Feste håndtaket på pumpeenheten	S. 83
3. Justere utløsningsanordningen	S. 83 - 84
4. Vedlikehold	S. 84
5. Retningslinjer for sikker drift	S. 85
6. Feilsøking	S. 85 - 87
7. Deler til håndtaket	S. 88 - 89
8. Deler til gaffelrammen	S. 90
9. Pumpe	S. 91 - 93
10. Garanti	S. 94 – 95
- Garantivilkår	S. 95
- Garantibevis	S. 95



OBS:

Les, forstå og følg disse sikkerhetsanvisningene før du arbeider med denne maskinen. Det er kun behørig personell med opplæring som får arbeide med denne maskinen.

TAKK FOR AT DU HAR VALGT VÅR JEKKETRALLE. AV HENSYN TIL DIN EGEN SIKKERHET SKAL DU LESE BRUKSANVISNINGEN NØYE FØR DU BRUKER DEN.

OBS: All informasjon i dette dokumentet er basert på slike data som var tilgjengelige ved trykking. Fabrikken forbeholder seg retten til å endre sine egne produkter når som helst uten varsel og uten å bli rammet av noen sanksjon. Kontroller med fabrikanten om det finnes noen oppdateringer.

1. Generelle spesifikasjoner

Kapasitet (kg)	2000	2000	2500	2500	3000	3000
Maks. gaffelhøyde (mm)	200 (eller 190)					
Min. gaffelhøyde (mm)	85 (eller 75)					
Gaffellengde (mm)	1150	1220	1150	1220	1150	1220
Bredde gafler (mm)	450 / 520 / 550 / 685					
Individuell gaffelbredde (mm)	160					
Lastehjuldiameter (mm)	Ø 80x70 (eller Ø 74x70) nylon, polyuretan					
Styrehjuldiameter (mm)	Ø 200 (eller Ø 180) nylon, polyuretan, gummi					

Spesielle gaffellengder fås, 800, 900, 950, 1000, 1500, 2000 mm.

Materialer og spesifikasjoner kan endres uten varsel.

2. Feste håndtaket på pumpeenheten

- 2.1 Fjern 3 bolter (D611) fra håndtakets feste (D151).
- 2.2 Sett inn håndtaket (D610A, D610B eller D610AS) i festet (D151), påse at kjedet (D612) og justeringsboltene (D614) går gjennom hullet i midten av festet (D151) og akselen (D153).
- 2.3 Før inn de 3 boltene (D611) gjennom håndtaket og inn i festet (D151), og trekk dem deretter ordentlig til.
- 2.4 Løft spakdelen (D132) og sett inn justeringsbolten (D614) i frontåpningen, påse at justeringsmutteren (D615) befinner seg på undersiden av spakdelen (D132).

3. Justere utløsningsanordningen

På jekketrallens trekkstang sitter betjeningshåndtaket (D608 eller D608S) som kan stilles inn i tre stillinger:

- Løft - håndtak ned
- Kjørestilling - håndtak i midtstilling
- Senk - håndtak opp, spaken går tilbake til kjørestilling når den slippes.

Hvis det er gjort endringer, kan du justere slik:

- 3.1 Hvis gaflene løftes mens du pumper i stilling KJØR, vrir du stillemutteren (D615) på justeringsbolten (D614) eller justeringsskruen (D133) med urviseren til en pumping ikke løfter gaflene og posisjonen KJØR fungerer korrekt.
- 3.2 Hvis gaflene senkes mens du pumper i stilling KJØR, vrir du mutteren (D615) eller justeringsskruen (D133) mot urviseren til gaflene ikke senkes.
- 3.3 Hvis gaflene ikke senkes når betjeningshåndtaket (D608 eller D608S) befinner seg i posisjonen SENK, vrir du mutteren (D615) eller justeringsskruen (D133) med urviseren til gaflene senkes når betjeningshåndtaket (D608 eller D608S) løftes. Kontroller deretter posisjonen KJØR i henhold til 3.1 og 3.2 for å være sikker på at mutteren (D615) eller justeringsskruen (D133) befinner seg i riktig posisjon.
- 3.4 Hvis gaflene ikke løftes mens du pumper i stilling LØFT, vrir du mutteren (D615) eller justeringsskruen (D133) mot urviseren til gaflene løftes når du pumper i posisjonen LØFT. Kontroller deretter posisjonene SENK og KJØR i henhold til 3.1, 3.2 og 3.3.

4. Vedlikehold

Din jekketralle er stort sett vedlikeholdsfri.

4.1 Olje

Kontroller oljenivået hver sjette måned. Oljekapasiteten er ca. 0,3 l. Bruk hydraulikkolje i henhold til temperaturopplysningene under.

Temperatur	Olje
-20 °C ~ +40 °C	L-HV46 hydraulikkolje

4.2 Trykk luft ut av pumpeenheten

Luft kan trenge inn i oljen på grunn av transport eller dersom pumpen befinner seg i feil posisjon. Det kan føre til at gaflene ikke løftes når du pumper i posisjonen LØFT. Luften kan fjernes på følgende måte: Plasser betjeningshåndtaket (D608 eller D608S) i stilling SENK og flytt deretter håndtaket (D610A, D610B eller D610AS) opp og ned flere ganger.

4.3 Daglig kontroll og vedlikehold

Daglig kontroll av jekketrallen kan begrense slitasjen i stor grad. Man må være spesielt oppmerksom på hjulene, akslene og gjenger. De kan blokkere av avfall. Gaflene skal løsnes og senkes ned til laveste posisjon når arbeidet er avsluttet.

4.4 Smøring

Bruk motorolje eller fett til å smøre alle bevegelige deler.

5. Retningslinjer for sikker drift

For sikker bruk av jekketralen skal du gå gjennom alle varselskilt og anvisninger her og på jekketralen før den brukes.

- 5.1 Ikke bruk jekketralen hvis du ikke kjenner til den og ikke har opplæring i å bruke den.
- 5.2 Ikke bruk jekketralen hvis du ikke er lært opp eller har rett til å bruke den. Vær spesielt oppmerksom på hjulene, håndtaket, gaflene og senkereguleringen.
- 5.3 Ikke bruk jekketralen på et hellende underlag.
- 5.4 Plasser aldri noen del av kroppen under løftemekanismen eller under gaflene eller lasten. Ikke kjør jekketralen med passasjerer på.
- 5.5 Vi anbefaler at alle operatører bruker hansker og vernesko.
- 5.6 Ikke frakt ustabil eller løst stablet last.
- 5.7 Ikke last jekketralen for tungt.
- 5.8 Last skal alltid plasseres sentralt over gaflene og ikke på enden av gaflene (se fig. 2).
- 5.9 Jekketralens kapasitet baseres på en jevnt fordelt last der lastens midtpunkt befinner seg midt på gaflenes lengde.
- 5.10 Påse at gaflenes lengde tilsvarer pallens lengde.
- 5.11 Senk gaflene så langt ned som mulig når jekketralen ikke brukes.
- 5.12 Under andre forhold skal operatørene være ekstra forsiktige når de bruker jekketralen.

6. Feilsøking

Nr.	Problem	Årsak	Tiltak
1.	Gaflene kan ikke løftes til maks. høyde.	- Det er for lite hydraulikkolje.	- Fyll på olje.
2.	Gaflene kan ikke løftes opp.	- Det er ikke noe hydraulikkolje. - Oljen er forurenset. - Mutteren (D615) er skrudd for høyt, eller skruen (D133) står for nær, hold pumpeventilen åpen. - Det er kommet luft inn i hydraulikkoljen.	- Fyll på olje. - Skift olje. - Juster mutteren (D615) eller skruen (D133) (se 3.4) - Fjern luften. (se 4.2)

Nr.	Problem	Årsak	Tiltak
3.	Gafflene kan ikke senkes.	<ul style="list-style-type: none"> - Stempelstangen (D147) eller pumpen er skadd på grunn av skjev belastning eller for tung last. - Gaffelen har vært holdt i høy stilling i lang tid med stempelstangen eksponert, noe som har medført at den har begynt å ruste eller gå tregt. - Stillemutteren (D615) eller skruen (D133) befinner seg ikke i korrekt posisjon. 	<ul style="list-style-type: none"> - Bytt ut stempelstangen (D147) eller pumpen. - Påse at gaffelen befinner seg i laveste posisjon når den ikke brukes og vær nøye med å smøre stangen. - Juster mutteren (D615) eller skruen (D133). (se 3.3)
4.	Lekkasje	<ul style="list-style-type: none"> - Slitte eller skadde pakninger. - Visse deler sprukne eller slitte. 	<ul style="list-style-type: none"> - Bytt ut med nye. - Bytt ut med nye.
5.	Gafflene synker ned uten at utløserventilen brukes.	<ul style="list-style-type: none"> - Urenheter i oljen gjør at utløserventilen ikke lukker tett. - Deler av hydraulikksystemet har sprekker eller hull. - Det er kommet luft inn i hydraulikkoljen. - Slitte eller skadde pakninger. - Stillemutteren (D615) eller skruen (D133) befinner seg ikke i korrekt posisjon. 	<ul style="list-style-type: none"> - Skift ut med ny olje. - Inspiser og skift ut skadde deler. - Fjern luften. (se 4.2) - Bytt ut med nye. - Juster mutteren (D615) eller skruen (D133). (se 3.2)

***OBS: IKKE FORSØK Å REPARERE JEKKETRALLEN HVIS DU IKKE HAR OPPLÆRING ELLER FORUTSETNINGER FOR Å GJØRE DET.**

Fig.1

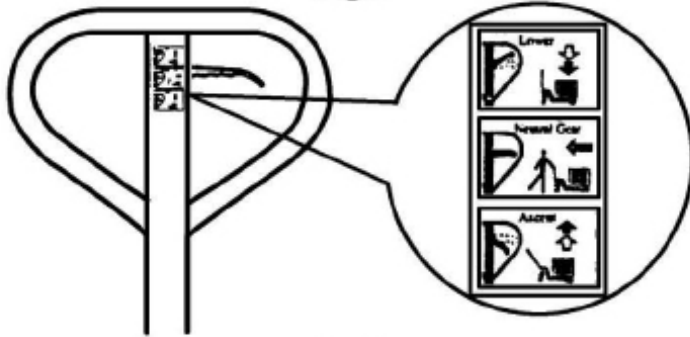
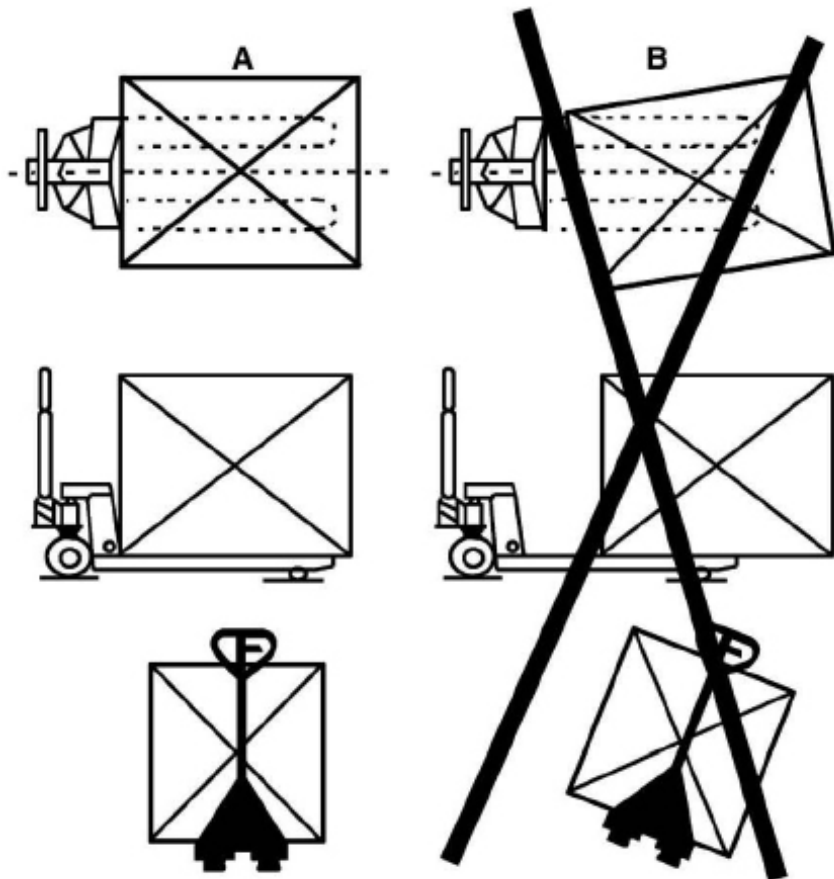
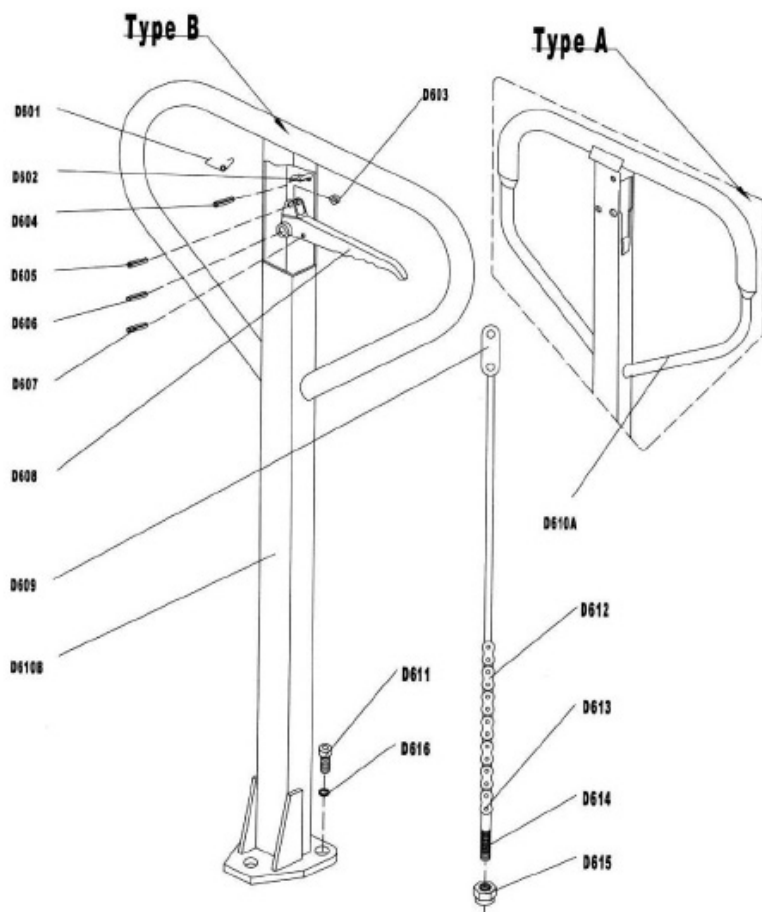


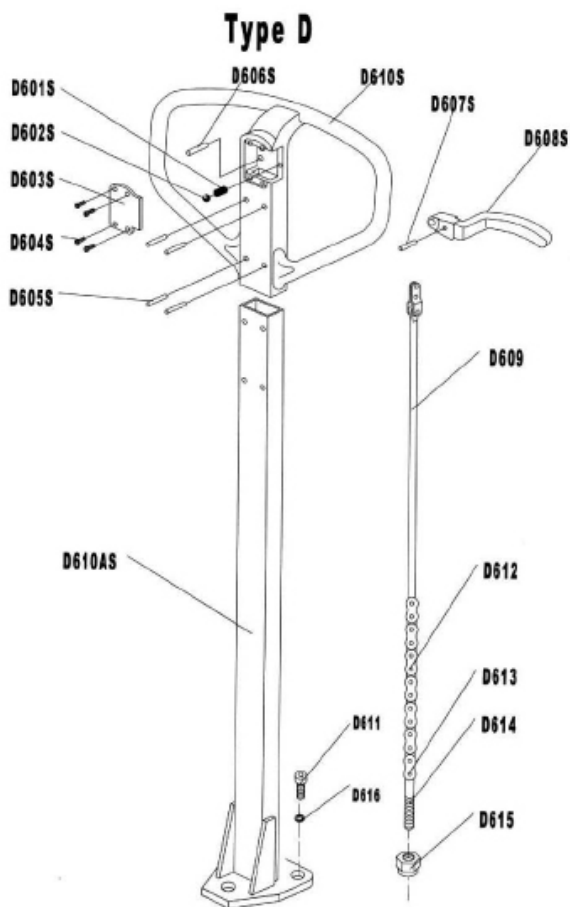
Fig.2





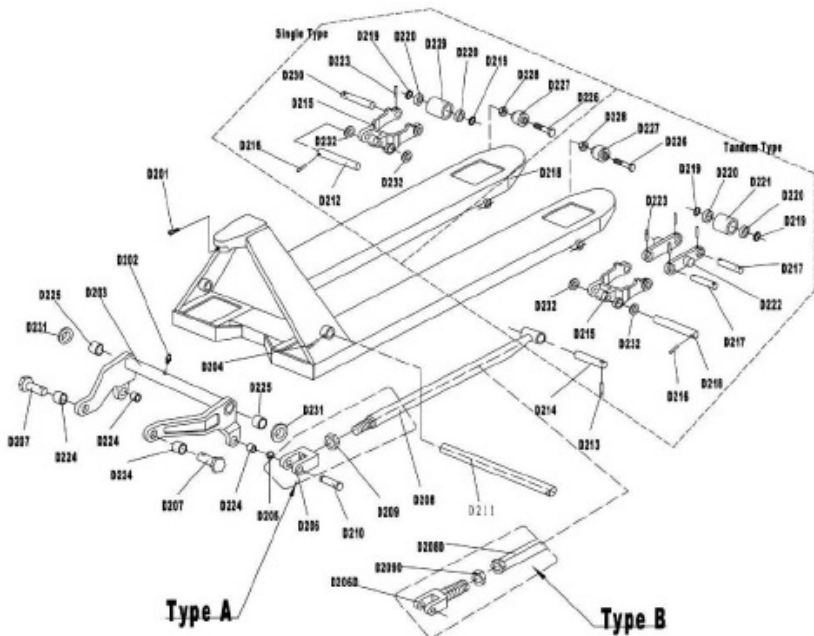
Deler til håndtaket

Nr.	Beskrivelse	Ant.	Kommentar	Nr.	Beskrivelse	Ant.	Kommentar
D601	Fjær	1		D610B	Håndtak	1	Til type A
D602	Bladfjær	1		D610A	Håndtak	1	Til type B
D603	Hjul	1		D611	Skrue	3	
D604	Elastisk bolt	1		D612	Kjede	1	
D604	Elastisk bolt	1		D612	Bolt	1	
D604	Elastisk bolt	1		D612	Justeringsbolt	1	
D604	Elastisk bolt	1		D612	Stillemutter	1	
D608	Betjeningshåndtak	1		D616	Elastisk skive	3	
D609	Trekkstang	1					



Deler til håndtaket

Nr.	Beskrivelse	Ant.	Kommentar	Nr.	Beskrivelse	Ant.	Kommentar
D601S	Fjær	1	Kun til Type D	D610S	Håndtak	1	Kun til
D602S	Stålkule	1		D610AS	Trekkstang	1	Type D
D603S	Deksel	1		D611	Skruer	3	
D604S	Skruer	4		D612	Kjede	1	
D605S	Bolt	4		D613	Bolt	1	
D606S	Bolt	1		D614	Justeringsbolt	1	
D607S	Elastisk bolt	1		D615	Stillemutter	1	
D608S	Betjeningshåndtak	1		D616	Elastisk skive	3	
D609S	Trekkstang	1					

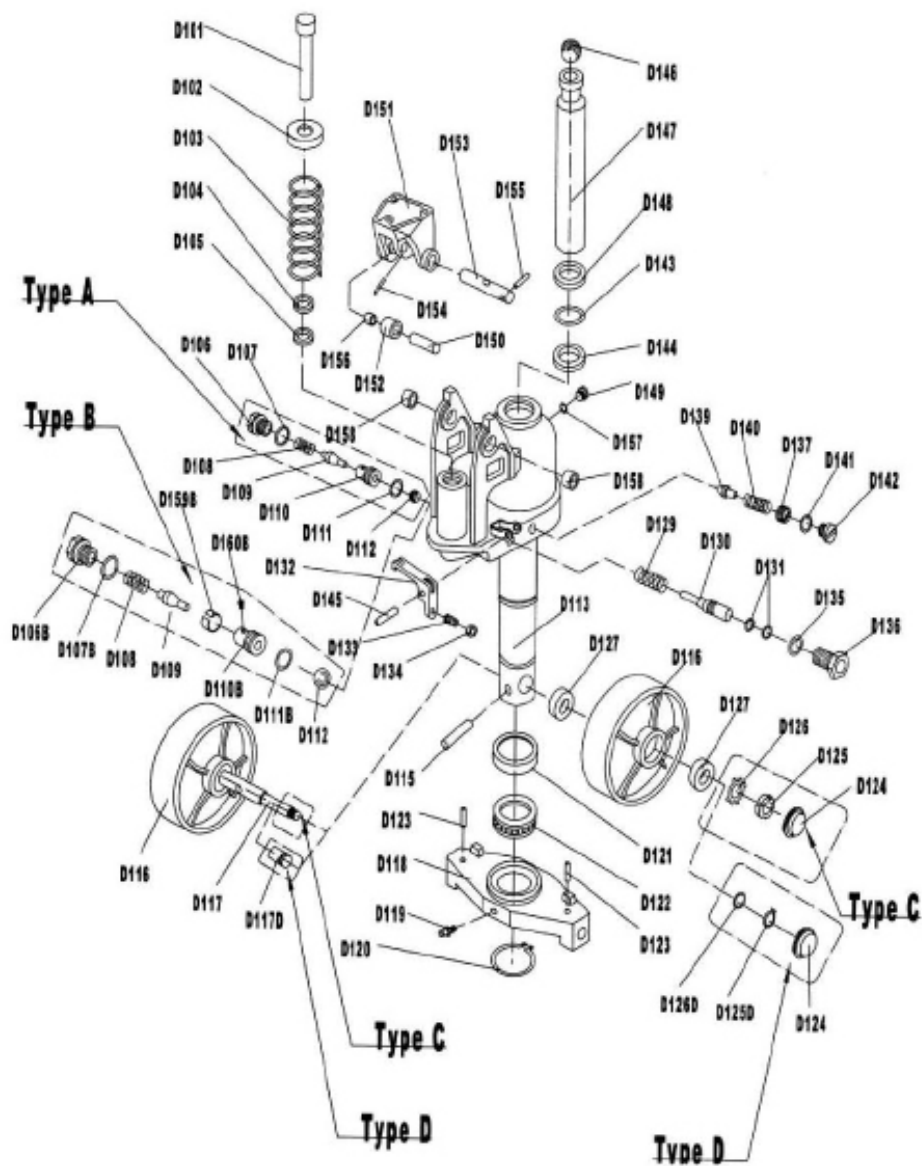


Deler til gaffelrammen

Nr.	Beskrivelse	Ant.	Kommentar	Nr.	Beskrivelse	Ant.	Kommentar
D201	Skrue	1		D216	Elastisk bolt	2	
D202	Olje - holder	1		D217#	Aksel til hjul	4	
D203	Vippearm	1		D218	Gaffelramme	1	
D204	Elastisk bolt	1		D219	Skive	8 eller 4	
D205	Stoppering	2		D220	Lager	8 eller 4	
D207	Aksel	2		D221#	Lastehjul	4	
D206	Ledd	2	KUN for Type A	D222#	Leddplate	4	
D208	Trykkstang	2		D223	Elastisk bolt	8 eller 2	
D209	Mutter	2	KUN for Type B	D224	Föring	4	
D206D	Ledd	2		D225	Föring	2	
D208D	Trykkstang	2		D226	Bolt	2	
D209D	Mutter	2		D227	Inngangshjul	2	
D210	Bolt	2		D228	Mutter	2	
D211	Aksel	1		D229*	Lastehjul	2	
D212	Aksel	2		D230*	Aksel til rull	2	
D213	Elastisk bolt	2		D231	Skive	2	
D214	Aksel	2		D232	Skive	4	
D215	Ramme til hjul	2					

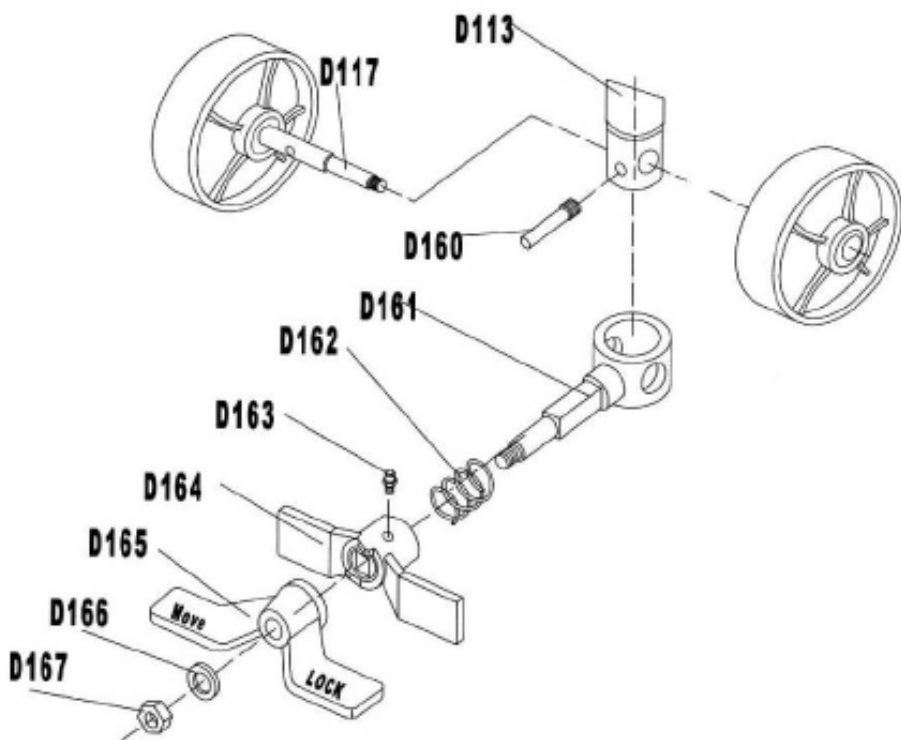
(Merknad # --For tandemhjul, * --For enkelt hjul)

PUMPE



Deler til pumpeenhet

Nr.	Beskrivelse	Ant.	Kommentar	Nr.	Beskrivelse	Ant.	Kommentar
D101	Pumpe stempelstang	1		D102	Skive	1	
D103	Fjære	1		D104	Støvring	1	
D105	Y-tetning	1		D108	Fjær	1	
D109	Spindel til pumpeventil	1		D112	Stålkule	1	
D106	Skrue	1	Kun TYPE A	D107	O-ring	1	Kun TYPE A
D110	Sete for pumpeventil	1		D111	O-ring	1	
D106B	Skrue	1	Kun TYPE B	D107B	O-ring	1	Kun TYPE B
D110B	Sete for pumpeventil	1		D111B	O-ring	1	
D159B	Før	1		D160B	Skrue	1	
D113	Pumpens base	1		D115	Elastisk bolt	1	
D116	Styrehjul	2		D118	Trykkplate	1	
D119	Olje - holder	1		D120	Stoppering	1	
D121	Beskyttelse for lager	1		D122	Lager	1	
D123	Elastisk bolt	2		D124	Støvbeskyttelse	2	
D117	Aksel til styrehjul	1	Kun TYPE C	D117	Aksel til styrehjul	1	Kun TYPE D
D125	Rundmutter	2		D125	Rundmutter	2	
D126	Låseskive	2		D126	Låseskive	2	
D127	Lager	4		D129	Fjær	1	
D130	Slagstift	1		D131	O-ring	2	
D132	Spakdel	1		D133	Justeringsskrue	1	
D134	Mutter	1		D135	O-ring	1	
D136	Akselmuffe	1		D137	Justeringsbolt	1	
D139	Spindel til sikkerhetsventil	1		D140	Fjær	1	
D141	O-ring	1		D142	Skrue	1	
D143	O-ring	1		D144	Y-tetning	1	
D145	Elastisk bolt	1		D146	Stålkule	1	
D147	Stempelstang	1		D148	Støvring	1	
D149	Skrue	1		D150	Aksel	1	
D151	Feste	1		D152	Trykkhjul	1	
D153	Aksel	1		D154	Elastisk bolt	1	
D155	Elastisk bolt	1		D156	Føring	1	
D157	Tetningsskive	1		D158	Føring	2	



Nr.	Beskrivelse	Ant.	Nr.	Beskrivelse	Ant.
D117	Aksel til styrehjul	1	D163	Olja - holder	1
D113	Pumpe	1	D164	Bremselamell	1
D160	Bolt	1	D165	Pedal	1
D161	Festemuffe	1	D166	Skive	1
D162	Fjær	1	D167	Mutter	1

OBS: Fotbremsen er et tilbehør som kanskje ikke er montert på din jekketralle.

Please consider our environmental responsibility and dispose of this product and its packaging at a designated recycling point.

Houd rekening met onze verantwoordelijkheid voor het milieu en gooi dit product en zijn verpakking weg op een aangesteld recyclagepunt.

Tänk på miljön och skaffa undan den här produkten och dess emballage vid en för detta avsedd anläggning för återvinning.

Tænk på miljøet, og bortskaf dette produkt og dets emballage på et anlæg, der modtager affald til genvinding.

Ajattele ympäristöä ja hävitä tämä tuote ja sen pakkausmateriaalit asianmukaisen kierrätyslaitoksen kautta.

Tenk på miljøet og deponer dette produktet og dets emballasje på godkjent gjenvinningsanlegg.



All you need. **With love.**

ZAC du Parc des Tulipes
Avenue du 21^e siècle - 95500 GONESSE - France
www.manutan.fr



Last updated on 28/09/2016

Voor het laatst bijgewerkt op 28/09/2016

Senast uppdaterad 28/09/2016

Senest opdateret 28/09/2016

Päivitetty viimeksi 28.09.2016

Sist oppdatert 28/09/2016

Používateľská príručka A107124 / A107123 / A107122



■ RUČNÝ PALETOVÝ VOZÍK



All you need. **With love.**

Európske centrum DREDA
ZAC du Parc des Tulipes
Avenue du 21ème Siècle
95500 Gonesse
Francúzsko

OBSAH

1. Všeobecné špecifikácie	3
2. Pripojenie držadla k jednotke čerpadla	3
3. Nastavenie spúšte	3 – 4
4. Údržba	4
5. Návod na bezpečnú obsluhu	5
6. Odstraňovanie problémov	5 – 7
7. Zoznam súčastí držadla	8 – 9
8. Zoznam súčastí rámu vidlíc	10
9. Čerpadlo	11 – 13
10. Záruka	14 – 15
- Záručné podmienky	14
- Záručný list	15



POZNÁMKA:

Pred obsluhou tohto stroja sa, prosím, zoznámte s nasledujúcimi bezpečnostnými pokynmi a návodom na obsluhu a dodržujte ich. Obsluha stroja by mala byť povolená iba kvalifikovanej a oprávnenej osobe.

ĎAKUJEME, ŽE STE SI ZAKÚPILI NÁŠ PALETOVÝ VOZÍK. Z DÔVODU VAŠEJ BEZPEČNOSTI A SPRÁVNEHO FUNGOVANIA TOHTO ZARIADENIA SI PRED JEHO POUŽITÍM, PROSÍM, POZORNE PREČÍTAJTE TENTO NÁVOD NA OBSLUHU.

POZNÁMKA: Všetky informácie uvedené v tomto dokumente vychádzajú z údajov dostupných v čase tlače. Výrobca si vyhradzuje právo kedykoľvek vykonávať zmeny svojich výrobkov bez predchádzajúceho upozornenia, a bez toho, aby voči nemu mohli byť uplatnené akékoľvek sankcie. Overtte si, prosím, u výrobcu prípadné aktualizácie.

1. Všeobecné špecifikácie

Nosnosť (kg)	2 000	2 000	2 500	2 500	2 500	3 000
Max. výška vidlíc (mm)	200 (alebo 190)					
Min. výška vidlíc (mm)	85 (alebo 75)					
Dĺžka vidlice (mm)	1 150	1 220	1 150	1 220	1 150	1 220
Celková šírka vidlíc (mm)	450 / 520 / 550 / 685					
Šírka jednej vidlice (mm)	160					
Priemer nosného kolesa (mm)	Ø 80 x 70 (alebo Ø 74 x 70) nylon, polyuretán					
Priemer riadiaceho kolesa (mm)	Ø 200 (alebo Ø 180) nylon, polyuretán, guma					

K dispozícii sú i špeciálne dĺžky vidlíc 800, 900, 950, 1 000, 1 500 a 2 000 mm.

Materiály a špecifikácie sa môžu zmeniť bez predchádzajúceho upozornenia.

2. Pripojenie držadla k jednotke čerpadla

- 2.1 Z držiaka držadla (D151) vyberte 3 skrutky (D611).
- 2.2 Nasadte držadlo (D610A, D610B alebo D610AS) na držiak (D151) a dajte pozor na to, aby zostava reťaze (D612) a regulačných skrutiek (D614) prechádzala otvorom uprostred držiaka (D151) a hriadeľa (D153).
- 2.3 Troma skrutkami (D611) priskrutkujte držadlo k držiaku (D151) a pevne ich dotiahnite.
- 2.4 Zdvihnite páčku (D132) a regulačnú skrutku (D614) zasuňte do predného otvoru, pričom regulačná matica (D615) zostane na spodnej časti páčky (D132).

3. Nastavenie spúšte

Na ťažnej tyči tohto paletového vozíka nájdete ovládaciu páčku (D608 alebo D608S), ktorú je možné nastaviť do troch polôh:

- Zdvih - páka dole
- Jazdná poloha - páka v strednej polohe
- Spustenie - páka hore, po uvoľnení sa presunie späť do jazdnej polohy.

Pokiaľ sa však tieto polohy zmenia, môžete ich nastaviť podľa nasledujúceho postupu:

- 3.1 Pokiaľ sa pri pumpovaní v polohe JAZDA zdvíhajú vidlice, otáčajte regulačnou maticou (D615) na regulačnej skrutke (D614) alebo regulačnou skrutkou (D133) v smere hodinových ručičiek, kým sa pri pumpovaní neprestanú zdvíhať vidlice a poloha JAZDA nezačne fungovať správne.
- 3.2 Pokiaľ pri pumpovaní v polohe JAZDA klesajú vidlice, otáčajte maticou (D615) alebo regulačnou skrutkou (D133) proti smeru hodinových ručičiek, kým vidlice neprestanú klesať.
- 3.3 Pokiaľ vidlice neklesajú, keď je ovládacia páčka (D608 alebo D608S) v polohe SPUSTENIE, otáčajte maticou (D615) alebo regulačnou skrutkou (D133) v smere hodinových ručičiek, kým sa pri zdvihnutí ovládacej páčky (D608 alebo D608S) vidlice nespustia. Potom skontrolujte polohu JAZDA podľa bodov 3.1 a 3.2 a uistite sa, či je matica (D615) alebo regulačná skrutka (D133) v správnej polohe.
- 3.4 Pokiaľ sa pri pumpovaní v polohe ZDVIH nezdvíhajú vidlice, otáčajte maticou (D615) alebo regulačnou skrutkou (D133) proti smeru hodinových ručičiek, kým sa pri pumpovaní v polohe ZDVIH vidlice nezačnú zdvíhať. Potom skontrolujte polohu SPUSTENIE a ZDVIH podľa bodov 3.1, 3.2 a 3.3.

4. Údržba

Váš paletový vozík nevyžaduje takmer žiadnu údržbu.

4.1 Olej

Hladinu oleja, prosím, kontrolujte každých šesť mesiacov. Objem oleja je približne 0,3 l. Používajte hydraulický olej v súlade s nižšie uvedeným teplotným rozmedzím.

Teplota	Olej
-20 °C - +40 °C	Hydraulický olej L-HV46

4.2 Ako vypustiť vzduch z jednotky čerpadla

Pri transporte čerpadla v prevrätenej polohe sa do hydraulického oleja môže dostať vzduch. To môže spôsobiť, že sa vidlice pri pumpovaní v polohe ZDVIH nezdvíhajú. Vzduch je možné vypustiť nasledujúcim spôsobom: nechajte ovládaciu páčku (D608 alebo D608S) v polohe SPUSTENIE a potom pohybujte držadlom (D610A, D610B alebo D610AS) niekoľkokrát hore a dole.

4.3 Denné kontroly a údržba

Denné kontroly paletového vozíka môžu znížiť opotrebovanie na minimum. Zvláštnu pozornosť je potrebné venovať kolesám a hriadeľom, na ktorých môžu byť namotané vlákna, handry atď. Tie môžu kolesá zablokovať. Po dokončení práce by vidlice mali byť nenaložené a spustené do najnižšej polohy.

4.4 Mazanie

Všetky pohyblivé súčasti mažte motorovým olejom alebo tukom.

5. Návod na bezpečnú obsluhu

Aby bola prevádzka ručného paletového vozíka bezpečná, prečítajte si, prosím, pred jeho použitím všetky výstražné značky a pokyny uvedené v tomto dokumente a na vozíku.

- 5.1 Pokiaľ s paletovým vozíkom nie ste zoznámení a pokiaľ na jeho obsluhu nemáte školenie alebo oprávnenie, vozík neobsluhujte.
- 5.2 Vozík neobsluhujte, pokiaľ ste na to neboli vyškolení a oprávnení. Zvláštnu pozornosť venujte kolesám, zostave držadla, vidliciam a ovládaniu spúšťania.
- 5.3 Nepoužívajte vozík na šikmom povrchu.
- 5.4 Nikdy nevkladajte žiadnu časť tela do zdvíhacieho mechanizmu ani pod vidlicu či náklad. Neprepravujte osoby.
- 5.5 Odporúčame, aby pracovníci obsluhy nosili rukavice a ochrannú obuv.
- 5.6 Nepoužívajte na manipuláciu s nestabilným či voľne naloženým nákladom.
- 5.7 Vozík nepreťažujte.
- 5.8 Náklad umiestnite vždy na stred vidlíc, nie na ich koniec (pozrite obr. 2).
- 5.9 Nosnosť vozíka predpokladá rovnomerne rozložený náklad, pričom stred nákladu je v polovici dĺžky vidlíc.
- 5:10 Presvedčte sa, či dĺžka vidlíc zodpovedá dĺžke palety.
- 5:11 Keď vozík nepoužívate, spustite vidlice do najnižšej polohy.
- 5:12 Za iných špeciálnych podmienok by mal pracovník obsluhy venovať obsluhu vozíka zvláštnu pozornosť.

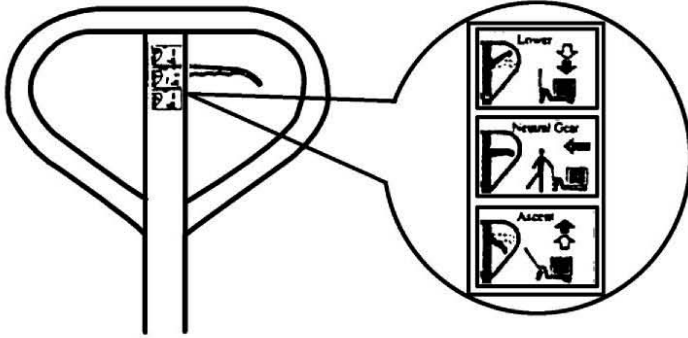
6. Odstraňovanie problémov

Č.	Problém	Príčina	Riešenie
1.	Vidlice nie je možné zdvihnúť do max. výšky.	- Nedostatok hydraulického oleja.	- Dolejte olej.
2.	Vidlice nie je možné zdvihnúť.	- Chýba hydraulický olej. - Olej obsahuje nečistoty. - Matica (D615) je príliš vysoko alebo skrutka (D133) je príliš tesná, nechajte čerpací ventil otvorený. - Do hydraulického oleja sa dostal vzduch.	- Doplnite olej. - Vymeňte olej. - Nastavte maticu (D615) alebo skrutku (D133) (pozrite bod 3.4) - Vypustite vzduch (pozrite bod 4.2).

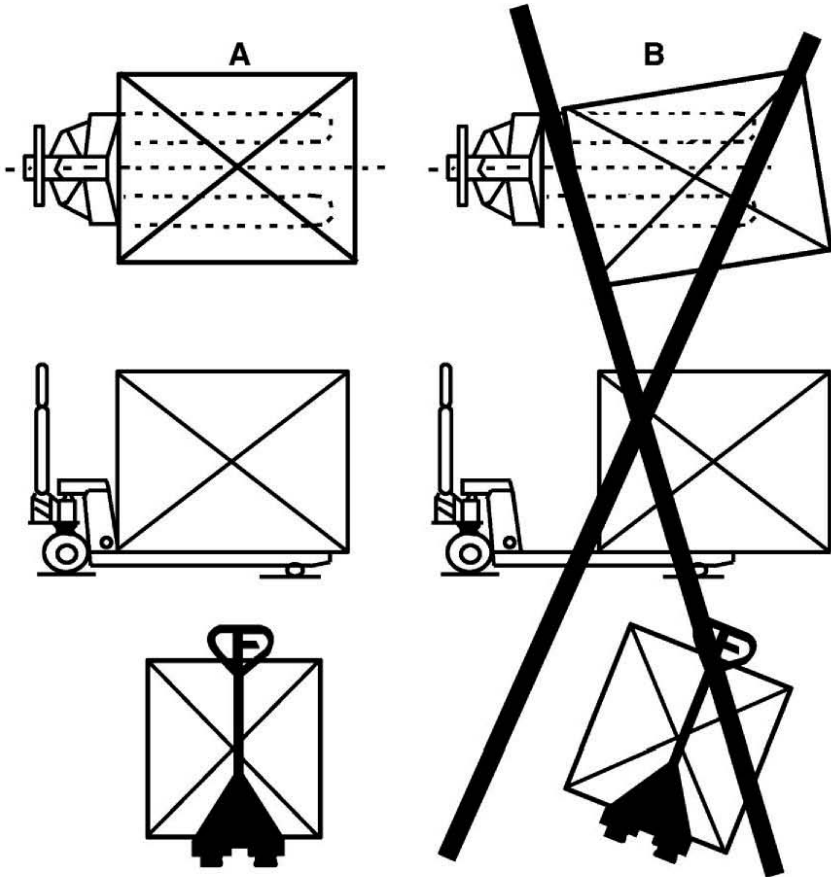
Č.	Problém	Príčina	Riešenie
3.	Vidlice nie je možné spustiť.	<ul style="list-style-type: none"> - Piestnica (D147) alebo teleso čerpadla sú zdeformované v dôsledku čiastočného zaťaženia a náklonu na jednu stranu alebo v dôsledku preťaženia. - Vidlice zostali príliš dlho vo vysokej polohe s obnaženou piestnicou, ktorá mohla zhrdzavieť a zaseknúť sa. - Regulačná matica (D615) alebo skrutka (D133) nie sú v správnej polohe. 	<ul style="list-style-type: none"> - Vymeňte piestnicu (D147) alebo teleso čerpadla. - Pokiaľ vozík nepoužívate, nechávajte vidlice v najnižšej polohe a venujte väčšiu pozornosť mazaniu piestnice. - Nastavte maticu (D615) alebo skrutku (D133). (pozrite bod 3.3)
4.	Únik oleja	<ul style="list-style-type: none"> - Tesniace súčasti sú opotrebované alebo poškodené. - Niektorá súčasť je prasknutá alebo zmenšená opotrebovaním. 	<ul style="list-style-type: none"> - Vymeňte ich za nové. - Vymeňte ich za nové.
5.	Vidlice klesajú bez aktivácie vypúšťacieho ventilu.	<ul style="list-style-type: none"> - Nečistoty v oleji sú príčinou nedokonalého uzatvorenia vypúšťacieho ventilu. - Niektoré súčasti hydraulického systému sú prasknuté alebo prederavené. - Do oleja sa dostal vzduch. - Tesniace súčasti sú opotrebované alebo poškodené. - Regulačná matica (D615) alebo skrutka (D133) nie sú v správnej polohe. 	<ul style="list-style-type: none"> - Vymeňte olej za nový. - Skontrolujte a vymeňte opotrebované súčasti. - Vypustite vzduch. (pozrite bod 4.2) - Vymeňte ich za nové. - Nastavte maticu (D615) alebo skrutku (D133). (pozrite bod 3.2)

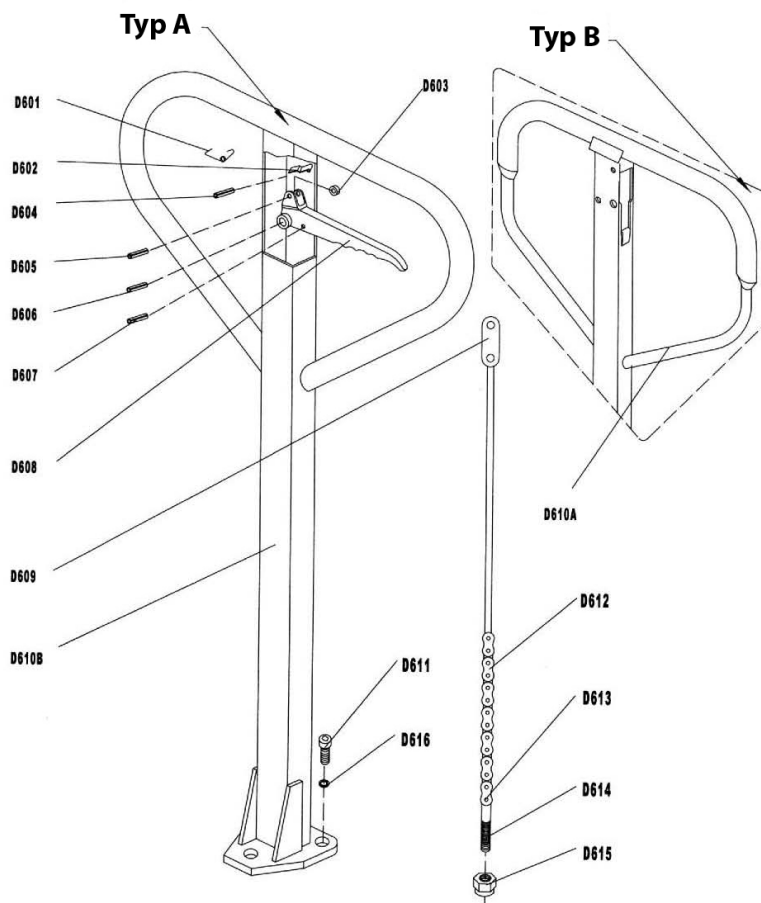
***POZNÁMKA: NEPOKÚŠAJTE SA PALETOVÝ VOZÍK OPRAVOVAŤ, POKIAL' NA TO NEMÁTE KVALIFIKÁCIU A PRÍSLUŠNÉ OPRÁVNENIE.**

Obr. 1



Obr. 2

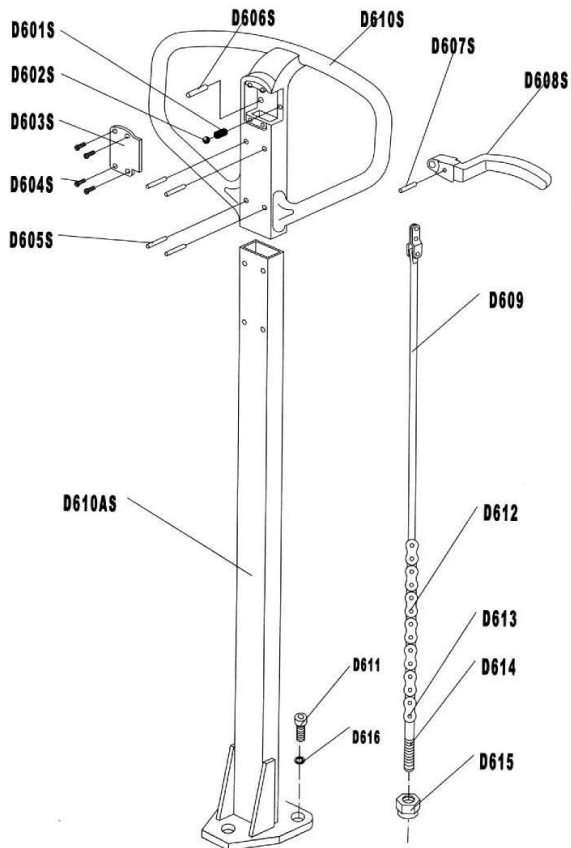




Zoznam súčastí držadla

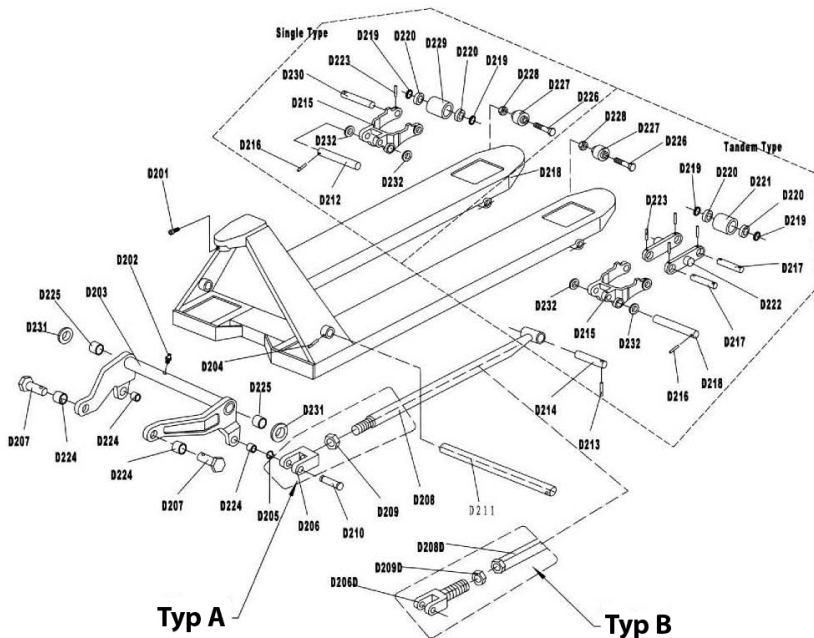
Č.	Popis	Mn.	Poznámka	Č.	Popis	Mn.	Poznámka
D601	Pružina	1		D610B	Držadlo	1	pre typ A
D602	Listová pružina	1		D610A	Držadlo	1	pre typ B
D603	Valček	1		D611	Skrutka	3	
D604	Pružný kolík	1		D612	Reťaz	1	
D605	Pružný kolík	1		D613	Čap	1	
D606	Pružný kolík	1		D614	Regulačná skrutka	1	
D607	Pružný kolík	1		D615	Regulačná matica	1	
D608	Ovládacia páčka	1		D616	Pružná podložka	3	
D609	Ťažná tyč	1					

Typ D



Zoznam súčastí držadla

Č.	Popis	Mn.	Poznámka	Č.	Popis	Mn.	Poznámka
D601S	Pružina	1	Iba pre typ D	D610S	Držadlo	1	Iba pre typ D
D602S	Oceľová guľka	1		D610AS	Ťažná tyč	1	
D603S	Kryt	1		D611	Skrutka	3	
D604S	Skrutka	4		D612	Reťaz	1	
D605S	Čap	4		D613	Čap	1	
D606S	Čap	1		D614	Regulačná skrutka	1	
D607S	Pružný kolík	1		D615	Regulačná matica	1	
D608S	Ovládacia páčka	1		D616	Pružná podložka	3	
D609S	Ťažná tyč	1					



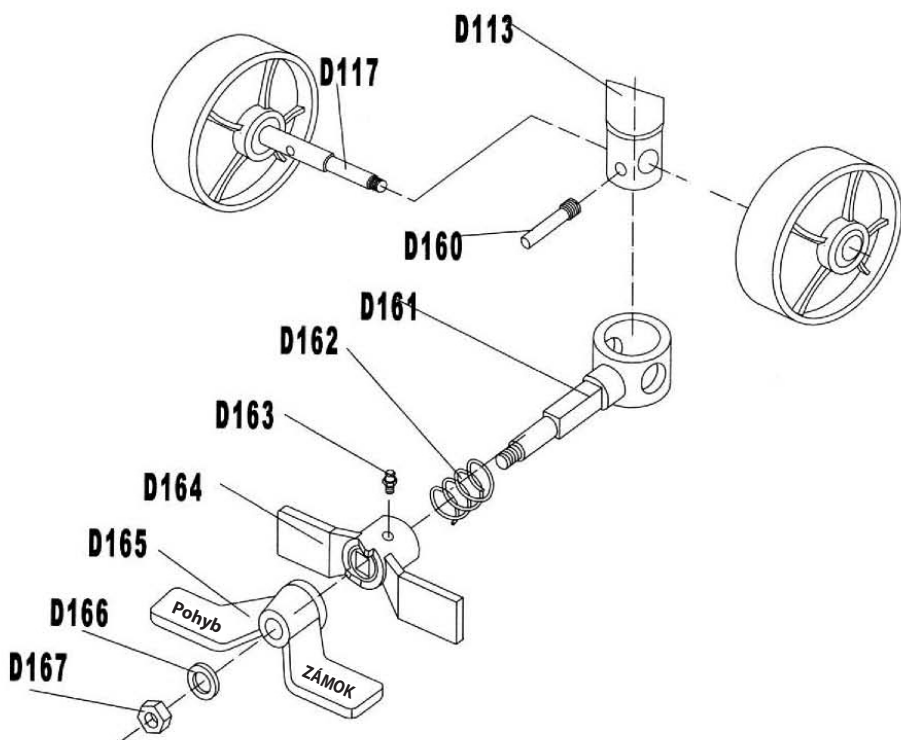
Zoznam súčastí rámu vidlíc

Č.	Popis	Mn.	Poznámka	Č.	Popis	Mn.	Poznámka
D201	Skrutka	1		D216	Pružný kolík	2	
D202	Olejová zátka	1		D217#	Hriadeľ valčeka	4	
D203	Páka prerušovača	1		D218	Rám vidlíc	1	
D204	Pružný kolík	1		D219	Podložka	8 alebo 4	
D205	Poistný krúžok	2		D220	Ložisko	8 alebo 4	
D207	Hriadeľ	2	IBA pre typ A	D221#	Nosný valček	4	
D206	Spoj	2		D222#	Spojovacia doštička	4	
D208	Tlačná tyč	2	IBA pre typ B	D223	Pružný kolík	8 alebo 2	
D209	Matica	2		D224	Priečadka	4	
D206D	Spoj	2		D225	Priečadka	2	
D208D	Tlačná tyč	2		D226	Skrutka	2	
D209D	Matica	2		D227	Vodiace koleso	2	
D210	Čap	2		D228	Matica	2	
D211	Hriadeľ	1		D229*	Nosný valček	2	
D212	Hriadeľ	2		D230*	Hriadeľ valčeka	2	
D213	Pružný kolík	2		D231	Podložka	2	
D214	Hriadeľ	2		D232	Podložka	4	
D215	Rám valčeka	2					

(Poznámka # -- pre tandemové koleso, * -- pre samostatné koleso)

Zoznam súčastí čerpadla

Č.	Popis	Mn.	Poznámka	Č.	Popis	Mn.	Poznámka
D101	Piestnica čerpadla	1		D102	Podložka	1	
D103	Pružina	1		D104	Protiprachový krúžok	1	
D105	Tesnenie Y	1		D108	Pružina	1	
D109	Vretno čerpaceho ventilu	1		D112	Oceľová guľka	1	
D106	Skrutka	1	lba pre typ A	D107	O-krúžok	1	lba pre typ A
D110	Sedlo čerpaceho ventilu	1		D111	O-krúžok	1	
D106B	Skrutka	1	lba pre typ B	D107B	O-krúžok	1	lba pre typ B
D110B	Sedlo čerpaceho ventilu	1		D111B	O-krúžok	1	
D159B	Objímka	1		D160B	Skrutka	1	
D113	Základňa čerpadla	1		D115	Pružný kolík	1	
D116	Riadiace koleso	2		D118	Prítlačná doska	1	
D119	Olejová zátka	1		D120	Poistný krúžok	1	
D121	Kryt ložiska	1		D122	Ložisko	1	
D123	Pružný kolík	2		D124	Protiprachový kryt	2	
D117	Hriadeľ riadiaceho kolesa	1	lba pre typ C	D117	Hriadeľ riadiaceho kolesa	1	lba pre typ D
D125	Kruhovú matica	2		D125	Kruhovú matica	2	
D126	Poistný plech	2		D126	Poistný plech	2	
D127	Ložisko	4		D129	Pružina	1	
D130	Narážací čap	1		D131	O-krúžok	2	
D132	Páčka	1		D133	Regulačná skrutka	1	
D134	Matica	1		D135	O-krúžok	1	
D136	Objímka hriadeľa	1		D137	Regulačná skrutka	1	
D139	Vretno poistného ventilu	1		D140	Pružina	1	
D141	O-krúžok	1		D142	Skrutka	1	
D143	O-krúžok	1		D144	Tesnenie Y	1	
D145	Pružný kolík	1		D146	Oceľová guľka	1	
D147	Piestnica	1		D148	Protiprachový krúžok	1	
D149	Skrutka	1		D150	Hriadeľ	1	
D151	Držiak	1		D152	Prítlačná kladka	1	
D153	Hriadeľ	1		D154	Pružný kolík	1	
D155	Pružný kolík	1		D156	Priechodka	1	
D157	Tesniaca podložka	1		D158	Priechodka	2	



Č.	Popis	Mn.	Č.	Popis	Mn.
D117	Hriadeľ riadiaceho kolesa	1	D163	Olejevá zátka	1
D113	Teleso čerpadla	1	D164	Štít brzdy	1
D160	Čap	1	D165	Pedál	1
D161	Prídržná objímka	1	D166	Podložka	1
D162	Pružina	1	D167	Matica	1

POZNÁMKA: Nožná brzda je doplnková súčasť. Na paletovom vozíku nemusí byť namontovaná. Pokiaľ ju potrebujete, objednajte si ju zvlášť.

Vezmite, prosím, do úvahy našu zodpovednosť za životné prostredie a tento výrobok a jeho obal zlikvidujte v príslušnom recyklačnom stredisku.



All you need. **With love.**

Európske centrum DREDA
ZAC du Parc des Tulipes
Avenue du 21ème Siècle
95500 Gonesse
Francúzsko



Dátum poslednej aktualizácie: 28. 9. 2016

MAGYAR

Manutan

Felhasználói kézikönyv A107124 / A107123 / A107122



■ KÉZI RAKLAPMOZGATÓ



All you need. **With love.**

DREDA Európai Központ
ZAC du Parc des Tulipes
Avenue du 21ème siècle
95500 GONESSE
Franciaország

TARTALOMJEGYZÉK

1. Általános jellemzők	3
2. A fogantyúnak a szivattyúegységhez történő rögzítése	3
3. A kioldóeszköz beállítása	3–4
4. Karbantartás	4
5. Útmutató a biztonságos működtetéshez	5
6. Hibaelhárítás	5-7
7. A kezelőszerkezetek listája	8-9
8. Villaváz listája	10
9. Szivattyú	11-13
10. Garancia	14 - 15
- Garanciális feltételek	14
- Jótállási jegy	15



MEGJEGYZÉS:

Kérjük, figyelmesen olvassa el, értelmezze és tartsa be a biztonsági előírásokat és a működtetési utasításokat, mielőtt működtetné a gépet. Csak képzett és felhatalmazott személyek kezelhetik a gépet.

KÖSZÖNJÜK, HOGY A KÉZI RAKLAPMOZGATÓNK MEGVÁSÁRLÁSA MELLETT DÖNTÖTT. AZ ÖN BIZTONSÁGA ÉS A MEGFELELŐ MŰKÖDÉS ÉRDEKÉBEN KÉRJÜK, HOGY FIGYELMESEN OLVASSA EL A HASZNÁLATI UTASÍTÁST A BERENDEZÉS HASZNÁLATA ELŐTT.

MEGJEGYZÉS: Az itt közölt információk a nyomtatás időpontjában rendelkezésre álló adatok alapján lettek összeállítva. A gyár fenntartja magának a jogot arra, hogy előzetes értesítés nélkül és kártérítési felelősségvállalás nélkül, bármikor módosítsa a termékeit. Kérjük, ellenőrizze, hogy vannak-e gyári frissítések.

1. Általános jellemzők

Terhelhetőség (kg)	2000	2000	2500	2500	3000	3000
Emelővilla max. magassága (mm)	200 (vagy 190)					
Emelővilla min. magassága (mm)	85 (vagy 75)					
Emelővilla hosszúsága (mm)	1150	1220	1150	1220	1150	1220
Emelővillák teljes szélessége (mm)	450 / 520 / 550 / 685					
Emelővilla szélessége egyenként (mm)	160					
Tehergörgő átmérője (mm)	Ø 80 x 70 (vagy Ø 74 x 70) nylon, poliuretán					
Kormányzott kerék átmérője (mm)	Ø 200 (vagy Ø 180) nylon, poliuretán, gumi					

Speciális emelővilla hosszúság is rendelhető: 800, 900, 950, 1000, 1500, 2000 mm.

Az anyagok és a műszaki jellemzők előzetes értesítés nélkül módosíthatók.

2. A fogantyúnak a szivattyúegységhez történő rögzítése

- 2.1 Távolítsa el a 3 csapszeget (D611) a fogantyú tartókonzoliból (D151).
- 2.2 Szerelje fel a fogantyút (D610A, D610B vagy D610AS) a tartókonzolra (D151), vigyázzon, hogy a lánc (D612) és az állító csapszegek (D614) szerelvényét átvezesse a tartókonzol közepén lévő furaton (D151) és a tengelyen (D153).
- 2.3 Helyezze vissza a 3 csapszeget (D611) a fogantyún keresztül a konzolba (D151), majd szorítsa meg őket.
- 2.4 Emelje meg a burkolatot (D132) és helyezze be az állító csapszeget (D614) az elülső nyílásba, az állítóanyát (D615) a burkolat (D132) alatt tartva.

3. A kioldóeszköz beállítása

A raklapmozgató húzókarján egy kezelőkar található (D608 vagy D608S), amely három pozícióba állítható:

- Felemelés - kar lent
- Szállítási pozíció - kar középső pozícióban
- Leengedés - kar fent, az emelő elengedéskor visszaáll a szállítási pozícióba.

Ha a kezelőkar elállítódott és nem működik, be kell állítani az alábbiak szerint:

- 3.1 Ha az emelővillák a SZÁLLÍTÁSI pozícióban megemelkednek, miközben pumpálja a kart, forgassa az állítóanyát (D615) az állító csapszegen (D614) vagy az állító csavaron (D133) óramutató járásával megegyező irányba mindaddig, amíg pumpáláskor nem emelkednek a villák és a SZÁLLÍTÁSI pozíció megfelelően működik.
- 3.2 Ha az emelővillák a SZÁLLÍTÁSI pozícióban leereszkesznek, miközben pumpálja a kart, forgassa az anyát (D615) vagy állító csavart (D133) óramutató járásával ellenkező irányba mindaddig, amíg a villák nem ereszkesznek le.
- 3.3 Ha a villák nem ereszkesznek le, amikor a kezelőkar (D608 vagy D608S) a LEENGEDÉS pozícióban van, forgassa el az anyát (D615) vagy az állító csavart (D133) óramutató járásával megegyező irányba mindaddig, amíg a kezelőkar felemelése (D608 vagy D608S) leengedi a villákat. Majd ellenőrizze a SZÁLLÍTÁSI pozíciót a fenti 3.1. és 3.2. pontok alapján, hogy az anya (D615) vagy az állító csavar (D133) a megfelelő pozícióban legyen.
- 3.4 Ha a villák nem emelkednek fel, amikor a FELEMELÉS pozícióban pumpál, forgassa el az anyát (D615) vagy az állító csavart (D133) óramutató járásával ellenkező irányba mindaddig, amíg pumpáláskor a FELEMELÉS pozícióban a villák megemelkednek. Majd ellenőrizze a LEENGEDÉS és SZÁLLÍTÁSI pozíciókat a fenti 3.1., 3.2. és 3.3. pontok alapján.

4. Karbantartás

Az Ön raklapmozgatója többnyire gondozásmentes.

4.1 Olaj

Kérjük, hogy hathavonta ellenőrizze az olajszintet. Az olajszükséglet kb. 0,3 liter. Használjon hidraulikaolajat az alábbi hőmérsékleti skála szerint.

Hőmérséklet	Olaj
-20 °C - + 40 °C	L-HV46 hidraulikaolaj

4.2 Levegő eltávolítása a szivattyúegységből

A levegő bekerülhet a hidraulikaolajba a szállítás vagy a pumpa rendellenes pozíciója miatt. Emiatt a villák nem emelkednek fel, amikor a FELEMELÉS pozícióban pumpál. A levegőt az alábbiak szerint lehet eltávolítani: engedje a kezelőkart (D608 vagy D608S) a LEENGEDÉS pozícióba, majd többször húzza le-fel a kart (D610A, D610B vagy D610AS).

4.3 Napi ellenőrzés és karbantartás

A raklapmozgató napi ellenőrzése a minimálisra csökkentheti a kopást. Különös figyelmet kell fordítani a kerekre, tengelyekre, mivel a kötél, rongy stb. felcsavarodhat a kerekre és beszorulnak. A napi munka befejeztével tegye le a tárgyakat a villákról, majd állítsa a villákat a legalsó helyzetbe.

4.4 Kenés

Használjon motorolajat vagy zsírt az összes mozgó alkatrész kenéséhez.

5. Útmutató a biztonságos működtetéshez

A kézi raklapmozgató biztonságos működtetéséhez kérjük, olvassa el az itt szereplő, valamint a raklapon feltüntetett minden figyelmeztető jelzést és utasítást.

- 5.1 Csak akkor üzemeltesse a raklapmozgatót, ha ismeri a berendezést és az üzemeltetésére kiképezték vagy engedélyt kapott erre.
- 5.2 Csak akkor üzemeltesse az emelőt, ha az üzemeltetésre kiképezték és engedélyt kapott erre. Fordítson kiemelt figyelmet a kerekre, a fogantyúegységre, az emelővillákra és a kezelőkarra.
- 5.3 Ne használja a targoncát lejtős talajon.
- 5.4 Soha ne helyezze be semmilyen testrészét az emelőműbe, illetve a villák vagy a felemelt tárgyak alá. Ne szállítson személyeket a szerkezettel.
- 5.5 Javasoljuk, hogy az üzemeltető viseljen védőkesztyűt és -cipőt.
- 5.6 Ne mozgasson instabil vagy lazán rakásolt tárgyakat.
- 5.7 Ne terhelje túl a targoncát.
- 5.8 A rakományt az emelővillák középvonalához közel és nem a villák végén emelje fel (lásd 2. ábra).
- 5.9 A targonca kapacitása egyenletesen elosztott rakományra értendő, ahol a rakomány súlypontja az emelővillák hosszának felénél helyezkedik el.
- 5.10 Gondoskodjon arról, hogy a villák hossza megegyezzen a raklap hosszával.
- 5.11 Engedje le a villákat a legalacsonyabb állásba, ha a targoncát nem használják.
- 5.12 Egyéb különleges feltételek esetén az üzemeltetőnek kiemelt gondossággal kell eljárnia a targonca üzemeltetésekor.

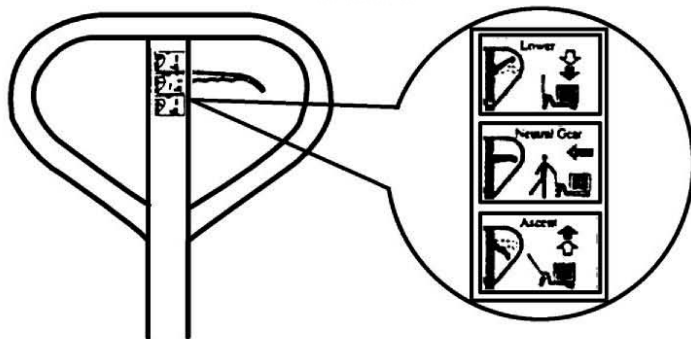
6. Hibaelhárítás

Sz.	Hiba	Ok	Művelet
1.	A villák nem emelkednek fel a max. magasságig.	- Nincs elég hidraulikaolaj.	- Töltsön utána olajat.
2.	A villák nem emelkednek.	- Kifogyott a hidraulikaolaj. - Az olaj szennyezett. - Az anya (D615) túl magasan van vagy a csavar (D133) túl meg van nyitva, nyitva hagyva a pumpáló szelepet. - Levegő került a hidraulikaolajba.	- Töltsön utána olajat. - Cserélje le az olajat. - Állítsa be az állítóanyát (D615) vagy a csavart (D133) (lásd 3.4. pont). - Légtelenítse a rendszert (lásd 4.2. pont).

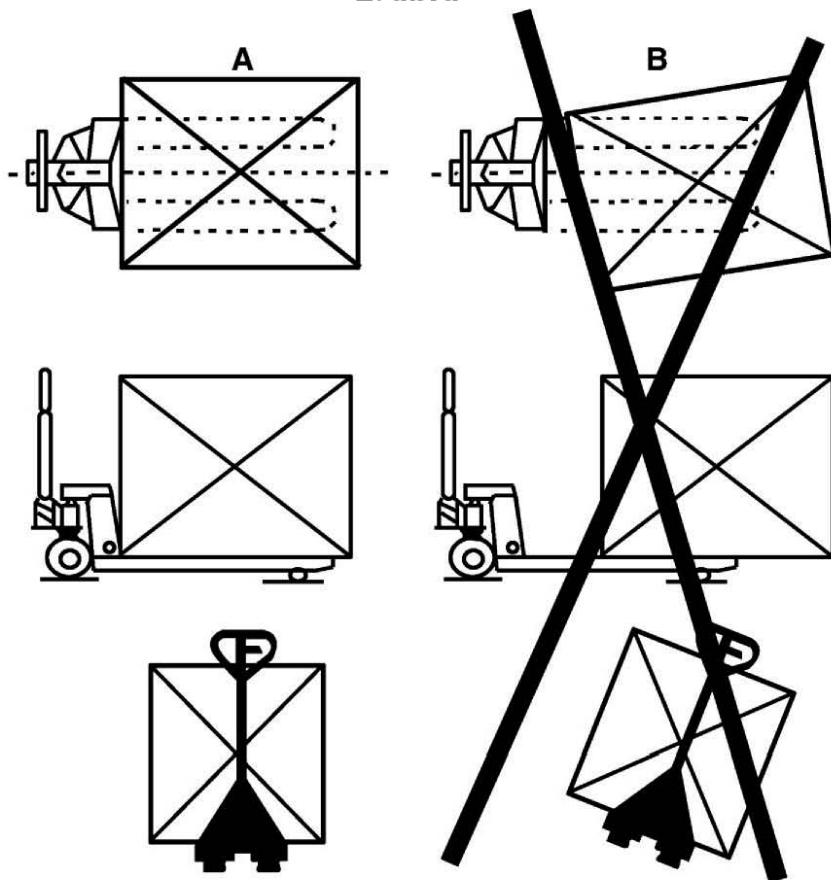
Sz.	Hiba	Ok	Művelet
3.	A villák nem mennek lefele.	<ul style="list-style-type: none"> - A dugattyúrúd (D147) vagy a szivattyú törzse túlterhelés vagy féloldalas terhelés miatt deformálódott. - A villa túl sokáig volt felemelt helyzetben, a dugattyúrúd nem volt védve és rozsdásodásnak volt kitéve, és a rúd beszorult. - A beállító anya (D615), vagy a csavar (D133) helyzete nem megfelelő. 	<ul style="list-style-type: none"> - Cserélje ki a dugattyúrúdat (D147) vagy a szivattyút. - A villát mindig engedje le a legalsó helyzetébe akkor, ha nincs használatban, és gondoskodjon a dugattyúrúd kenéséről. - Állítsa be az állítóanyát (D615) vagy a csavart (D133) (lásd 3.3. pont).
4.	Szivárgás	<ul style="list-style-type: none"> - A tömítő alkatrészek kopottak vagy sérültek. - Egyes részeik sérültek vagy tönkrementek. 	<ul style="list-style-type: none"> - Cserélje le újra. - Cserélje le újra.
5.	Az emelővilla magától megy lefele, a kioldó szelep üzemeltetése nélkül.	<ul style="list-style-type: none"> - Az olajban lévő szennyeződések miatt a kioldó szelep nem zár rendesen. - A hidraulika rendszer egyes elemei kopottak vagy sérültek. - Levegő került a hidraulikaolajba. - A tömítő alkatrészek kopottak vagy sérültek. - A beállító anya (D615), vagy a csavar (D133) helyzete nem megfelelő. 	<ul style="list-style-type: none"> - Cserélje új olajra. - Ellenőrizze és cserélje ki a sérült alkatrészeket. - Légtelenítse a rendszert (lásd 4.2 pontot). - Cserélje le újra. - Állítsa be az állítóanyát (D615) vagy a csavart (D133) (lásd 3.2. pontot).

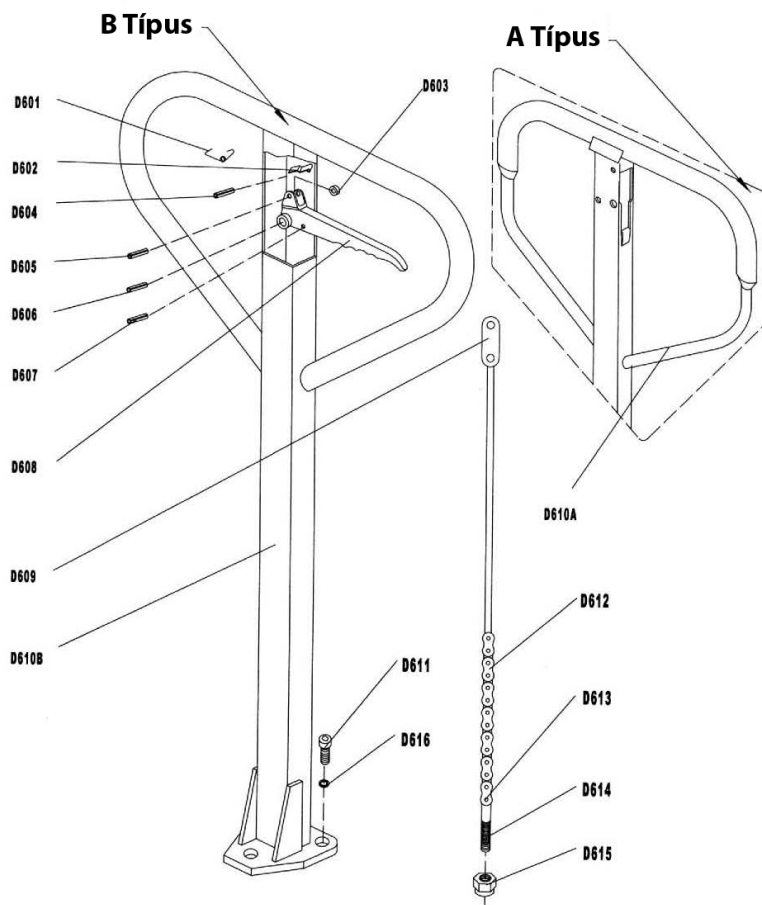
***MEGJEGYZÉS: NE KÍSÉRELJE MEG MEGJAVÍTANI A TARGONCÁT, KIVÉVE, HA ERRE VONATKOZÓAN MEGFELELŐ KÉPZÉST ÉS FELHATALMAZÁST KAPOTT.**

1. ábra



2. ábra

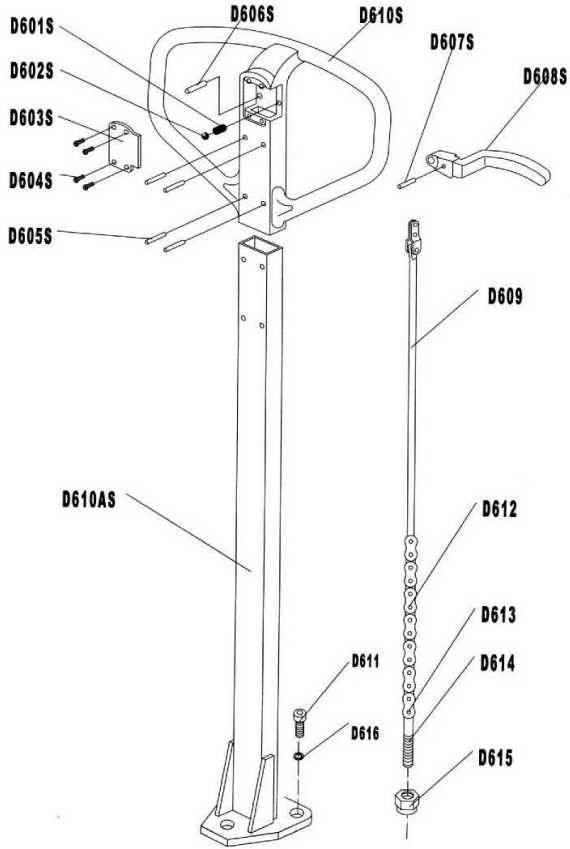




A kezelőszerkezetek listája

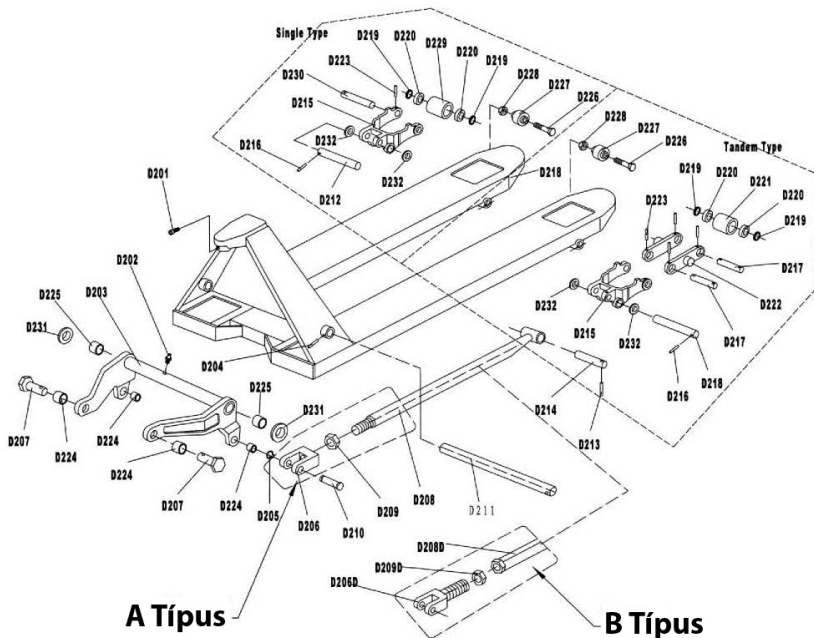
Szám	Leírás	Menny.	Megjegyzés	Szám	Leírás	Menny.	Megjegyzés
D601	Rugó	1		D610B	Fogantyú	1	A típushoz
D602	Lapos rugó	1		D610A	Fogantyú	1	B típushoz
D603	Görgő	1		D611	Csavar	3	
D604	Rugalmas tű	1		D612	Lánc	1	
D605	Rugalmas tű	1		D613	Csap	1	
D606	Rugalmas tű	1		D614	Állító csapszeg	1	
D607	Rugalmas tű	1		D615	Állítóanya	1	
D608	Kezelőkar	1		D616	Rugalmas alátét	3	
D609	Húzó deszka	1					

D Típus



A kezelőszerkezetek listája

Szám	Leírás	Menny.	Megjegyzés	Szám	Leírás	Menny.	Megjegyzés
D601S	Rugó	1	Csak D Típus	D610S	Fogantyú	1	Csak
D602S	Acélgolyó	1		D610AS	Húzórud	1	D Típus
D603S	Fedél	1		D611	Csavar	3	
D604S	Csavar	4		D612	Lánc	1	
D605S	Csap	4		D613	Csap	1	
D606S	Csap	1		D614	Állító csapszeg	1	
D607S	Rugalmas tű	1		D615	Állítóanya	1	
D608S	Kezelőkar	1		D616	Rugalmas alátét	3	
D609S	Húzó deszka	1					

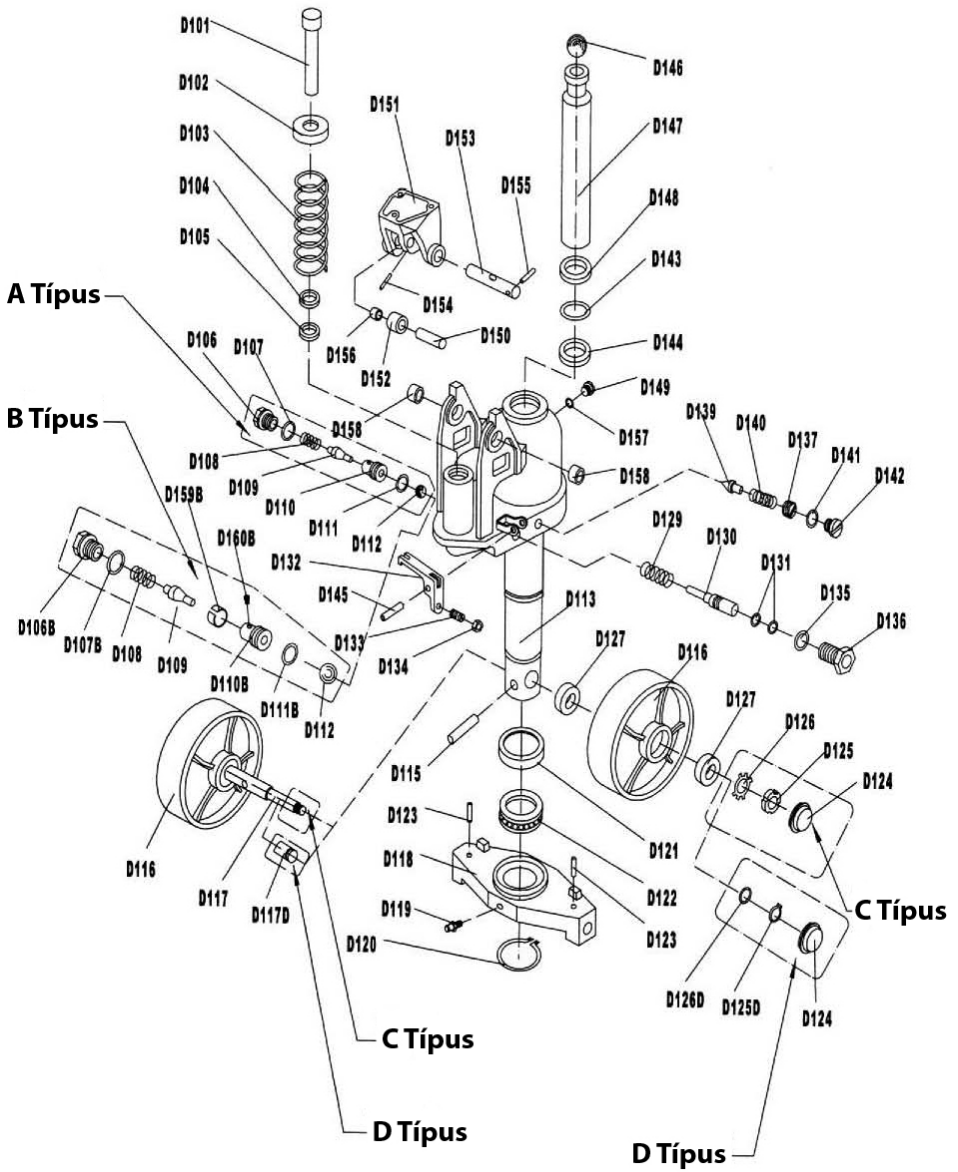


Villaváz listája

Szám	Leírás	Menny.	Megjegyzés	Szám	Leírás	Menny.	Megjegyzés
D201	Csavar	1		D216	Rugalmas tű	2	
D202	Olajtartály	1		D217#	Tengely a görgőhöz	4	
D203	Lengőkar	1		D218	Villakeret	1	
D204	Rugalmas tű	1		D219	Alátét	8 vagy 4	
D205	Rögzítőgyűrű	2		D220	Csapágy	8 vagy 4	
D207	Tengely	2		D221#	Görgő behelyezése	4	
D206	Illeszték	2	CSAK A típus	D222#	Kapcsoló lemez	4	
D208	Toló rúd	2		D223	Rugalmas tű	8 vagy 2	
D209	Csavaranya	2	CSAK B típus	D224	Persely	4	
D206D	Illeszték	2		D225	Persely	2	
D208D	Toló rúd	2		D226	Csapszeg	2	
D209D	Csavaranya	2		D227	Görgő behelyezés	2	
D210	Csap	2		D228	Csavaranya	2	
D211	Tengely	1		D229*	Görgő behelyezése	2	
D212	Tengely	2		D230*	Tengely a görgőhöz	2	
D213	Rugalmas tű	2		D231	Alátét	2	
D214	Tengely	2		D232	Alátét	4	
D215	Görgő keret	2					

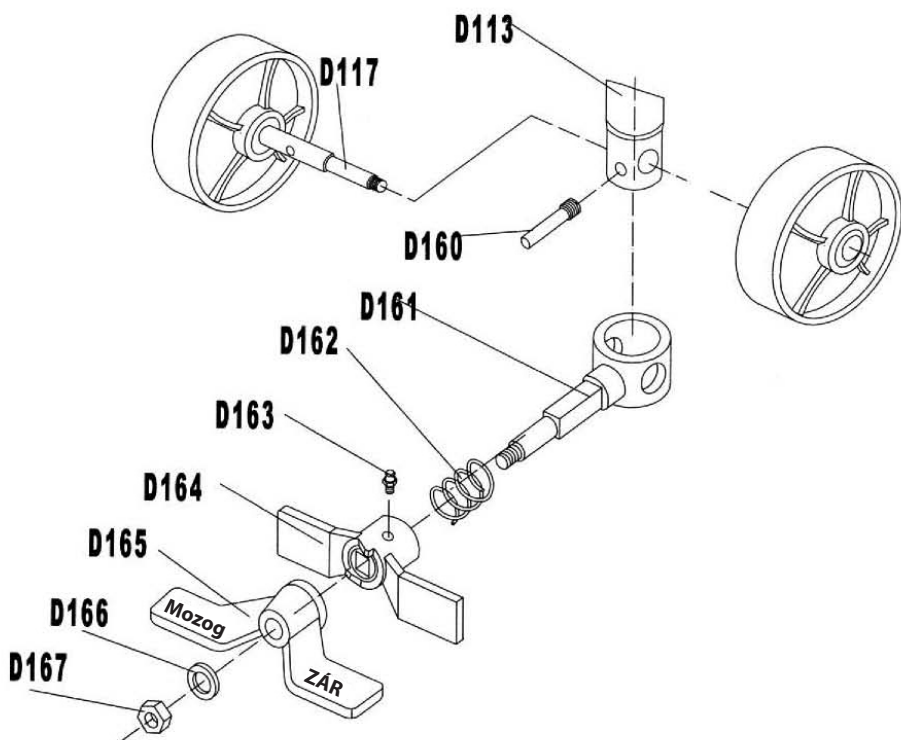
(Megjegyzés # -- iker villagörgő, * -- egyes villagörgő)

SZIVATTYÚ



Szivattyú egység listája

Szám	Leírás	Menny.	Megjegyzés	Szám	Leírás	Menny.	Megjegyzés
D101	Szivattyú dugattyúrúdja	1		D102	Alátét	1	
D103	Rugó	1		D104	Porvédő gyűrű	1	
D105	Y - tömítés	1		D108	Rugó	1	
D109	Szivattyúszelep tengely	1		D112	Acélgolyó	1	
D106	Csavar	1	Csak A TÍPUS	D107	O - gyűrű	1	Csak A TÍPUS
D110	Szivattyúszelep helye	1		D111	O - gyűrű	1	
D106B	Csavar	1	Csak B TÍPUS	D107B	O - gyűrű	1	Csak B TÍPUS
D110B	Szivattyúszelep helye	1		D111B	O - gyűrű	1	
D159B	Persely	1		D160B	Csavar	1	
D113	Szivattyú alap	1		D115	Rugalmas tű	1	
D116	Kormánykerék	2		D118	Húzólemez	1	
D119	Olajtartály	1		D120	Rögzítőgyűrű	1	
D121	Csapágyburkolat	1		D122	Csapágy	1	
D123	Rugalmas tű	2		D124	Porvédő fedél	2	
D117	A kormánykerék tengelye	1	Csak C TÍPUS	D117	A kormánykerék tengelye	1	Csak D TÍPUS
D125	Kerek anya	2		D125	Kerek anya	2	
D126	Füles alátét	2		D126	Füles alátét	2	
D127	Csapágy	4		D129	Rugó	1	
D130	Csapszeg	1		D131	O - gyűrű	2	
D132	Burkolat	1		D133	Állító csavar	1	
D134	Csavaranya	1		D135	O - gyűrű	1	
D136	Tengelypersely	1		D137	Állító csapszeg	1	
D139	Biztonsági szelep tengelye	1		D140	Rugó	1	
D141	O - gyűrű	1		D142	Csavar	1	
D143	O - gyűrű	1		D144	Y - tömítés	1	
D145	Rugalmas tű	1		D146	Acélgolyó	1	
D147	Dugattyúrúd	1		D148	Porvédő gyűrű	1	
D149	Csavar	1		D150	Tengely	1	
D151	Konzol	1		D152	Nyomógörgő	1	
D153	Tengely	1		D154	Rugalmas tű	1	
D155	Rugalmas tű	1		D156	Persely	1	
D157	Tömítés alátét	1		D158	Persely	2	



Szám	Leírás	Menny.	Szám	Leírás	Menny.
D117	A kormánykerék tengelye	1	D163	Olajtartály	1
D113	Szivattyútest	1	D164	Féklemmez	1
D160	Csap	1	D165	Pedál	1
D161	Tartópersely	1	D166	Alátét	1
D162	Rugó	1	D167	Csavaranya	1

MEGJEGYZÉS: A lábfelek kiegészítő alkatrész, előfordulhat, hogy az Ön raklapmozgatóján nincs rajta. Ha szüksége van rá, külön kell megrendelnie.

Kérjük, óvja a természetet! A leselejtezett terméket és a csomagoló anyagot adja le a kijelölt szeméthyűjtő helyen újrahasznosításra.



All you need. **With love.**

DREDA Európai Központ
ZAC du Parc des Tulipes
Avenue du 21ème siècle
95500 GONESSE
Franciaország



Utolsó frissítés: 2016.09.28.

POLSKI

Manutan

Podręcznik użytkownika A107124 / A107123 / A107122



- WÓZEK RĘCZNY DO PALET



All you need. **With love.**

Centrum europejskie DREDA
ZAC du Parc des Tulipes
Avenue du 21ème Siècle
95500 Gonesse
Francja

SPIS TREŚCI

1. Ogólne dane techniczne	3
2. Mocowanie uchwyty do modułu pompy	3
3. Regulacja mechanizmu zwalniającego	3–4
4. Konserwacja	4
5. Przewodnik po bezpiecznym użytkowaniu	5
6. Rozwiązywanie problemów	5–7
7. Lista części uchwyty	8–9
8. Lista części ramy wideł	10
9. Pompa	11–13
10. Gwarancja	14–15
- Warunki gwarancji	14
- Świadectwo gwarancji	15



UWAGA:

Przed przystąpieniem do użytkowania urządzenia należy przeczytać, zrozumieć i zastosować się do niniejszych zasad bezpieczeństwa oraz instrukcji obsługi. Wyłącznie odpowiednio przeszkolone i upoważnione osoby mogą obsługiwać to urządzenie.

DZIĘKUJEMY ZA ZAKUP NASZEGO WÓZKA DO PALET. DLA WŁASNEGO BEZPIECZEŃSTWA I PRAWIDŁOWEGO DZIAŁANIA PRODUKTU PRZED PIERWSZYM UŻYCIEM NALEŻY UWAŻNIE PRZECZYTAĆ PODRĘCZNIK.

UWAGA: Wszystkie informacje zamieszczone w niniejszym dokumencie są oparte na danych dostępnych w chwili wydruku. Producent zastrzega prawo do modyfikowania swoich produktów w dowolnej chwili bez powiadomienia ani ponoszenia jakichkolwiek konsekwencji. Ewentualne zmiany treści należy sprawdzać u producenta.

1. Ogólne dane techniczne

Nośność (kg)	2000	2000	2500	2500	3000	3000
Maks. wysokość wideł (mm)	200 (lub 190)					
Min. wysokość wideł (mm)	85 (lub 75)					
Długość wideł (mm)	1150	1220	1150	1220	1150	1220
Łączna szerokość wideł (mm)	450 / 520 / 550 / 685					
Szerokość pojedynczej części wideł (mm)	160					
Średnica koła nośnego (mm)	Ø 80 x 70 (lub Ø 74 x 70) nylon, poliuretan					
Średnica koła skrętnego (mm)	Ø 200 (lub Ø 180) nylon, poliuretan, guma					

Dostępne nietypowe długości wideł 800, 900, 950, 1 000, 1500, 2000 mm.

Materiały i dane techniczne mogą ulec zmianie bez powiadomienia.

2. Mocowanie uchwytu do modułu pompy

- 2.1 Wykręcić 3 śruby (D611) ze wspornika uchwytu (D151).
- 2.2 Ustawić uchwyt (D610A, D610B lub D610AS) na wsporniku (D151), uważając, aby łańcuch (D612) i śruby regulacyjne (D614) przeszły przez otwór w środku wspornika (D151) i wał (D153).
- 2.3 Wprowadzić 3 śruby (D611) przez uchwyt do wspornika (D151), a następnie mocno je dokręcić.
- 2.4 Unieść płytę dźwigni (D132) i wprowadzić śrubę regulacyjną (D614) w przednią szczelinę, utrzymując nakrętkę regulacyjną (D615) na spodniej stronie płyty dźwigni (D132).

3. Regulacja mechanizmu zwalniającego

Na dyszlu wózka do palet znajduje się uchwyt sterujący (D608 lub D608S), który można ustawić w trzech położeniach:

- RAISE - uchwyt w dole
- DRIVE - uchwyt w położeniu środkowym
- LOWER - uchwyt w górze; po zwolnieniu dźwignia powróci do pozycji

Jeśli ulegną one zmianie, można je wyregulować, wykonując następujące czynności:

- 3.1 Jeśli widły unoszą się w położeniu DRIVE, obrócić nakrętkę regulacyjną (D615) na śrubie regulacyjnej (D614) lub śrubę regulacyjną (D133) w prawo, aż pompowanie nie powoduje unoszenia wideł, a położenie DRIVE działa prawidłowo.
- 3.2 Jeśli widły obniżają się w położeniu DRIVE, należy obrócić nakrętkę (D615) lub śrubę regulacyjną (D133) w lewo, aż widły przestaną się obniżać.
- 3.3 Jeśli widły nie obniżają się, gdy uchwyt sterujący (D608 lub D608S) znajduje się w położeniu LOWER, obrócić nakrętkę (D615) lub śrubę regulacyjną (D133) w prawo, aż uniesienie uchwyty sterującego (D608 lub D608S) spowoduje obniżenie wideł. Następnie sprawdzić położenie DRIVE zgodnie z punktami 3.1 oraz 3.2, aby upewnić się, że nakrętka (D615) lub śruba regulacyjna (D133) znajdują się w prawidłowym położeniu.
- 3.4 Jeśli widły unoszą się w przypadku pompowania uchwytem w położeniu RAISE, należy obrócić nakrętkę (D615) lub śrubę regulacyjną (D133) w lewo, aż widły będą unosi się w przypadku pompowania uchwytem w położeniu RAISE. Następnie sprawdzić położenia LOWER i DRIVE zgodnie z punktami 3.1, 3.2 i 3.3.

4. Konserwacja

Wózek paletowy nie wymaga szczególnej konserwacji.

4.1 Olej

Poziom oleju należy sprawdzać co sześć miesięcy. Objętość oleju wynosi ok. 0,3 l. Używać typu oleju hydraulicznego zgodnie z poniższą skalą temperatury.

Temperatura	Olej
-20°C - +40°C	Olej hydrauliczny L-HV46

4.2 Jak usunąć powietrze z modułu pompy

Powietrze może przedostać się do oleju hydraulicznego podczas transportu lub nieprawidłowego położenia pompy. Może to również spowodować nieunoszenie się wideł podczas poruszania uchwytem położeniu RAISE position. W celu odpowietrzenia należy pozostawić uchwyt sterujący (D608 lub D608S) w pozycji LOWER, a następnie poruszać uchwytem (D610A, D610B lub D610AS) kilkakrotnie w górę i w dół.

4.3 Codzienne sprawdzenia i konserwacja

Codzienne sprawdzanie wózka paletowego pozwoli maksymalnie ograniczyć jego zużycie. Szczególnej uwagi wymagają koła i osie, gdyż nici, ścierki itp. mogą spowodować zablokowanie kół. Po zakończeniu pracy należy rozładować i całkowicie obniżyć widły.

4.4 Smarowanie

Do smarowania wszystkich ruchomych części należy użyć oleju silnikowego.

5. Przewodnik po bezpiecznym użytkowaniu

W celu bezpiecznego korzystania z wózek ręcznego do palet należy przed użyciem zapoznać się ze wszystkimi symbolami ostrzegawczymi i instrukcjami zamieszczonymi w niniejszym podręczniku oraz na wózku.

- 5.1 Osobom niezapoznanym z obsługą wózka do palet, nieprzeszkolonym w tym zakresie lub nieupoważnionym do korzystania z niego zabrania się użytkowania wózka.
- 5.2 Nie należy korzystać z wózka w przypadku braku przeszkolenia bądź stosownego upoważnienia. Szczególną uwagę należy zwrócić na koła, zespół uchwyty, widły i sterowanie obniżaniem wideł.
- 5.3 Nie używać wózka na pochyłym podłożu.
- 5.4 Nie umieszczać żadnych części ciała w mechanizmie unoszącym ani pod widłami bądź ładunkiem. Nie przenosić pasażerów.
- 5.5 Zalecamy, aby operatorzy nosili rękawice i obuwie ochronne.
- 5.6 Nie przenosić niestabilnych lub luźnych obciążeń.
- 5.7 Nie przeciążać wózka.
- 5.8 Ładunki należy zawsze umieszczać pośrodku wideł, a nie na ich skraju (zob. rys. 2).
- 5.9 Udźwig wózka podano przy założeniu, że spoczywa na nim równomiernie rozłożony ładunek, którego środek znajduje się w połowie długości wideł.
- 5.10 Należy upewnić się, że długość wideł jest odpowiednia dla długości palety.
- 5.11 Gdy wózek nie jest używany, należy maksymalnie obniżyć widły.
- 5.12 W innych określonych warunkach operatorzy powinny zachować szczególną ostrożność podczas obsługi wózka.

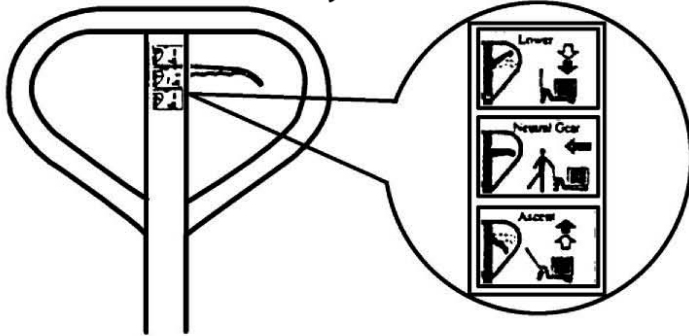
6. Rozwiązywanie problemów

Nr	Rozwiązywanie	Przyczyna	Działanie
1.	Nie można podnieść wideł na maksymalną wysokość.	- Brak dostatecznej ilości oleju hydraulicznego.	- Uzupelnic olej.
2.	Widły nie unoszą się.	- Brak oleju hydraulicznego. - Olej jest zanieczyszczony. - Nakrętka (D615) znajduje się zbyt wysoko lub śruba (D133) znajduje się zbyt blisko, co sprawia, że zawór pompy pozostaje otwarty. - Olej hydrauliczny jest zapowietrzony.	- Uzupelnic olej. - Wymienic olej. - Wyregulowac za pomoca nakretki (D615) lub sruby (D133) (zob. pkt 3.4) - Spuścić powietrze (zob. pkt 4.2)

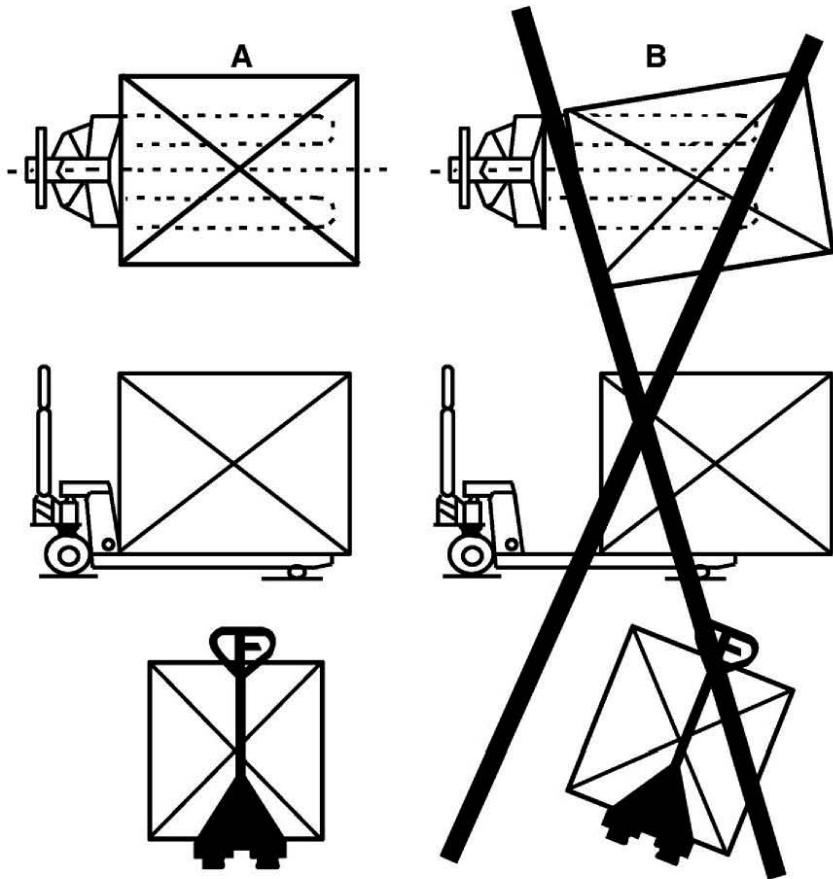
Nr	Rozwiązywanie	Przyczyna	Działanie
3.	Widły nie obniżają się.	<ul style="list-style-type: none"> - Tłoczysko (D147) lub korpus pompy jest odkształcony wskutek przechylenia ładunku na jedną stronę lub przeciążenia. - Widły pozostawały przez dłuższy czas w uniesionym położeniu przy odsłoniętym tłoczysku, co doprowadziło do rdzewienia i zakleszczenia się tłoczyska. - Nakrętka regulacyjna (D615) lub śruba (D133) są w nieprawidłowym położeniu. 	<ul style="list-style-type: none"> - Wymienić tłoczysko (D147) lub korpus pompy. - Widły należy pozostawiać w najniższym położeniu i zwracać większą uwagę na smarowanie tłoczyska. - Wyregulować za pomocą nakrętki (D615) lub śruby (D133). (zob. pkt 3.3)
4.	Nieszczelności	<ul style="list-style-type: none"> - Zużyte lub uszkodzone uszczelnienia. - Niektóre części są pęknięte lub zużyte. 	<ul style="list-style-type: none"> - Wymienić na nową. - Wymienić na nową.
5.	Widły obniżają się bez użycia zaworu spustowego.	<ul style="list-style-type: none"> - Zanieczyszczenia w oleju uniemożliwiają szczelne zamknięcie zaworu spustowego. - Niektóre części układu hydraulicznego są pęknięte lub zużyte. - Olej jest zapowietrzony. - Zużyte lub uszkodzone uszczelnienia. - Nakrętka regulacyjna (D615) lub śruba (D133) są w nieprawidłowym położeniu. 	<ul style="list-style-type: none"> - Wymienić olej. - Sprawdzić i wymienić zużyte części. - Spuścić powietrze. (zob. pkt 4.2) - Wymienić na nową. - Wyregulować za pomocą nakrętki (D615) lub śruby (D133). (zob. pkt 3.2)

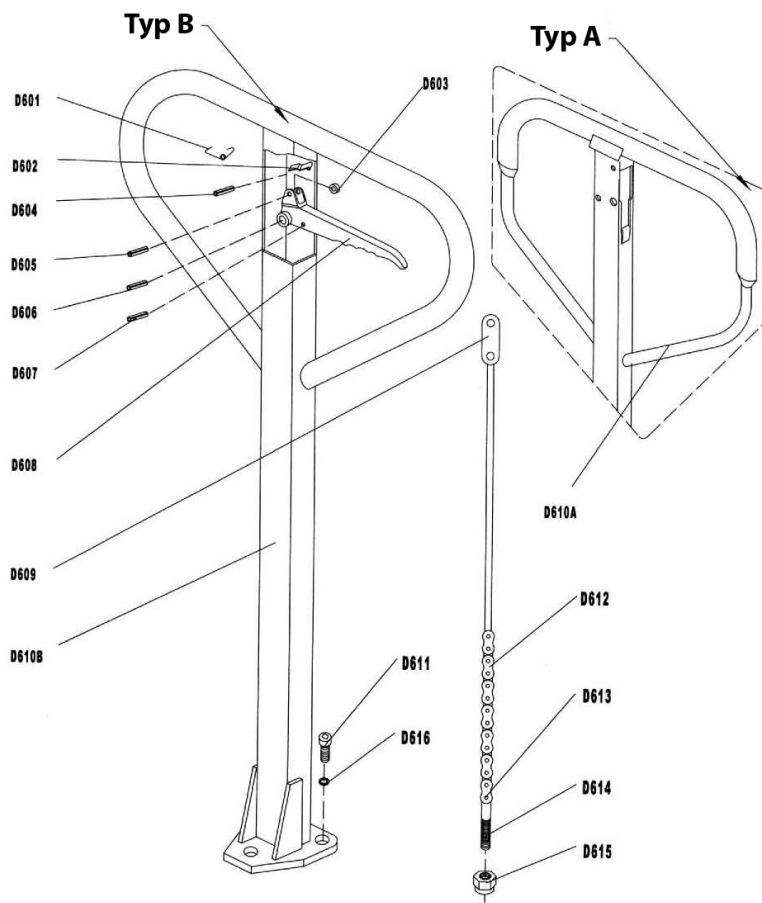
***UWAGA: NIE PODEJMOWAĆ PRÓB NAPRAWY WÓZKA PALETOWEGO BEZ WYMAGANEGO PRZESZKOLENIA I UPOWAŻNIENIA.**

Rys. 1



Rys. 2

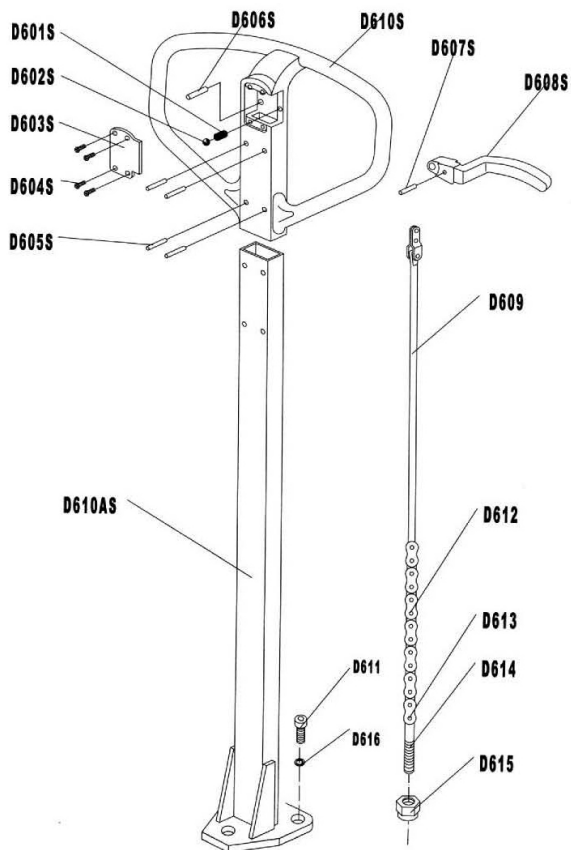




Lista części uchwytu

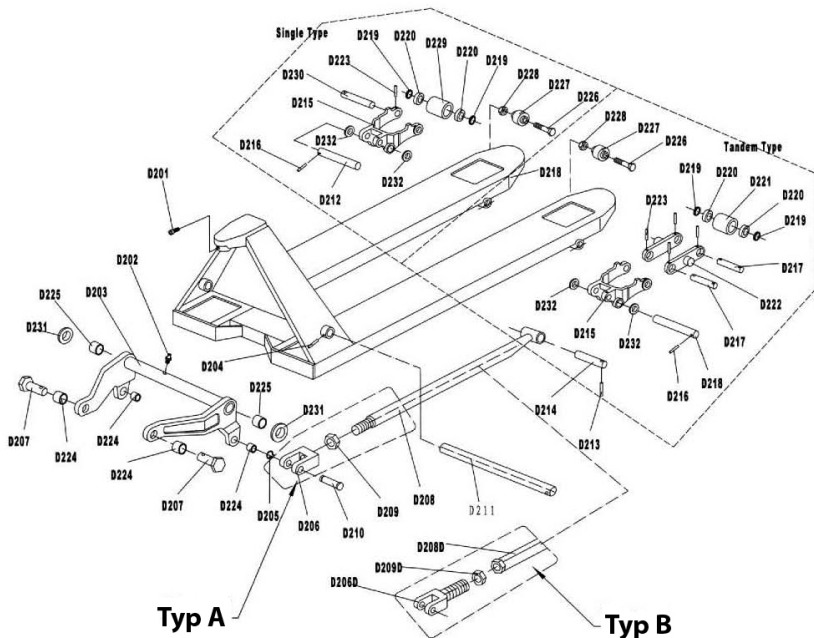
Nr	Opis	Szt.	Uwaga	Nr	Opis	Szt.	Uwaga
D601	Sprężyna	1		D610B	Uchwyt	1	Dla typu A
D602	Sprężyna	1		D610A	Uchwyt	1	Dla typu B
D603	Rolka	1		D611	Śruba	3	
D604	Kołek elastyczny	1		D612	Łańcuch	1	
D605	Kołek elastyczny	1		D613	Sworzeń	1	
D606	Kołek elastyczny	1		D614	Śruba regulacyjna	1	
D607	Kołek elastyczny	1		D615	Nakrętka regulacyjna	1	
D608	Uchwyt sterujący	1		D616	Podkładka elastyczna	3	
D609	Płytkę ciąglowa	1					

Typ D



Lista części uchwytu

Nr	Opis	Szt.	Uwaga	Nr	Opis	Szt.	Uwaga
D601S	Sprężyna	1	Wylącznie dla typu D	D610S	Uchwyt	1	Wylącznie dla typu D
D602S	Kula stalowa	1		D610AS	Dyszel	1	
D603S	Ośłona	1		D611	Śruba	3	
D604S	Śruba	4		D612	Łańcuch	1	
D605S	Sworzeń	4		D613	Sworzeń	1	
D606S	Sworzeń	1		D614	Śruba regulacyjna	1	
D607S	Kołek elastyczny	1		D615	Nakrętka regulacyjna	1	
D608S	Uchwyt sterujący	1		D616	Podkładka elastyczna	3	
D609S	Płytką ciąglowa	1					

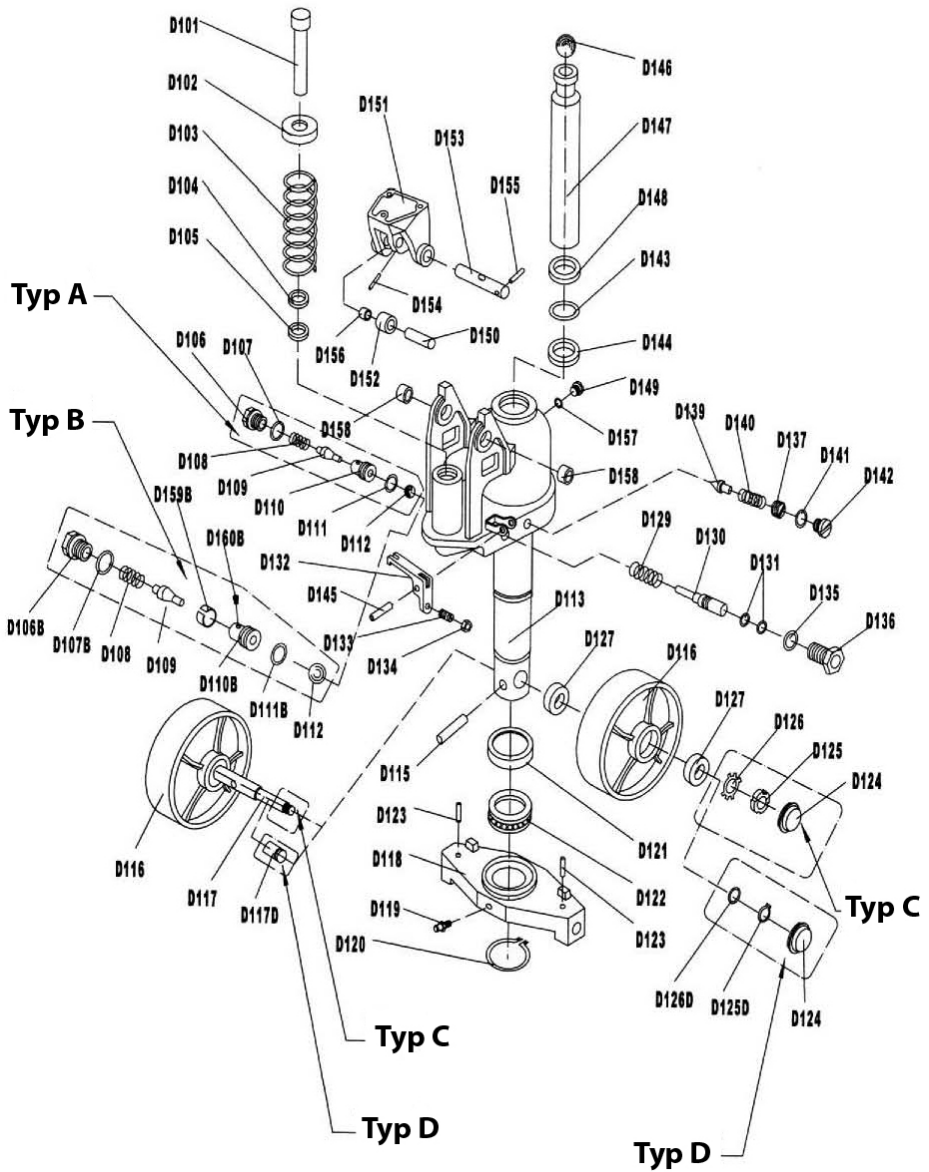


Lista części ramy wideł

Nr	Opis	Szt.	Uwaga	Nr	Opis	Szt.	Uwaga
D201	Śruba	1		D216	Kołek elastyczny	2	
D202	Zbiornik oleju	1		D217#	Wałek do rolki	4	
D203	Ramię wahlliwe	1		D218	Rama wideł	1	
D204	Kołek elastyczny	1		D219	Podkładka	8 lub 4	
D205	Pierścień ustalający	2		D220	Łożysko	8 lub 4	
D207	Wałek	2		D221#	Rolka nośna	4	
D206	Przegub	2	WYŁĄCZNIE dla typu A	D222#	Płyta łącząca	4	
D208	Pręt popychający	2		D223	Kołek elastyczny	8 lub 2	
D209	Nakrętka	2		D224	Tuleja	4	
D206D	Przegub	2	WYŁĄCZNIE dla typu B	D225	Tuleja	2	
D208D	Pręt popychający	2		D226	Śruba	2	
D209D	Nakrętka	2		D227	Rolka wejściowa	2	
D210	Sworzeń	2		D228	Nakrętka	2	
D211	Wałek	1		D229*	Rolka nośna	2	
D212	Wałek	2		D230*	Wałek do rolki	2	
D213	Kołek elastyczny	2		D231	Podkładka	2	
D214	Wałek	2		D232	Podkładka	4	
D215	Ramka rolki	2					

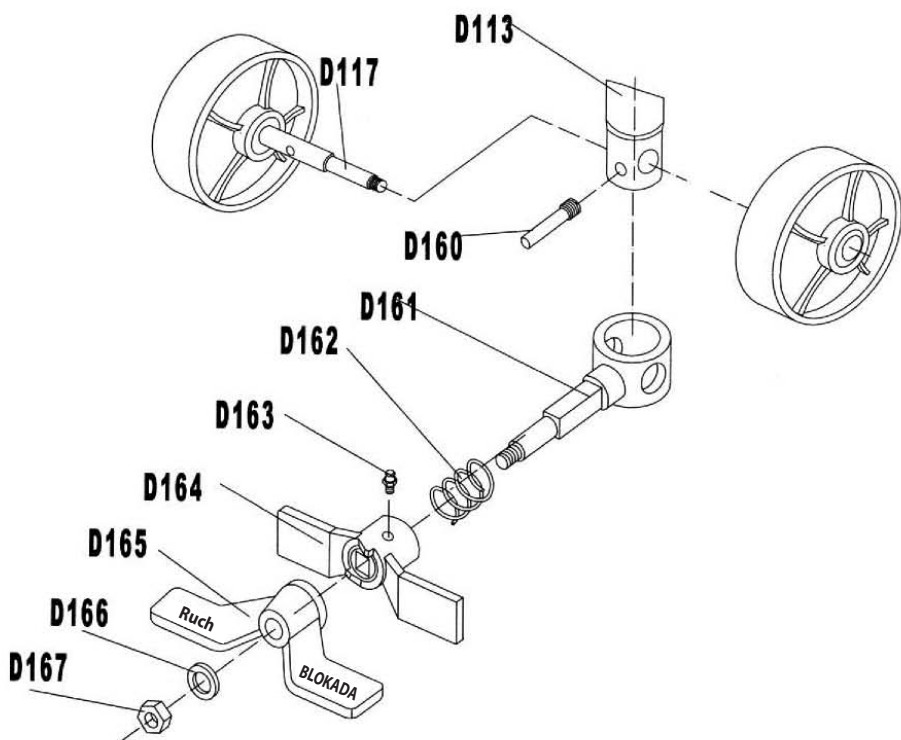
(Uwaga # - koło tandemowe, * - koło pojedyncze)

POMPA



Lista części modułu pompy

Nr	Opis	Szt.	Uwaga	Nr	Opis	Szt.	Uwaga
D101	Tłoczysko pompy	1		D102	Podkładka	1	
D103	Sprężyna	1		D104	Pierścień przeciwpylotowy	1	
D105	Uszczelnienie pierścieniowe typu Y	1		D108	Sprężyna	1	
D109	Trzpień zaworu pompy	1		D112	Kula stalowa	1	
D106	Śruba	1	Wyłącznie dla typu A	D107	Pierścień O-ring	1	Wyłącznie dla typu A
D110	Gniazdo zaworu pompy	1		D111	Pierścień O-ring	1	
D106B	Śruba	1	Wyłącznie dla typu B	D107B	Pierścień O-ring	1	Wyłącznie dla typu B
D110B	Gniazdo zaworu pompy	1		D111B	Pierścień O-ring	1	
D159B	Tuleja	1		D160B	Śruba	1	
D113	Podstawa pompy	1		D115	Kołek elastyczny	1	
D116	Koło skrętne	2		D118	Płyta oporowa	1	
D119	Zbiornik oleju	1		D120	Pierścień ustalający	1	
D121	Ośłona łożyska	1		D122	Łożysko	1	
D123	Kołek elastyczny	2		D124	Ośłona przeciwpylotowa	2	
D117	Wałek koła skrętnego	1	Wyłącznie dla typu C	D117	Wałek koła skrętnego	1	Wyłącznie dla typu C
D125	Nakrętka okrągła	2		D125	Nakrętka okrągła	2	
D126	Podkładka odginana	2		D126	Podkładka odginana	2	
D127	Łożysko	4		D129	Sprężyna	1	
D130	Iglica	1		D131	Pierścień O-ring	2	
D132	Płytki dźwigni	1		D133	Śruba regulacyjna	1	
D134	Nakrętka	1		D135	Pierścień O-ring	1	
D136	Tuleja osi	1		D137	Śruba regulacyjna	1	
D139	Trzpień zaworu bezpieczeństwa	1		D140	Sprężyna	1	
D141	Pierścień O-ring	1		D142	Śruba	1	
D143	Pierścień O-ring	1		D144	Uszczelnienie pierścieniowe typu Y	1	
D145	Kołek elastyczny	1		D146	Kula stalowa	1	
D147	Tłoczysko	1		D148	Pierścień przeciwpylotowy	1	
D149	Śruba	1		D150	Wałek	1	
D151	Wspornik	1		D152	Rolka dociskowa	1	
D153	Wałek	1		D154	Kołek elastyczny	1	
D155	Kołek elastyczny	1		D156	Tuleja	1	
D157	Podkładka uszczelniająca	1		D158	Tuleja	2	



Nr	Opis	Szt.	Nr	Opis	Szt.
D117	Walek koła skrętnego	1	D163	Zbiornik oleju	1
D113	Korpus pompy	1	D164	Płyta hamulca	1
D160	Sworzeń	1	D165	Pedał	1
D161	Tuleja podtrzymująca	1	D166	Podkładka	1
D162	Sprężyna	1	D167	Nakrętka	1

UWAGA: Hamulec nożny stanowi dodatkową część i może nie być przymocowany do wózka paletowego. Jest dostępny na zamówienie.

Proszę pamiętać o odpowiedzialności producenta za środowisko naturalne i przekazać produkt oraz jego opakowanie do odpowiedniego punktu recyklingu.



All you need. **With love.**

Centrum europejskie DREDA
ZAC du Parc des Tulipes
Avenue du 21ème Siècle
95500 Gonesse
Francja



Ostatnia aktualizacja 28.09.2016 r.

Uživatelská příručka A107124 / A107123 / A107122



■ RUČNÍ PALETOVÝ VOZÍK



All you need. **With love.**

Evropské centrum DREDA
ZAC du Parc des Tulipes
Avenue du 21ème Siècle
95500 Gonesse
Francie

OBSAH

1. Všeobecné specifikace	3
2. Připojení madla k jednotce čerpadla	3
3. Nastavení spouště	3 - 4
4. Údržba	4
5. Návod k bezpečné obsluze	5
6. Odstraňování potíží	5 - 7
7. Seznam součástí madla	8 - 9
8. Seznam součástí rámu vidlic	10
9. Čerpadlo	11 - 13
10. Záruka	14 - 15
- Záruční podmínky	14
- Záruční list	15



POZNÁMKA:

Před obsluhou tohoto stroje se prosím seznamte s následujícími bezpečnostními pokyny a návodem k obsluze a dodržujte je. Obsluha stroje by měla být povolena pouze kvalifikované a oprávněné osobě.

DĚKUJEME, ŽE JSTE SI ZAKOUPILI NÁŠ PALETOVÝ VOZÍK. Z DŮVODU VAŠÍ BEZPEČNOSTI A SPRÁVNÉHO FUNGOVÁNÍ TOHOTO ZAŘÍZENÍ SI PŘED JEHO POUŽITÍM PROSÍM PEČLIVĚ PŘEČTĚTE TENTO NÁVOD K OBSLUZE.

POZNÁMKA: Všechny informace uvedené v tomto dokumentu vycházejí z údajů dostupných v době tisku. Výrobce si vyhrazuje právo kdykoli provádět změny svých výrobků bez předchozího upozornění, a aniž by vůči němu mohly být uplatněny jakékoli sankce. Ověřte si prosím u výrobce případné aktualizace.

1. Všeobecné specifikace

Nosnost (kg)	2 000	2 000	2 500	2 500	2 500	3 000
Max. výška vidlic (mm)	200 (nebo 190)					
Min. výška vidlic (mm)	85 (nebo 75)					
Délka vidlice (mm)	1 150	1 220	1 150	1 220	1 150	1 220
Celková šířka vidlic (mm)	450 / 520 / 550 / 685					
Šířka jedné vidlice (mm)	160					
Průměr nosného kola (mm)	Ø 80 x 70 (nebo Ø 74 x 70) nylon, polyuretan					
Průměr řídicího kola (mm)	Ø 200 (nebo Ø 180) nylon, polyuretan, guma					

K dispozici jsou i speciální délky vidlic 800, 900, 950, 1 000, 1 500 a 2 000 mm.

Materiály a specifikace se mohou změnit bez předchozího upozornění.

2. Připojení madla k jednotce čerpadla

- 2.1 Z držáku madla (D151) vyjměte 3 šrouby (D611).
- 2.2 Nasadte madlo (D610A, D610B nebo D610AS) na držák (D151) a dejte pozor na to, aby sestava řetězu (D612) a regulačních šroubů (D614) procházela otvorem uprostřed držáku (D151) a hřídele (D153).
- 2.3 Třemi šrouby (D611) přišroubujte madlo k držáku (D151) a pevně je utáhněte.
- 2.4 Zvedněte páčku (D132) a regulační šroub (D614) zasuňte do předního otvoru, přičemž regulační matice (D615) zůstane na spodní části páčky (D132).

3. Nastavení spouště

Na tažné tyči tohoto paletového vozíku naleznete ovládací páčku (D608 nebo D608S), kterou lze nastavit do tří poloh:

- Zdvih - páka dole
- Jízdní poloha - páka ve střední poloze
- Spuštění - páka nahoře, po uvolnění se přesune zpět do jízdní polohy.

Pokud se však tyto polohy změní, můžete je nastavit podle následujícího postupu:

- 3.1 Pokud se při pumpování v poloze JÍZDA zvedají vidlice, otáčejte regulační maticí (D615) na regulačním šroubu (D614) nebo regulačním šroubem (D133) ve směru hodinových ručiček, dokud se při pumpování nepřestanou zvedat vidlice a poloha JÍZDA nezačne fungovat správně.
- 3.2 Pokud při pumpování v poloze JÍZDA klesají vidlice, otáčejte maticí (D615) nebo regulačním šroubem (D133) proti směru hodinových ručiček, dokud vidlice nepřestanou klesat.
- 3.3 Pokud vidlice neklesají, když je ovládací páčka (D608 nebo D608S) v poloze SPUŠTĚNÍ, otáčejte maticí (D615) nebo regulačním šroubem (D133) ve směru hodinových ručiček, dokud se při zvednutí ovládací páčky (D608 nebo D608S) vidlice nespustí. Potom zkontrolujte polohu JÍZDA podle bodů 3.1 a 3.2 a ujistěte se, zda je matice (D615) nebo regulační šroub (D133) ve správné poloze.
- 3.4 Pokud se při pumpování v poloze ZDVIH nezvedají vidlice, otáčejte maticí (D615) nebo regulačním šroubem (D133) proti směru hodinových ručiček, dokud se při pumpování v poloze ZDVIH vidlice nezačnou zvedat. Potom zkontrolujte polohu SPUŠTĚNÍ a ZDVIH podle bodů 3.1, 3.2 a 3.3.

4. Údržba

Váš paletový vozík nevyžaduje téměř žádnou údržbu.

4.1 Olej

Hladinu oleje prosím kontrolujte každých šest měsíců. Objem oleje je přibližně 0,3 l. Používejte hydraulický olej v souladu s níže uvedeným teplotním rozmezím.

Teplota	Olej
-20 °C - +40 °C	Hydraulický olej L-HV46

4.2 Jak vypustit vzduch z jednotky čerpadla

Při transportu čerpadla v převrácené poloze se do hydraulického oleje může dostat vzduch. To může způsobit, že se vidlice při pumpování v poloze ZDVIH nezvedají. Vzduch lze vypustit následujícím způsobem: nechejte ovládací páčku (D608 nebo D608S) v poloze SPUŠTĚNÍ a poté pohybujte madlem (D610A, D610B nebo D610AS) několikrát nahoru a dolů.

4.3 Denní kontroly a údržba

Denní kontroly paletového vozíku mohou snížit opotřebení na minimum. Zvláštní pozornost je třeba věnovat kolům a hřídelím, na kterých mohou být namotána vlákna, hadry, atd. Ty mohou kola zablokovat. Po dokončení práce by vidlice měly být nenaložené a spuštěné do nejnižší polohy.

4.4 Mazání

Všechny pohyblivé součásti mažte motorovým olejem nebo tukem.

5. Návod k bezpečné obsluze

Aby byl provoz ručního paletového vozíku bezpečný, přečtěte si prosím před jeho použitím všechny výstražné značky a pokyny uvedené v tomto dokumentu a na vozíku.

- 5.1 Pokud s paletovým vozíkem nejste seznámeni a pokud k jeho obsluze nemáte školení nebo oprávnění, vozík neobsluhujte.
- 5.2 Vozík neobsluhujte, pokud jste k tomu nebyli vyškoleni a oprávnění. Zvláštní pozornost věnujte kolům, sestavě madla, vidlicím a ovládání spouštění.
- 5.3 Nepoužívejte vozík na šikmém povrchu.
- 5.4 Nikdy nevkládejte žádnou část těla do zvedacího mechanismu ani pod vidlici či náklad. Nepřepravujte osoby.
- 5.5 Doporučujeme, aby pracovníci obsluhy nosili rukavice a ochrannou obuv.
- 5.6 Nepoužívejte k manipulaci s nestabilním či volně loženým nákladem.
- 5.7 Vozík nepřetěžujte.
- 5.8 Náklad umístěte vždy na střed vidlic, nikoli na jejich konec (viz obr. 2).
- 5.9 Nosnost vozíku předpokládá rovnoměrně rozložený náklad, přičemž střed nákladu je v polovině délky vidlic.
- 5.10 Přesvědčte se, zda délka vidlic odpovídá délce palety.
- 5.11 Když vozík nepoužíváte, spusťte vidlice do nejnižší polohy.
- 5.12 Za jiných speciálních podmínek by měl pracovník obsluhy věnovat obsluze vozíku zvláštní péči.

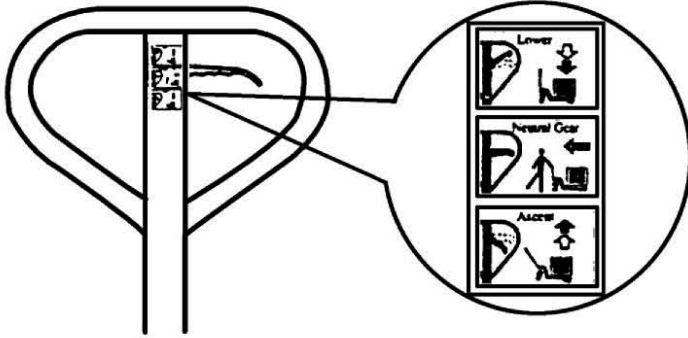
6. Odstraňování potíží

Č.	Problém	Příčina	Řešení
1.	Vidlice nelze zvednout do max. výšky.	- Nedostatek hydraulického oleje.	- Dolijte olej.
2.	Vidlice nelze zvednout.	- Chybí hydraulický olej. - Olej obsahuje nečistoty. - Matice (D615) je příliš vysoko nebo šroub (D133) je příliš těsný, nechte čerpací ventil otevřený. - Do hydraulického oleje se dostal vzduch.	- Doplňte olej. - Vyměňte olej. - Nastavte matici (D615) nebo šroub (D133) (viz bod 3.4). - Vypusťte vzduch (viz bod 4.2).

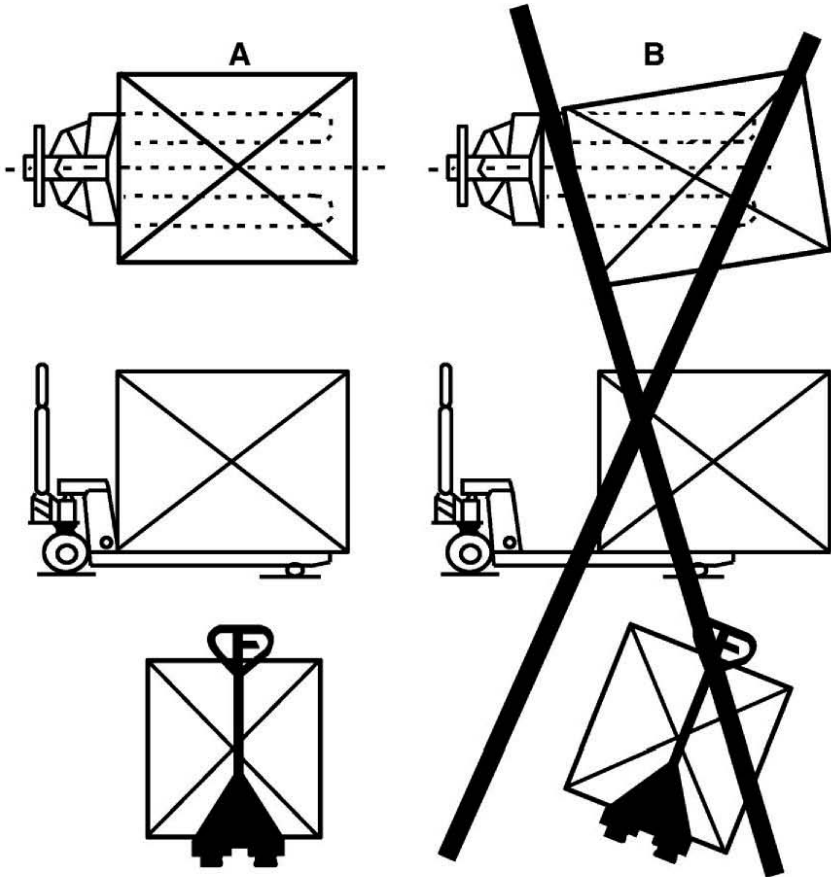
Č.	Problém	Příčina	Řešení
3.	Vidlice nelze spustit.	<ul style="list-style-type: none"> - Pístnice (D147) nebo těleso čerpadla jsou zdeformovány v důsledku částečného zatížení a náklonu na jednu stranu nebo v důsledku přetížení. - Vidlice zůstaly příliš dlouho ve vysoké poloze s obnaženou pístnicí, která mohla zkorodovat a zaseknout se. - Regulační matice (D615) nebo šroub (D133) nejsou ve správné poloze. 	<ul style="list-style-type: none"> - Vyměňte pístnici (D147) nebo těleso čerpadla. - Pokud vozík nepoužíváte, nechávejte vidlice v nejnižší poloze a věnujte větší pozornost mazání pístnice. - Nastavte matici (D615) nebo šroub (D133). (viz bod 3.3)
4.	Únik oleje.	<ul style="list-style-type: none"> - Těsnicí součásti jsou opotřebované nebo poškozené. - Některá součást je prasklá nebo zmenšená opotřebováním. 	<ul style="list-style-type: none"> - Vyměňte je za nové. - Vyměňte je za nové.
5.	Vidlice klesají bez aktivace vypouštěcího ventilu.	<ul style="list-style-type: none"> - Nečistoty v oleji jsou příčinou nedokonalého uzavření vypouštěcího ventilu. - Některé součásti hydraulického systému jsou prasklé nebo proděravělé. - Do oleje se dostal vzduch. - Těsnicí součásti jsou opotřebované nebo poškozené. - Regulační matice (D615) nebo šroub (D133) nejsou ve správné poloze. 	<ul style="list-style-type: none"> - Vyměňte olej za nový. - Zkontrolujte a vyměňte opotřebované součásti. - Vypusťte vzduch. (viz bod 4.2) - Vyměňte je za nové. - Nastavte matici (D615) nebo šroub (D133). (viz bod 3.2)

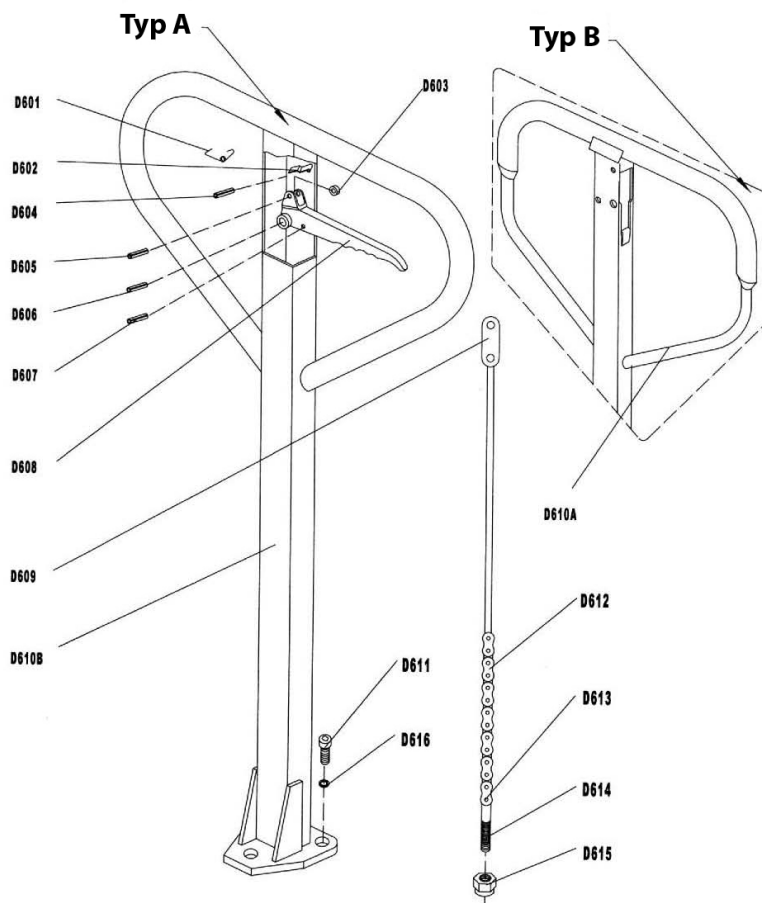
***POZNÁMKA: NEPOKOUŠEJTE SE PALETOVÝ VOZÍK OPRAVOVAT, POKUD K TOMU NEMÁTE KVALIFIKACI A PŘÍSLUŠNÉ OPRAVNĚNÍ.**

Obr. 1



Obr. 2

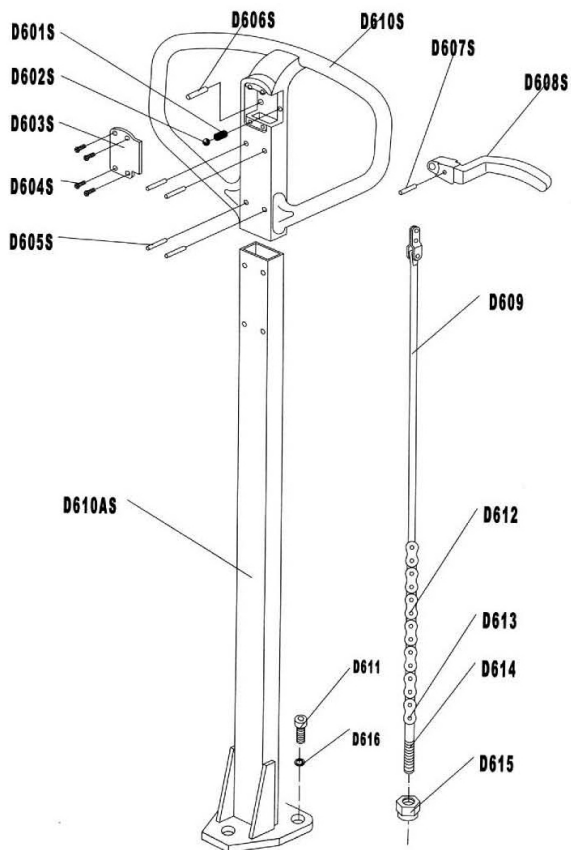




Seznam součástí madla

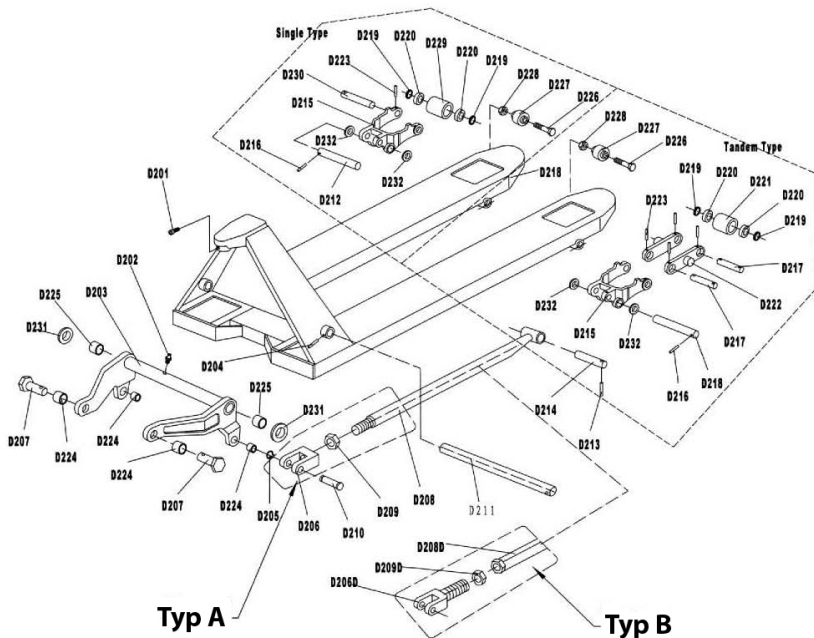
Č.	Popis	Mn.	Poznámka	Č.	Popis	Mn.	Poznámka
D601	Pružina	1		D610B	Madlo	1	pro typ A
D602	Listová pružina	1		D610A	Madlo	1	pro typ B
D603	Váleček	1		D611	Vrut	3	
D604	Pružný kolík	1		D612	Řetěz	1	
D605	Pružný kolík	1		D613	Čep	1	
D606	Pružný kolík	1		D614	Regulační šroub	1	
D607	Pružný kolík	1		D615	Regulační matice	1	
D608	Ovládací páčka	1		D616	Pružná podložka	3	
D609	Tažná tyč	1					

Typ D



Seznam součástí madla

Č.	Popis	Mn.	Poznámka	Č.	Popis	Mn.	Poznámka
D601S	Pružina	1	Pouze pro typ D	D610S	Madlo	1	Pouze pro typ D
D602S	Ocelová kulička	1		D610AS	Tažná tyč	1	
D603S	Kryt	1		D611	Vrut	3	
D604S	Vrut	4		D612	Řetěz	1	
D605S	Čep	4		D613	Čep	1	
D606S	Čep	1		D614	Regulační šroub	1	
D607S	Pružný kolík	1		D615	Regulační matice	1	
D608S	Ovládací páčka	1		D616	Pružná podložka	3	
D609S	Tažná tyč	1					

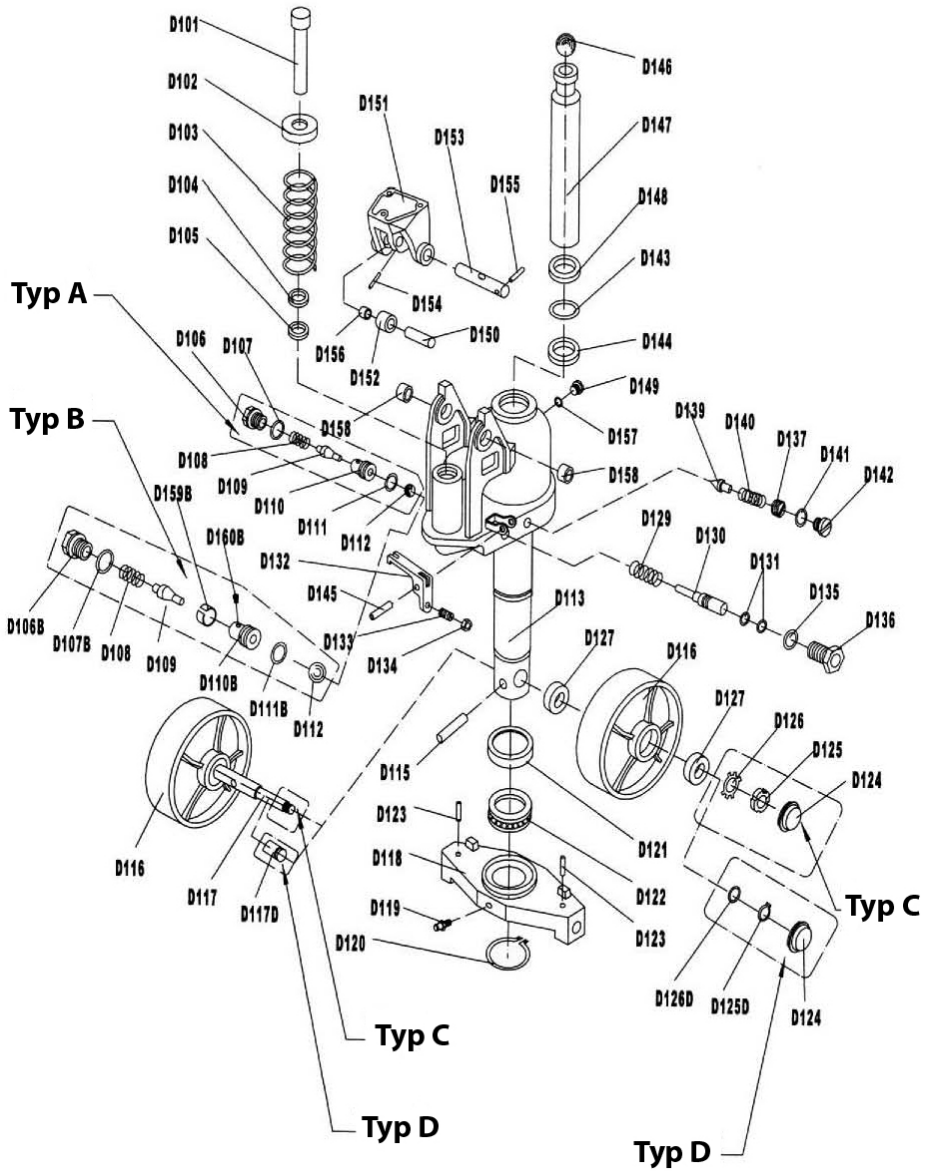


Seznam součástí rámu vidlic

Č.	Popis	Mn.	Poznámka	Č.	Popis	Mn.	Poznámka
D201	Vrut	1		D216	Pružný kolík	2	
D202	Olejevá zátka	1		D217#	Hřídel válečku	4	
D203	Páka přerušovače	1		D218	Rám vidlic	1	
D204	Pružný kolík	1		D219	Podložka	8 nebo 4	
D205	Pojistný kroužek	2		D220	Ložisko	8 nebo 4	
D207	Hřídel	2		D221#	Nosný váleček	4	
D206	Spoj	2	POUZE pro typ A	D222#	Spojovací destička	4	
D208	Tlačná tyč	2		D223	Pružný kolík	8 nebo 2	
D209	Matice	2		D224	Průchodka	4	
D206D	Spoj	2	POUZE pro typ B	D225	Průchodka	2	
D208D	Tlačná tyč	2		D226	Šroub	2	
D209D	Matice	2		D227	Vodící kolo	2	
D210	Čep	2		D228	Matice	2	
D211	Hřídel	1		D229*	Nosný váleček	2	
D212	Hřídel	2		D230*	Hřídel válečku	2	
D213	Pružný kolík	2		D231	Podložka	2	
D214	Hřídel	2		D232	Podložka	4	
D215	Rám válečku	2					

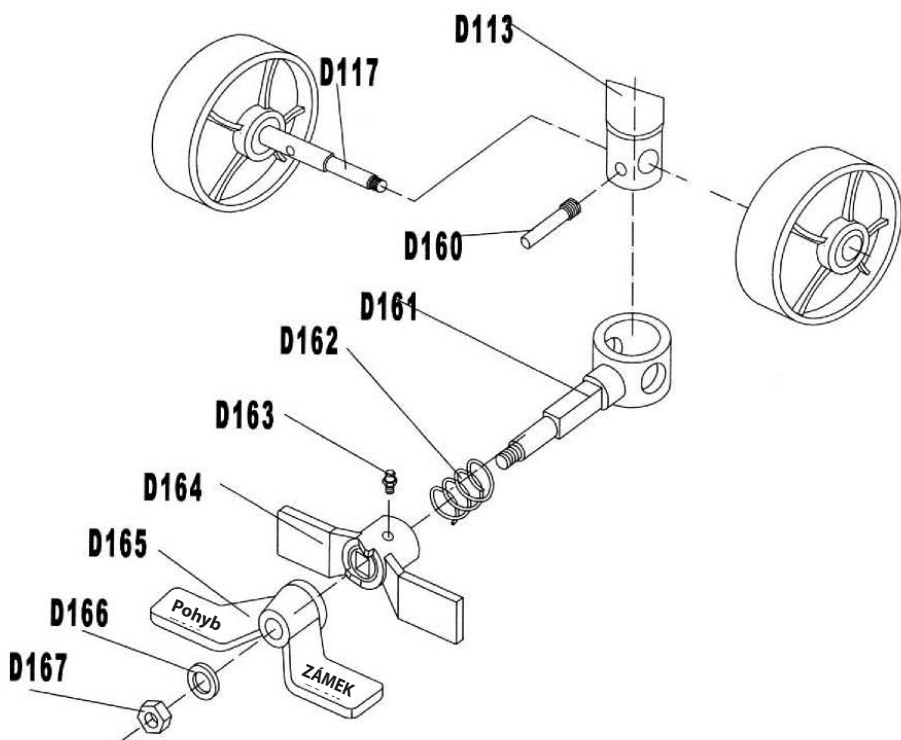
(Poznámka # -- pro tandemové kolo, * -- pro samostatné kolo)

ČERPADLO



Seznam součástí čerpadla

Č.	Popis	Mn.	Poznámka	Č.	Popis	Mn.	Poznámka
D101	Pístnice čerpadla	1		D102	Podložka	1	
D103	Pružina	1		D104	Protiprachový kroužek	1	
D105	Těsnění Y	1		D108	Pružina	1	
D109	Vřeteno čerpacího ventilu	1		D112	Ocelová kulička	1	
D106	Vrut	1	Pouze pro	D107	O-kroužek	1	Pouze pro
D110	Sedlo čerpacího ventilu	1	typ A	D111	O-kroužek	1	typ A
D106B	Vrut	1	Pouze pro typ B	D107B	O-kroužek	1	Pouze pro typ B
D110B	Sedlo čerpacího ventilu	1		D111B	O-kroužek	1	
D159B	Objímka	1		D160B	Vrut	1	
D113	Základna čerpadla	1		D115	Pružný kolík	1	
D116	Řídicí kolo	2		D118	Přítlačná deska	1	
D119	Olejová zátka	1		D120	Pojistný kroužek	1	
D121	Kryt ložiska	1		D122	Ložisko	1	
D123	Pružný kolík	2		D124	Protiprachový kryt	2	
D117	Hřídel řídicího kola	1	Pouze pro typ C	D117	Hřídel řídicího kola	1	Pouze pro typ D
D125	Kruhová matice	2		D125	Kruhová matice	2	
D126	Pojistný plech	2		D126	Pojistný plech	2	
D127	Ložisko	4		D129	Pružina	1	
D130	Narážecí čep	1		D131	O-kroužek	2	
D132	Páčka	1		D133	Regulační šroub	1	
D134	Matice	1		D135	O-kroužek	1	
D136	Objímka hřídele	1		D137	Regulační šroub	1	
D139	Vřeteno pojistného ventilu	1		D140	Pružina	1	
D141	O-kroužek	1		D142	Vrut	1	
D143	O-kroužek	1		D144	Těsnění Y	1	
D145	Pružný kolík	1		D146	Ocelová kulička	1	
D147	Pístnice	1		D148	Protiprachový kroužek	1	
D149	Vrut	1		D150	Hřídel	1	
D151	Držák	1		D152	Přítlačná kladka	1	
D153	Hřídel	1		D154	Pružný kolík	1	
D155	Pružný kolík	1		D156	Průchodka	1	
D157	Těsnící podložka	1		D158	Průchodka	2	



Č.	Popis	Mn.	Č.	Popis	Mn.
D117	Hřídel řídicího kola	1	D163	Olejevá zátka	1
D113	Těleso čerpadla	1	D164	Štít brzdy	1
D160	Čep	1	D165	Pedál	1
D161	Přídržná objímka	1	D166	Podložka	1
D162	Pružina	1	D167	Matice	1

POZNÁMKA: Nožní brzda je doplňková součást, na paletovém vozíku nemusí být namontována. Pokud ji potřebujete, objednejte si ji zvlášť.

Vezměte prosím v úvahu naši zodpovědnost za životní prostředí a tento výrobek a jeho obal zlikvidujte v příslušném recyklačním středisku.



All you need. **With love.**

Evropské centrum DREDA
ZAC du Parc des Tulipes
Avenue du 21ème Siècle
95500 Gonesse
Francie



Datum poslední aktualizace: 28. 9. 2016